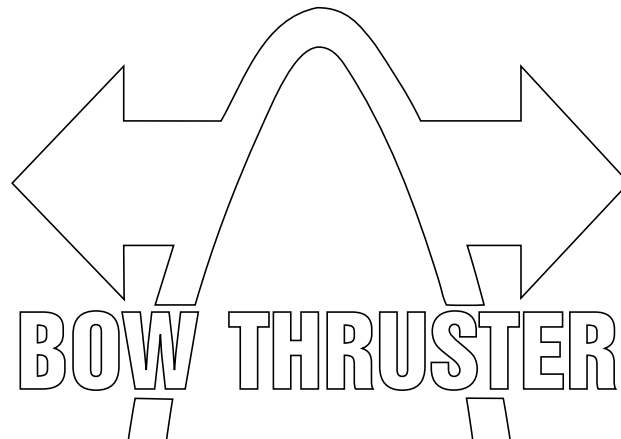




NEDERLANDS	5
ENGLISH	13
DEUTSCH	21
FRANÇAIS	29
ESPAÑOL	37
ITALIANO	45
DANSK	53
SVENSKA	61
NORSK	69
SUOMEKSI	77
POLSKI	85

Bedieningshandleiding en installatie instructies
Bedienungshandbuch und Einbauanleitung
Manuel d'utilisation et instructions d'installation
Manual de manejo y instrucciones de instalación
Manuale per l'uso e istruzioni per l'installazione

Betjeningsvejledning og installationsinstruktioner
Bruksanvisning och monteringsinstruktioner
Bruksanvisning og installasjonsinstrukser
Käyttö- ja asennusohje
Instrukcja obsługi oraz instalacji



Operation manual and installation instructions

BOW3512EI - 'Ignition Protected'
35 kgf - ø 150 mm

Inhoud

1	Inleiding	5
2	Veiligheid.....	5
3	Gebruik	5
4	Inbouw	6
4.1	Vorbereiding.....	6
4.2	Montage staartstuk en tussenflens.....	6
4.3	Eindmontage.....	7
5	Elektrische installatie	9
6	Onderhoud.....	11
7	Storingen	12
8	Technische gegevens.....	12
9	Hoofdafmetingen	93
10	Elektrisch schema	94
10.1	Bediening met voetschakelaars.....	96
11	Accucapaciteit, accukabels.....	97

Sommaire

1	Introduction.....	29
2	Sécurité	29
3	Emploi.....	29
4	Installation.....	30
4.1	Préparatifs.....	30
4.2	Montage de l'embase et de la bride intermédiaire.....	30
4.3	Montage final.....	31
5	Installation électrique.....	33
6	Entretien.....	35
7	Pannes	36
8	Renseignements techniques..	36
9	Dimensions principales.....	93
10	Elektrisch schema	94
10.1	Commande à interrupteurs à pied	96
11	Capacité de la batterie, câbles de batterie.....	97

Content

1	Introduction.....	13
2	Safety.....	13
3	Use.....	13
4	Installation.....	14
4.1	Preparation.....	14
4.2	Installation tailpiece and intermediate flange.....	14
4.3	Final assembly	15
5	Electrical installation	17
6	Maintenance.....	19
7	Trouble shooting	20
8	Technical data.....	20
9	Principal dimensions	93
10	Wiring diagram.....	94
10.1	Operated by foot switches.....	96
11	Battery capacity, battery cables.....	97

Índice

1	Introducción	37
2	Seguridad.....	37
3	Uso	37
4	Incorporación	38
4.1	Preparativos.....	38
4.2	Instalación de la parte posterior y la brida intermedia	38
4.3	Montaje final.....	39
5	Instalación eléctrica.....	41
6	Mantenimiento.....	43
7	Fallos.....	44
8	Especificaciones técnicas.....	44
9	Dimensiones principales.....	93
10	Esquema eléctrico	94
10.1	Manejo mediante conmutadores de pedal	96
11	Capacidad de las baterías, cables de baterías	97

Inhalt

1	Einleitung.....	21
2	Sicherheitsbestimmungen	21
3	Gebrauch	21
4	Einbau	22
4.1	Vorbereitung	22
4.2	Befestigung des Unterwasserteils und des Zwischenflansches	22
4.3	Endmontage.....	23
5	Elektrische Installation.....	25
6	Wartung.....	27
7	Störungen	28
8	Technische daten.....	28
9	Hauptabmessungen.....	93
10	Schaltschema.....	94
10.1	Bedienung mit Fußschaltung...	96
11	Akkukapazität, Akkukabel.....	97

Indice

1	Introduzione.....	45
2	Sicurezza.....	45
3	Funzionamento	45
4	Installazione	46
4.1	Operazioni preliminari.....	46
4.2	Montaggio del piedino e della flangia intermedia.....	46
4.3	Assemblaggio finale	47
5	Collegamento elettrico	49
6	Manutenzione	51
7	Guasti	52
8	Dati tecnici.....	52
9	Dimensioni principal.....	93
10	Schema elettrico.....	94
10.1	Comando a pedale.....	96
11	Capacità della batteria e cavi della batteria	97

Indhold

1	Indledning	53
2	Sikkerhed.....	53
3	Brug.....	53
4	Indbygning.....	54
4.1	Forberedelse.....	54
4.2	Montering af endestykke og mellemflange.....	54
4.3	Slutmontering	55
5	Elektrisk installation.....	57
6	Vedligeholdelse.....	59
7	Driftsfejl.....	60
8	Tekniske specifikationer.....	60
9	Mål.....	93
10	Elektrisk skema.....	94
10.1	Betjening med fodkontakter	96
11	Batteriets kapacitet, batterikabler.....	97

Sisältö

1	Esipuhe.....	77
2	Turvallisuus.....	77
3	Käyttö.....	77
4	Asennus.....	78
4.1	Esivalmistelu.....	78
4.2	Kulmavaihteiston ja moottorilaipan asennus.....	78
4.3	Lopullinen asennus	79
5	Sähköasennukset.....	81
6	Huolto	83
7	Vian etsintä.....	84
8	Tekniset tiedot	84
9	Päämitat	93
10	Sähkökaavio	94
10.1	Ohjaus jalkakytkimellä	96
11	Akkukapasiteetti, akkukaapelit.....	97

Innehåll

1	Inledning.....	61
2	Säkerhet.....	61
3	Användning	61
4	Montering	62
4.1	Förberedelser.....	62
4.2	Montering av växelhus och mellanfläns.....	62
4.3	Slutmontering	63
5	Elektrisk anslutning.....	65
6	Underhåll.....	67
7	Felsökning.....	68
8	Tekniska uppgifter	68
9	Huvudmått	93
10	Kopplingsschema	94
10.1	Manövrering med fotomkopplare	96
11	Batterikapacitet, batterikabla	97

Spis treści

1	Wprowadzenie.....	85
2	Bezpieczeństwo	85
3	Użytkowanie.....	85
4	Instalacja	86
4.1	Przygotowanie	86
4.2	Instalacja części końcowej i kołnierza pośredniego.....	86
4.3	Montaż końcowy	87
5	Instalacja elektryczna.....	89
6	Konserwacja	91
7	Rozwiązywanie problemów.....	92
8	Dane techniczne	92
9	Główne wymiary.....	93
10	Schemat okablowania	94
10.1	Obsługiwany przez przełączniki nożne	96
11	Pojemność akumulatora, kable akumulatora	97

Innhold

1	Innledning	69
2	Sikkerhet.....	69
3	Bruk.....	69
4	Innbygging.....	70
4.1	Forberedelser.....	70
4.2	Montering av halestykke og mellomflens.....	70
4.3	Sluttmonasje.....	71
5	Elektrisk installasjon	73
6	Vedlikehold	75
7	Feil	76
8	Tekniske data	76
9	Viktigste mål.....	93
10	Elektrisk skjema	94
10.1	Betjening med fotbrytere.....	96
11	Batterikapacitet, batterikabler.....	97

Boormal

Drill pattern

Bohrschablone

Gabarit

Plantilla de perforación

Sagoma di trapano natura

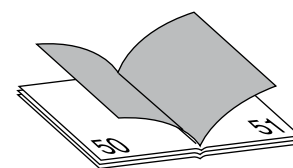
Skabelon

Borrjigg

Boresjablon

Poraussabluuna

Szablon wiercenia



1 Inleiding

Deze handleiding geeft richtlijnen voor de inbouw en het gebruik van de Vetus boegschroef 'BOW3512EI - Ignition Protected'.

De kwaliteit van de inbouw is maatgevend voor de betrouwbaarheid van de boegschroef. Bijna alle storingen die naar voren komen zijn terug te leiden tot fouten of onnauwkeurigheden bij de inbouw. Het is daarom van het grootste belang de in de installatieinstructies genoemde punten tijdens de inbouw volledig op te volgen en te controleren.

Eigenmachtige wijzigingen aan de boegschroef sluiten de aansprakelijkheid van de fabriek voor de daaruit voortvloeiende schade uit.

Afhankelijk van de windvang, de waterverplaatsing en de vorm van het onderwaterschip zal de door de boegschroef geleverde stuwkracht op ieder schip een verschillend resultaat geven.

De nominaal opgegeven stuwkracht is alleen haalbaar onder optimale omstandigheden:

- Zorg tijdens gebruik voor een correcte accuspanning.
- De installatie is uitgevoerd met in achtname van de aanbevelingen zoals gegeven in de 'Installatieaanbevelingen voor boegschroeven', in het bijzonder met betrekking tot:
 - Voldoende grootte van de draaddoorsnede van de accukabels, om zodoende het spanningsverlies zo veel mogelijk beperkt te houden.
 - De wijze waarop de tunnelbuis op de scheepsrump is aangesloten.
 - Spijlen in de tunnelbuis-openingen.
Deze spijlen alleen dan zijn aangebracht indien dit strikt noodzakelijk is (indien regelmatig in sterk vervuilde wateren wordt gevaren).
 - Deze spijlen volgens de aanbevelingen zijn uitgevoerd.

Het gevolg geven aan de hierna volgende aanbevelingen zal resulteren in een langere levensduur en in betere prestaties van uw boegschroef.

- Voer regelmatig het aangegeven onderhoud uit.
- Laat de boegschroef nooit langdurig draaien; in verband met warmteontwikkeling in de elektromotor is de maximale inschakelduur beperkt.

Na een periode van draaien moet de motor afkoelen.

LET OP

De maximale aaneengesloten gebruiksinschakelduur en de stuwkracht zoals gespecificeerd bij de technische gegevens zijn gebaseerd op de aanbevolen accucapaciteiten en accuaansluitkabels.

Bij toepassing van aanzienlijke grotere accu's in combinatie met zeer korte accuaansluitkabels met een aanzienlijke grotere doorsnede dan aanbevolen zal de stuwkracht toenemen. Verlaag in dat geval de maximale inschakelduur om schade aan de motor te voorkomen.

2 Veiligheid

WAARSCHUWING

Let bij het gebruik van de boegschroef op het gevaar voor zwemmers of lichte bootjes welke zich in de onmiddellijke nabijheid van de boegschroefbuis-uitstroomopeningen bevinden.

Geef de veiligheidsaanwijzingen door aan andere personen die de boegschroef bedienen.

Algemene regels en wetten met betrekking tot veiligheid en ter voorkoming van ongelukken dienen ook in acht te worden genomen.

- Raak tijdens bedrijf van de boegschroef nooit bewegende delen aan.
- Raak nooit hete delen van de boegschroef aan en plaats nooit brandbare materialen in de nabijheid van de boegschroef.
- Stop de boegschroef altijd alvorens onderdelen van de boegschroef te controleren of af te stellen.
- Neem altijd de accupolen los tijdens onderhoudswerkzaamheden.
- Voer onderhoudswerkzaamheden veilig uit door uitsluitend passend gereedschap toe te passen.
- Zet altijd de hoofdschakelaar uit indien de boegschroef langdurig niet gebruikt wordt.

3 Gebruik


- Schakel de accu-hoofdschakelaar in.
- Raadpleeg de met de bedieningspanelen meegeleverde handleiding voor het gebruik van de boegschroef.

Schakel niet in één beweging van bakboord naar stuurboord of andersom, maar geef de elektromotor de tijd om tot stilstand te komen, voordat hij in een andere richting moet gaan draaien.

VOORZICHTIG

Indien 2 bedieningspanelen zijn geïnstalleerd; **bedien de boegschroef dan nooit gelijktijdig vanaf beide panelen.**

- Schakel de accu-hoofdschakelaar uit, indien U van boord gaat.

 Zorg er voor dat de eigenaar van het schip over deze handleiding kan beschikken.

4 Inbouw

Raadpleeg voor het installeren van de tunnelbuis de 'Installatieaanbevelingen voor boegschroeven', Vetus art. code 020571.03.

Voor hoofdafmetingen zie tek. blz. 93.

4.1 Voorbereiding

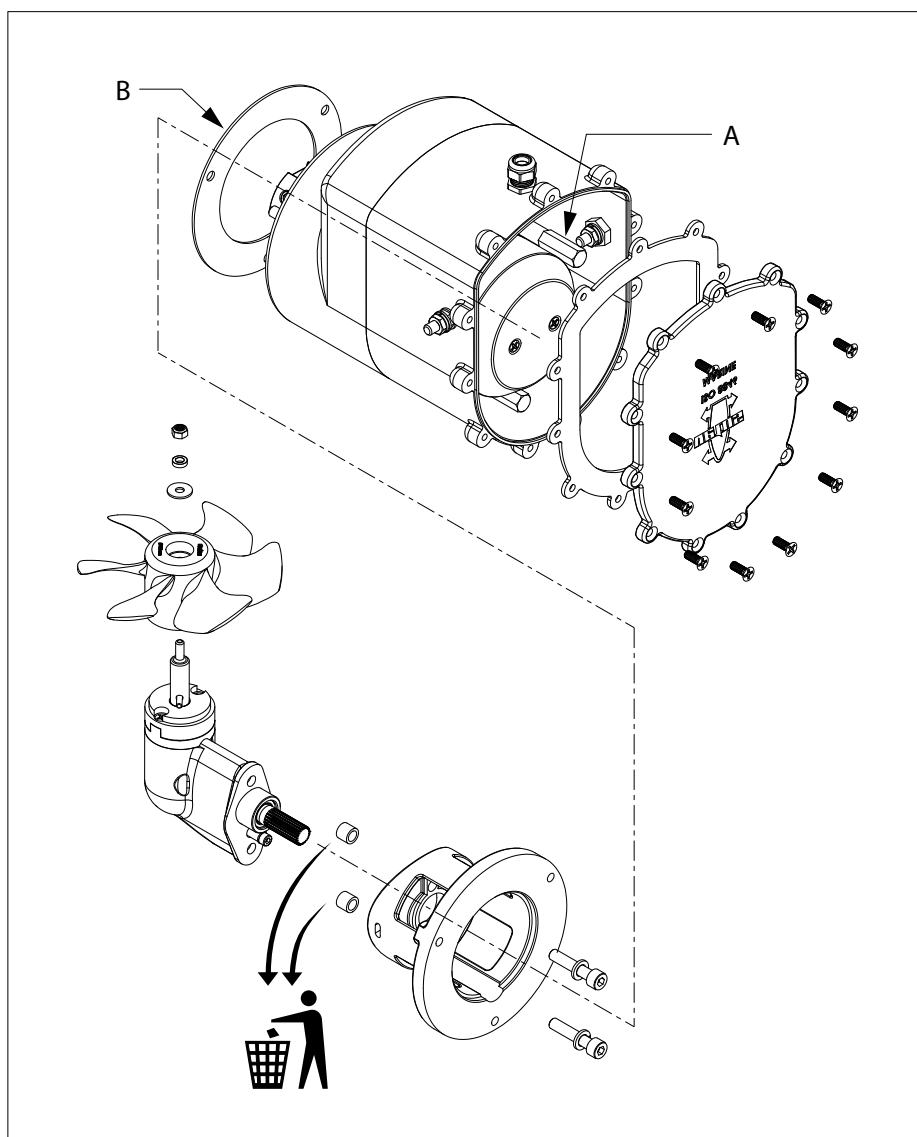
De boegschroef wordt gemonteerd geleverd. Voer de volgende handelingen uit:

- Verwijder de schroef.
- Neem alle schroeven los om het deksel en de pakking van de motorbehuizing te verwijderen.
- Draai de 3 bouten (A) los om de motor met behuizing van de tussenflens te kunnen losnemen.

Hoewel deze los is afgebeeld is het niet nodig de pakking (B) van de bouten (A) af te nemen.

- Neem de tussenflens los van het staartstuk.

De 2 busen dienen alleen voor transport en zijn nu niet meer nodig.

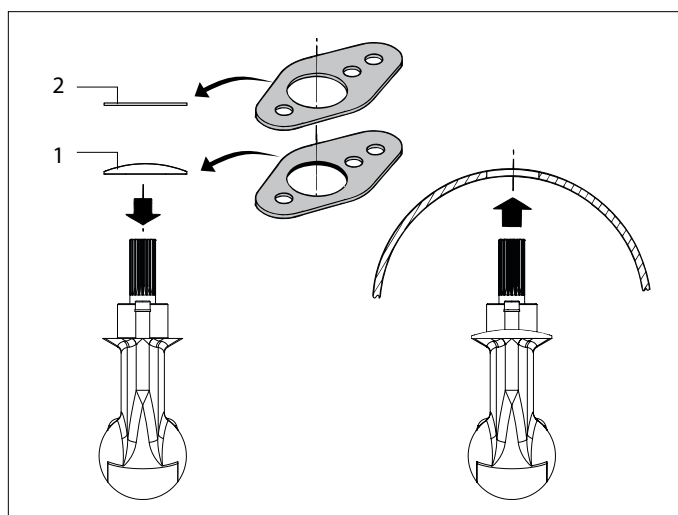


4.2 Montage staartstuk en tussenflens

- Zorg dat de kunststof vulplaat (1) op het staartstuk is geplaatst.
- Breng één pakking (2) aan tussen staartstuk en tunnelbuis.
- Breng tussen staartstuk en pakking en tussen pakking en tunnelbuiswand een afdichtmiddel (poly-urethaan* of siliconen)aan.
- Plaats het staartstuk in het gat in de tunnelbuis.

Extra pakkingen dienen om het staartstuk te kunnen uitvullen.

*) b.v. Sikaflex®-292.

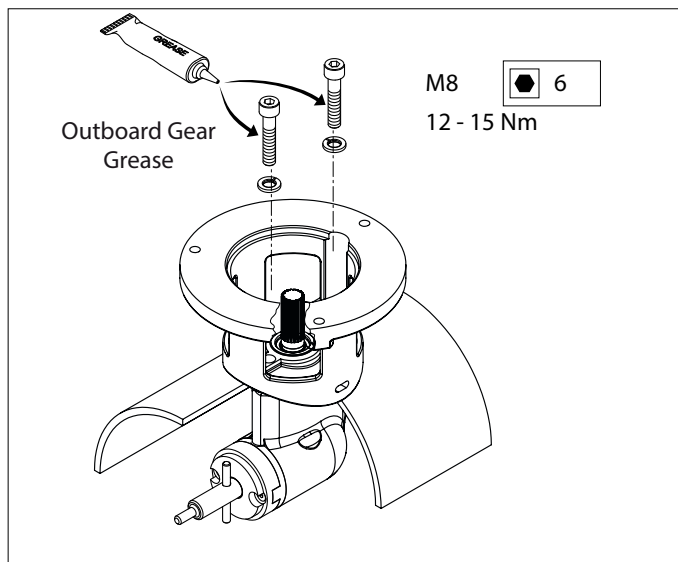


- Vet het gat in de tussenflens in en breng de tussenflens op zijn plaats.
- Monteer de bouten, vet de schroefdraad van de bouten in met 'outboard gear grease' alvorens deze te monteren.



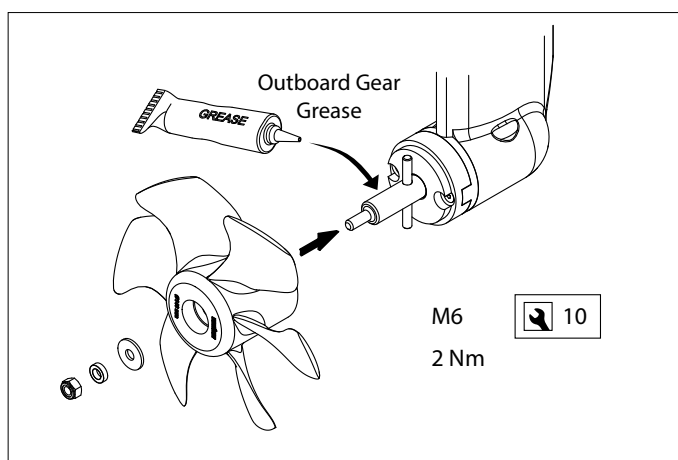
LET OP

Controleer op mogelijke lekkage onmiddellijk nadat het schip te water is gelaten

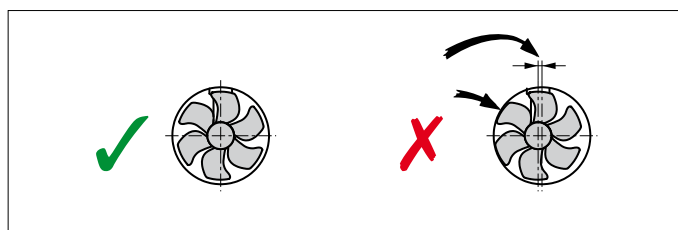


4.3 Eindmontage

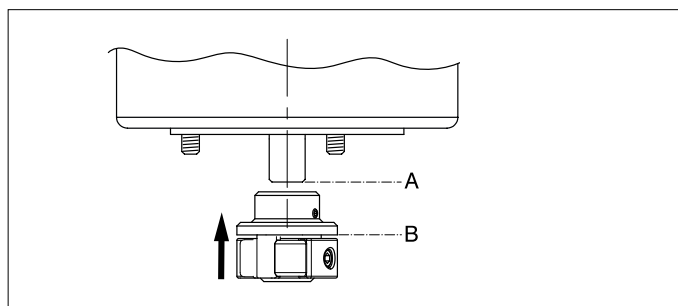
- Vet de schroefas in met 'outboard gear grease' en monteer de schroef.



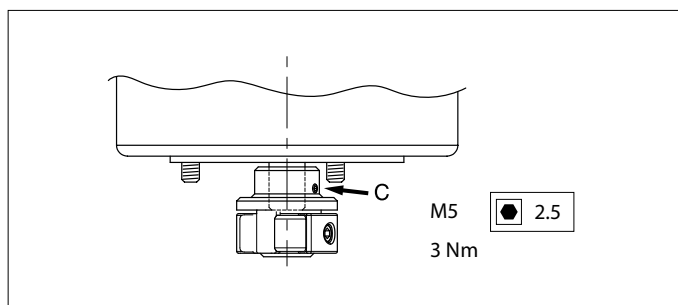
De schroef dient nu rondom minimaal 1,5 mm van de tunnelbuiswand vrij te lopen.



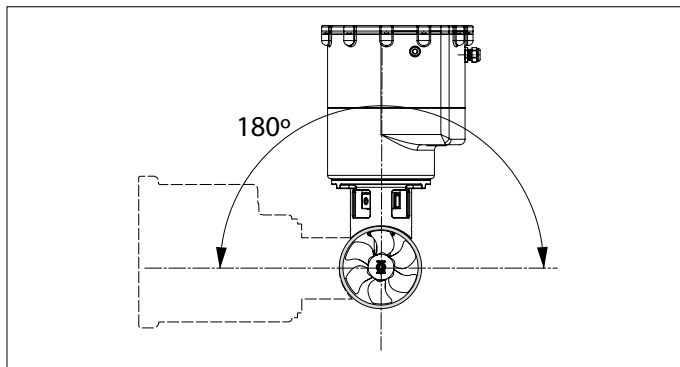
- Schuif de flexibele koppeling op de elektromotor-as, zo ver dat het einde van de elektromotor-as (A) en de onderzijde van de flens (B) samenvallen.



- Draai de borgschroef (C) vast.

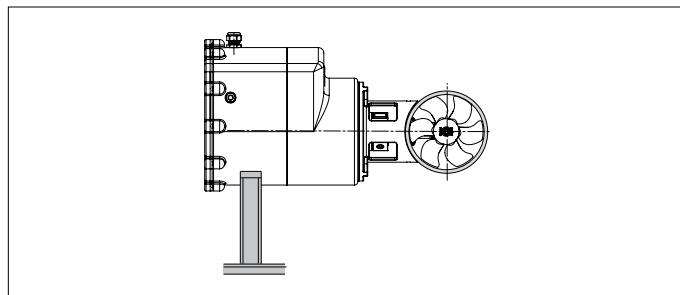


De boegschroef kan in verschillende standen worden ingebouwd, van horizontaal tot verticaal naar boven.

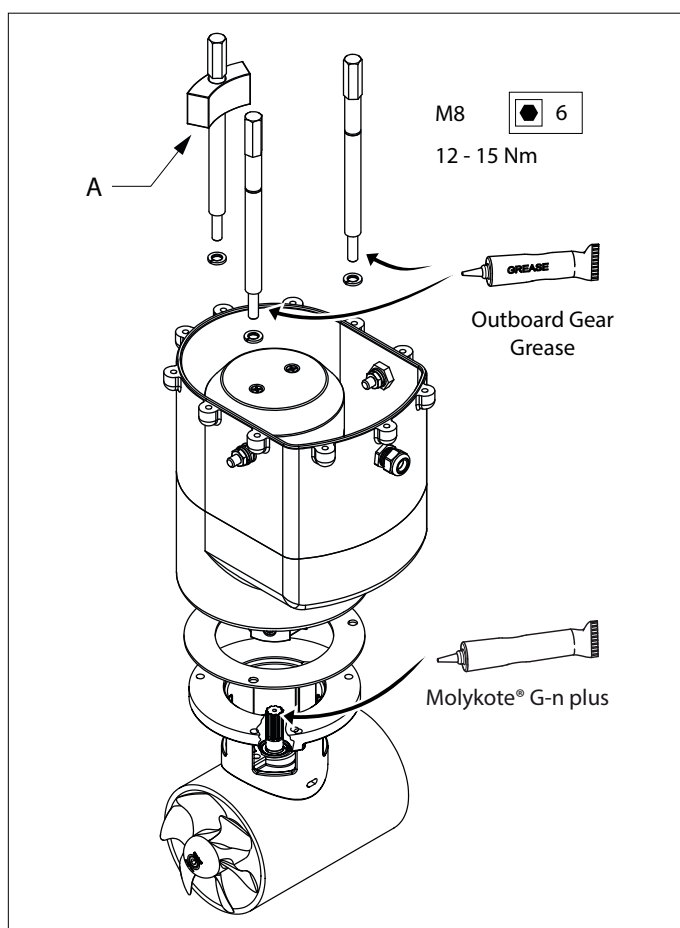


Als de motor horizontaal wordt opgesteld is ondersteuning absoluut noodzakelijk.

De motor moet dan met het relais naar boven gericht worden gemonteerd.

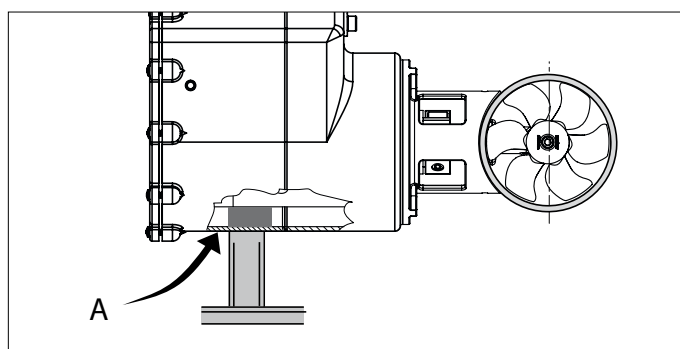


- Vet de ingaande as in met montagepasta; b.v. 'Molykote® G-n plus'.
- Vet de schroefdraad van de bouten in met 'outboard gear grease' en monteer de electromotor op de tussenflens.
- Draai ter controle met de hand de schroef rond, deze moet gemakkelijk zijn rond te draaien, waarbij de elektromotors wordt meegenomen.



 **LET OP**

Bij horizontale montage moet het vulblok (A) zich onder de motor bevinden.



5 Elektrische installatie

Raadpleeg het hoofdstuk 'De stroomvoorzorging' in de 'Installatieaanbevelingen voor boegschroeven', Vetus art. code 020571.03

Controleer of de spanning, vermeld op het typeplaatje van de motor, overeenkomt met de boordspanning.

Plaats de accu of accu's zo dicht mogelijk bij de boegschroef; de hoofdstroomkabels kunnen dan kort zijn, waardoor het spanningsverlies laag blijft.

Zie pagina 97 voor de toe te passen accucapaciteit, de grootte van de hoofdstroomkabels en zekering.

- Sluit de hoofdstroomkabels aan.



WAARSCHUWING

Ook de schakelaar en de zekering kunnen door vonken een brandbaar mengsel ontsteken!

Plaats deze daarom in een gesloten behuizing (schakelkast).

- Monteer het bedieningspaneel bij de stuurstand. De vrije ruimte achter het paneel moet minimaal 50 mm bedragen.

- Breng de tussenkabel tussen boegschroef en bedieningspaneel aan in het schip en steek de stekerverbindingen in elkaar.

Indien het noodzakelijk is de tussenkabel door te snijden en weer te verbinden zorg er dan voor dat de aders weer kleur op kleur aangesloten worden.

N.B. De kleuren van de aders in de tussenkabel kunnen afwijken van de draadkleuren zoals toegepast op de boegschroefmotor en op het bedieningspaneel!

Indien twee stuurstanden aanwezig zijn kan het tweede paneel op het eerste paneel worden aangesloten.

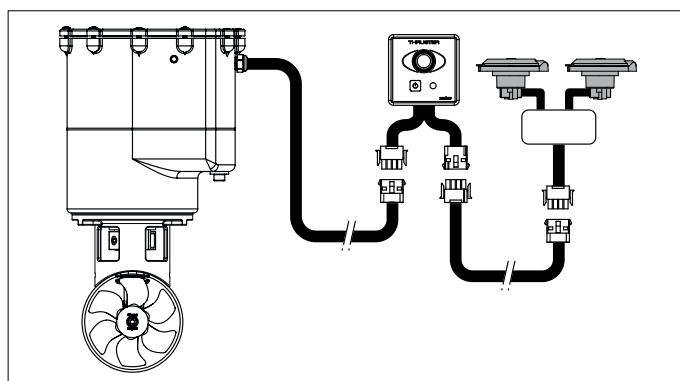
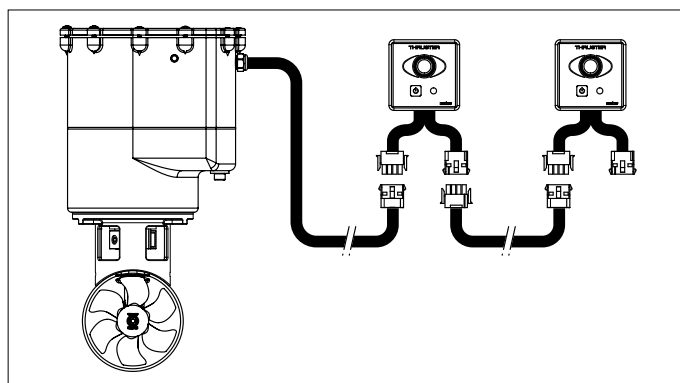
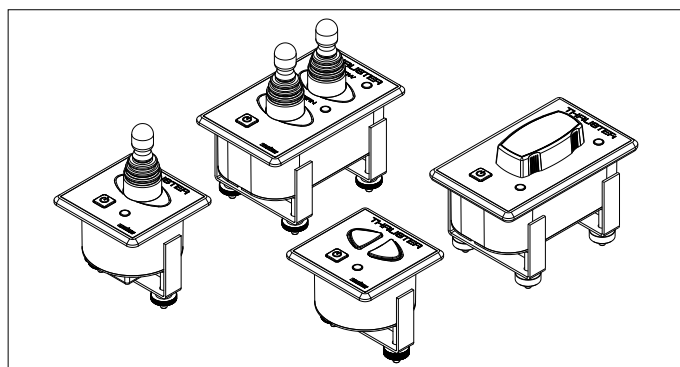
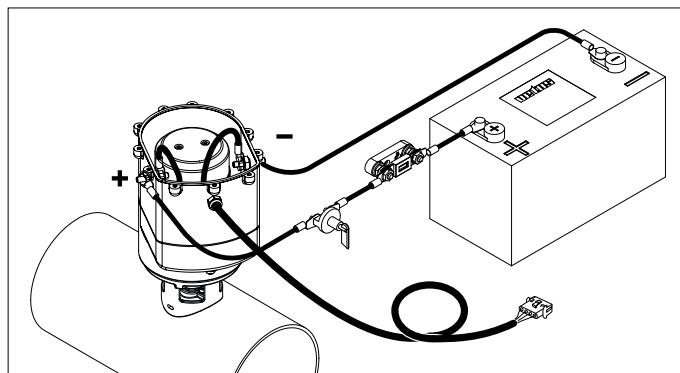


LET OP

Indien 2 aparte schakelaars worden toegepast in plaats van een Vetus bedieningspaneel raadpleeg dan het schema op pagina 96.

Let op dat bij het aansluiten van elektrische kabels geen andere elektrische delen los komen.

Controleer na 14 dagen alle elektrische verbindingen. Ten gevolge van temperatuurschommelingen kunnen elektrische delen (bijvoorbeeld bouten en moeren) los komen





GEVAAR

Overtuig u ervan dat het verantwoord is om de boegschroef te laten draaien zonder dat de behuizing gesloten is!

- Test the operation of the bow thruster.

Indien bij het proefdraaien blijkt dat de stuwrichting van de boegschroef niet overeen komt met de richtingschakelaar op het bedieningspaneel moeten de groene (no.1) en de gele (no.4) draad op het relais worden omgewisseld.

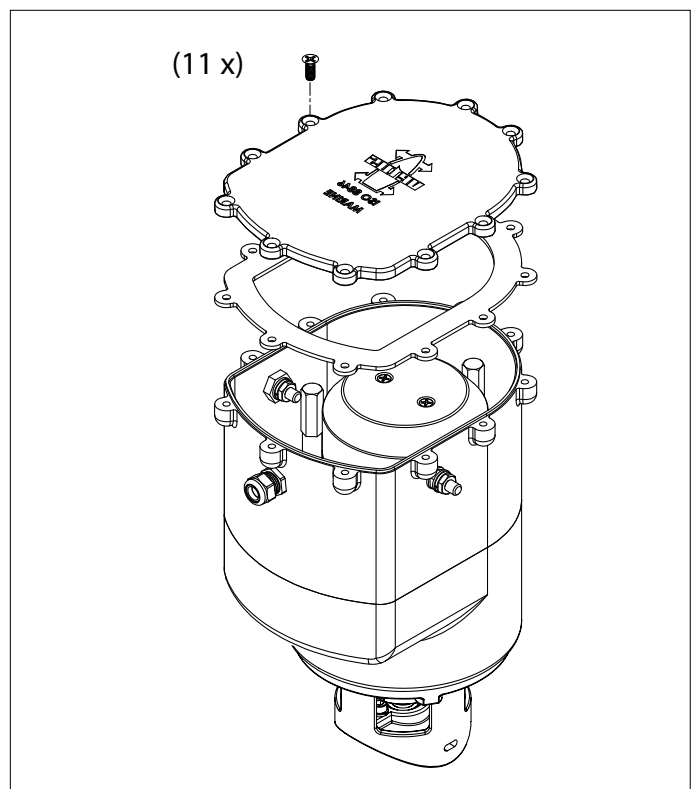
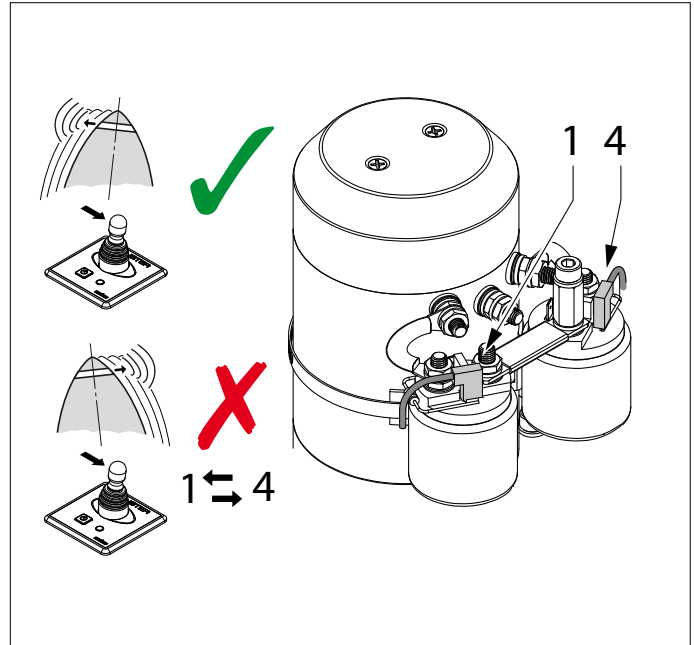


WAARSCHUWING

Test de boegschroef niet terwijl het schip uit het water is, tenzij u er zich van overtuigd heeft dat iedereen zich op veilige afstand van de schroeftunnel bevindt.

Laat de boegschroef, terwijl het schip uit het water is, nooit langer draaien dan 5 seconden.

- Monteer het deksel.
- Plaats tussen het contactvlak van het deksel en de motorbehuizing de meegeleverde pakking. Zorg ervoor dat de pakking op de juiste wijze is geplaatst.
- Zet de bouten vast met een aandraaimoment van 5 Nm.



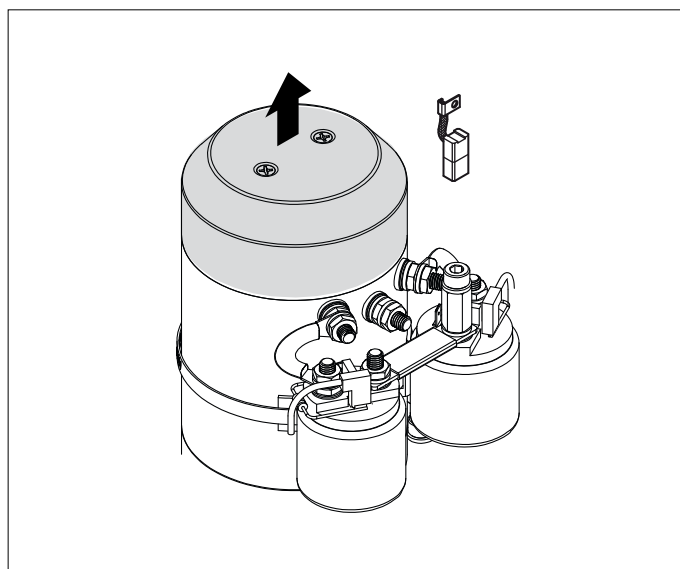
6 Onderhoud

Controleer de koolborstels op slijtage -bij normaal gebruik 1 maal per jaar -bij zeer intensief gebruik van de boegschroef, bijv. bij verhuurschepen, 1 maal per 2 maanden.

- Verwijder achtereenvolgens de beschermkap van het relais en de beschermkap van de koolborstels.
- Reinig de koolborstels, de borstelhouders en de collector. (Blaas het van de koolborstels vrijgekomen stof weg.)
- Controleer de lengte van de koolborstels, vervang koolborstels vóór de minimale lengte (L min) bereikt is, controleer tevens de collector op overmatige slijtage.

Voor minimale lengte en art. code zie pag. 98.

- De koolborstel kan uit de houder worden genomen door de aandrukveer te lichten.



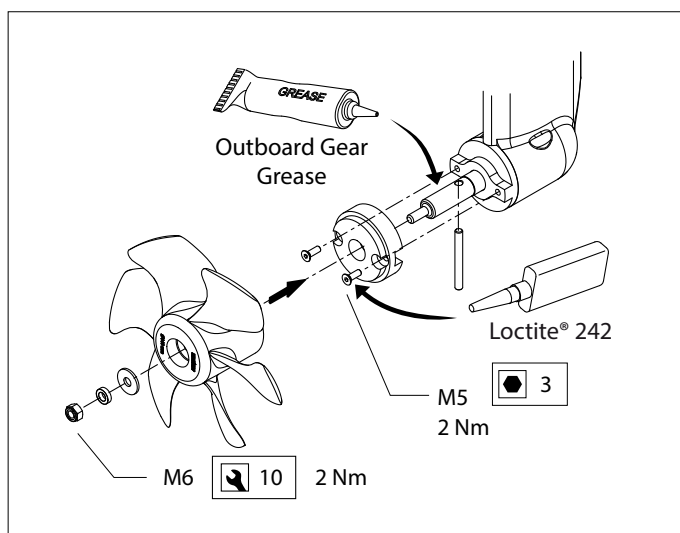
Het staartstuk van de boegschroef is voor lange duur voorzien van een smeermiddel.

Tijdens hellingbeurten dient het volgende onderhoud te worden uitgevoerd:

- Controleer de kathodische bescherming en vernieuw, indien noodzakelijk, de zinkanode.

Voor art. code zinkanode zie pag. 98.

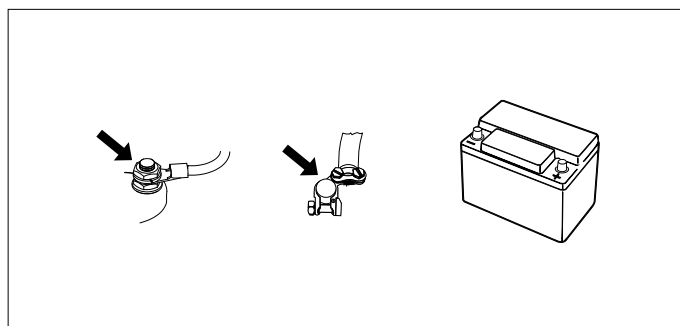
- Voorzie de bouten van een borgmiddel (Loctite®).
- Reinig de schroefas, vet deze in met 'outboard gear grease' en monteer de schroef terug op de as.



Controleer 6 weken na installatie van de boegschroef en daarna tenminste eenmaal per jaar alle elektrische verbindingen tussen de accu(s) en de boegschroef en de aansluitingen op het motorrelais.

Voorkom verdraaien van de bout en moer tijdens het aansluiten van de hoofdstroomkabels indien deze losgenomen zijn geweest. Gebruik daarom altijd een tweede steeksleutel bij het vastzetten van moeren.

Voor accu-onderhoud dienen de instructies van de acculeverancier te worden geraadpleegd. VETUS accu's zijn onderhoudsvrij.



7 Storingen

Elektromotor draait helemaal niet.

- Controleer of de hoofdschakelaar 'AAN' staat.
- De automatische stuurstroomzekering is uitgeschakeld ten gevolge van een overbelasting in het stuurstroomcircuit. [1]
- Controleer of de hoofdstroomzekering is doorgebrand. [2]

In alle bovenstaande gevallen brandt de 'POWER' indicatie-led niet.

- De elektromotor is te warm geworden en de thermische beveiliging op de motor heeft het stuurstroom circuit onderbroken.

Het paneel geeft 3 x een waarschuwingssignaal (. - . - .) en de LED licht rood op.

Zodra de motor voldoende is afgekoeld zal de LED weer groen worden en kan de boegschroef weer worden gebruikt.

Controleer of de schroef te draaien is. Tussen de schroef en de tunnel kan b.v. een stuk hout terecht gekomen zijn.

Elektromotor draait langzaam

- De accu is onvoldoende geladen.
- Slechte elektrische aansluiting (en) b.v. ten gevolg van corrosie.
- De koolborstels maken slecht contact.
- Ten gevolg van extreem lage temperaturen is de accucapaciteit afgenomen.
- In de schroef is b.v. wier of een vislijn terecht gekomen.

Stuurstroomzekering uitgeschakeld [1]

- Kortsluiting in het stuurstroomcircuit; controleer de bedrading.

Elektromotor draait (te) snel, maar er is geen stuwkracht

- De bladen van de schroef zijn beschadigd ten gevolg van een voorwerp in de schroef of tunnelbuis.
- De meeneempen op de schroefas is gebroken ten gevolg van een voorwerp in de schroef of tunnelbuis.

Vervang de meeneempen en controleer de naaf van de schroef op beschadigingen.

Na het indrukken van de aan/uit schakelaar op het paneel, wordt het paneel niet ingeschakeld.

- Binnen 6 seconden moet de aan/uit schakelaar voor de tweede keer worden ingedrukt.

De LED zal nu groen gaan branden; de zoemer bevestigd met een signaal (- . -) dat het paneel gereed is voor gebruik.

[1] De stuurstroomzekering bevindt zich in de behuizing van de boegschroefmotor. Als de overbelasting in het stuurstroomcircuit is opgeheven schakelt de stuurstroomzekering zichzelf weer in. Open dus NIET de behuizing om de stuurstroomzekering te herstellen.

[2] Zie tabel pag. 97

8 Technische gegevens

Type	:	BOW3512EI
Electromotor		
Type	:	omkeerbare gelijkstroommotor
Spanning	:	12 V =
Stroom	:	220 A [3]
Afgegeven vermogen	:	1,5 kW
Toerental	:	2600 omw/min
Inschakelduur	:	S2 - 4 min. [3]
Bescherming	:	IP65
Motoren zijn conform CE (2014/30/EU, EMC - EN61000)		
Transmissie		
Tandwielen	:	Conisch, spiraal vertanding
Overbrengverhouding	:	1 : 1
Smering	:	oliebad, ca. 0,04 liter outboard gear oil SAE80W-90 of EP 90
Huis	:	brons
Schroef		
Diameter	:	146 mm (5 3/4")
Aantal bladen	:	6
Profiel	:	asymmetrisch
Materiaal	:	polyacetaal (Delrin®)
Stuwkracht nominaal	:	350 N (35 kgf)
Stuurstroom		
Zekering	:	Steekzekering 'ATO' 5 A
Opgenomen stroom magneetschakelaar	:	2,8 A
Stuurstroomkabels	:	1,5 mm ²
Lengte tussenkabel	:	6, 10, 16, 18 of 20 m
Tunnelbuis		
Stalen uitvoering		
afmetingen	:	uitw. ø 159 mm, wanddikte 4,5 mm
behandeling	:	gestraald, en voorzien van SikaCor Steel Protect. Geschikt als grondlaag voor alle verfsystemen.
Kunststof uitvoering		
afmetingen	:	inw. ø 150 mm, wanddikte 5,3 mm
materiaal	:	glasvezel versterkt polyester
Aluminium uitvoering		
afmetingen	:	inw. ø 150 mm, wanddikte 5 mm
materiaal	:	aluminium, 6061 of 6062 (AlMg1SiCu)
Gewicht		
Excl. tunnelbuis	:	12 kg

Gebruiksinschakelduur:

[3] 4 min. continu of max. 4 min per uur bij 220 A (12 Volt).

1 Introduction

These installation instructions give guidelines for fitting the Vetus bow thruster 'BOW3512EI - Ignition Protected'.

The quality of installation will determine how reliably the bow thruster performs. Almost all faults can be traced back to errors or imprecision during installation. It is therefore imperative that the steps given in the installation instructions are followed in full during the installation process and checked afterwards.

Alterations made to the bow thruster by the user will void any liability on the part of the manufacturer for any damages that may result.

The thrust given by the bow thruster will vary from vessel to vessel depending on the effect of the wind, the water displacement and the shape of the underwater hull.

The nominal thrust quoted can only be achieved under the most favourable conditions:

- Make sure that the batteries are supplying the correct voltage during use
- During the installation process the '**Installation recommendations for bow thrusters**', must be followed, specifically concerning:
 - Sufficiently large diameter of the battery cables so that voltage drop is reduced to a minimum.
 - The manner in which the tunnel has been connected to the hull.
 - Use of bars in the tunnel openings.

These bars should only be used where this is strictly necessary (if sailing regularly in severely polluted water.)
 - The bars must have been fitted correctly.

Following the above recommendations will result in longer life and better performance of your bow thruster.

- Carry out the recommended maintenance regularly.
- Never allow the bow thruster to operate for a long period; the maximum length of usage is restricted because of heat release in the electric motor. After use the motor must be allowed to cool off.

NOTE

The maximum continuous length of usage and the thrust as specified in the technical details are based on the recommended battery capacities and battery cables. If significantly larger batteries in combination with very short battery cables of significantly larger diameter than recommended are used then the thrust will increase. In such cases the maximum length of usage must be reduced in order to prevent damage to the motor.

2 Safety

WARNING!

When using the bow thruster watch out for swimmers or light boats which could be in the near vicinity of the bow thruster tunnel jet openings.

Pass on the safety instructions to others using the bow thruster.

General rules and laws with regard to safety and accident-prevention also need to be applied.

- Never touch the moving ends of the bow thruster whilst in operation.
- Never touch hot parts of the bow thruster and never place flammable materials in the vicinity of the bow thruster.
- Always stop the bow thruster before checking components or adjusting the bow thruster.
- Always detach the battery poles during maintenance work.
- Ensure maintenance work is safe by only using tools suitable for the purpose.
- Always deactivate the main switch when the bow thruster is not in use for long periods.

3 Use

- Switch on the main switch.
- Consult the handbook supplied with the control panels for instructions on using the bow thruster.

Never switch in one movement from starboard to portside or reverse, but wait until the propeller stands still, before giving it a command to operate the electric motor in the opposite direction.

CARE!

If 2 control panels are installed never operate the bow thruster from both panels simultaneously.

- Switch off the main switch when leaving the ship.



Make sure that the user of the vessel is supplied with the owner's manual.

4 Installation

In order to install the tunnel, consult 'Installation recommendations for bow thrusters', Vetus art. code 020571.03

For overall dimensions see drawing, page 93.



NOTE

The areas in which the electric motor of the bow thruster and the battery are positioned must be dry and well ventilated.

4.1 Preparation

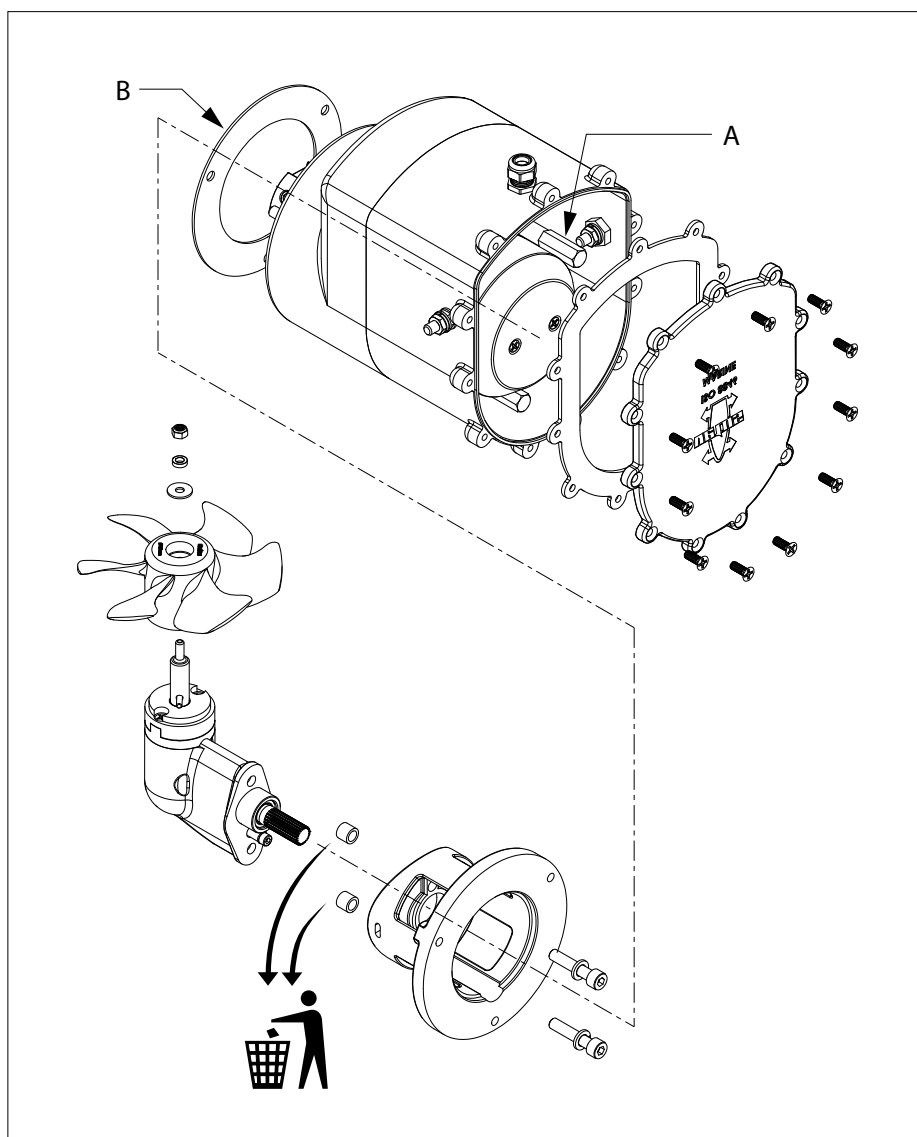
The bow thruster will be delivered fully assembled. Perform the following steps:

- Remove the propeller.
- Remove all of the screws from the cover in order to lift out all the packaging from the motor housing.
- Loosen the 3 bolts (A) in order to lift the motor and its housing from the intermediate flange.

Although shown separately in the diagram, it is not necessary to remove the packing (B) from the bolts (A).

- Remove the intermediate flange from the tail piece.

The 2 bushes are only required for transport and are now no longer needed.

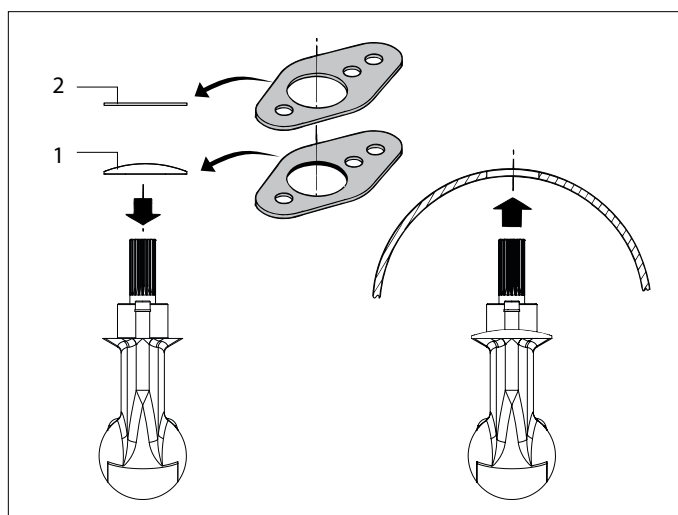


4.2 Installation tailpiece and intermediate flange

- Ensure that the plastic shim plate (1) has been positioned on the tail piece.
- Place one packing (2) between the tail piece and the tunnel.
- Apply a sealant (e.g. polyurethane or silicone) between the tail piece and packing, and between the packing and the tunnel wall.
- Place the tail piece in the hole in the tunnel.

Any extra packings used should be ones capable of justifying the tail piece.

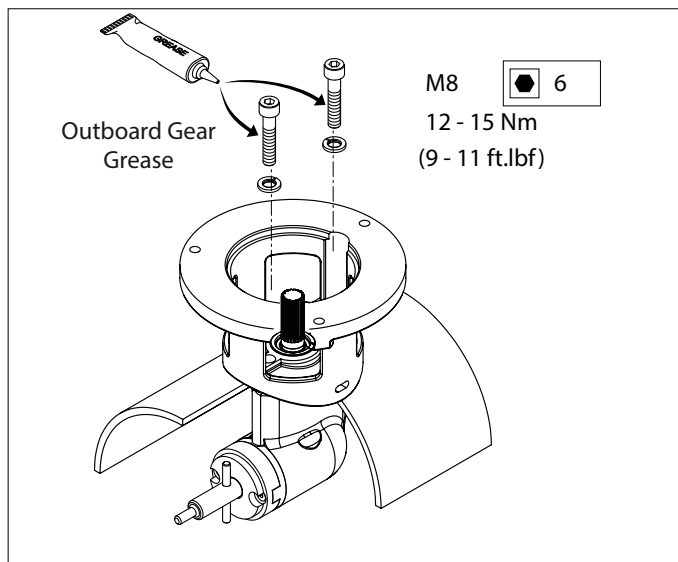
*) e.g. Sikaflex®-292.



- Grease the hole of the intermediate flange and position this flange.
- Grease the threads of the bolts with 'outboard gear grease' before inserting and tightening them.

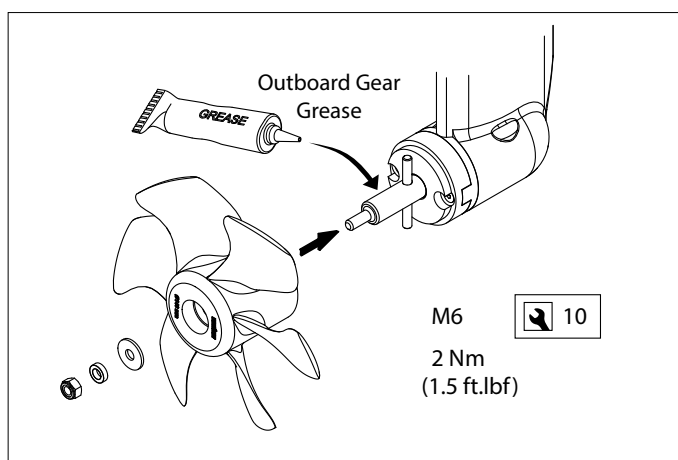
 **NOTE**

Check for possible leaks immediately the ship returns to water.

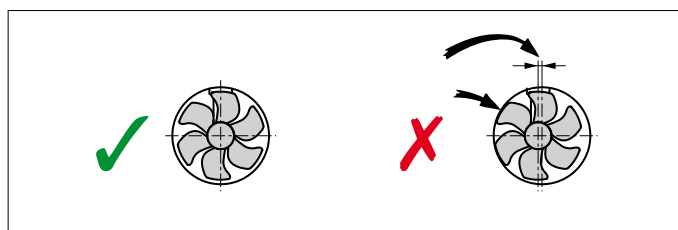


4.3 Final assembly

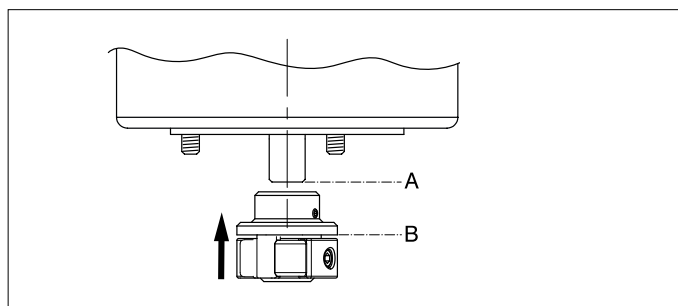
- Grease the propeller shaft with 'outboard gear grease' and install the propeller.



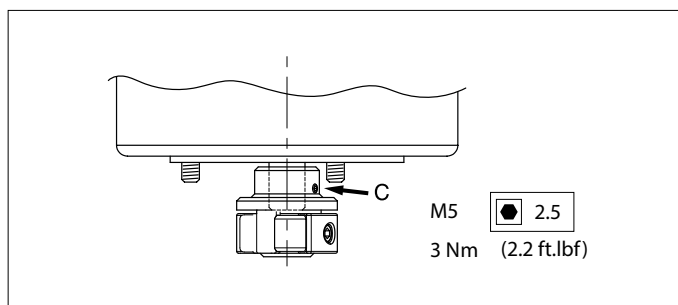
The propeller should run a minimum of 1.5 mm (1/16") free of the thrust tube wall, all round.



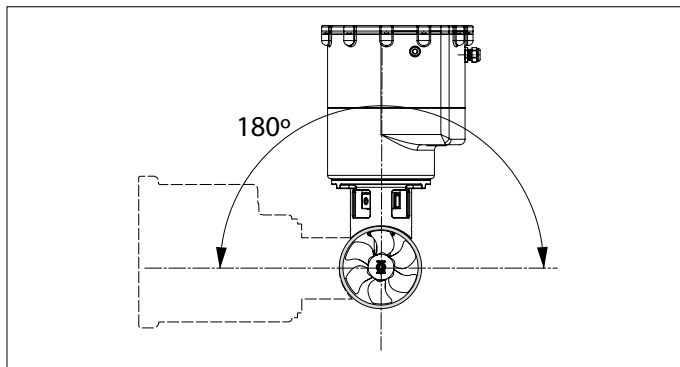
- Slide the flexible coupling onto the output spindle of the electric motor as far as necessary to allow the end of the output spindle (A) and the underside of the flange (B) to become aligned.



- Tighten the lock-screw (C).

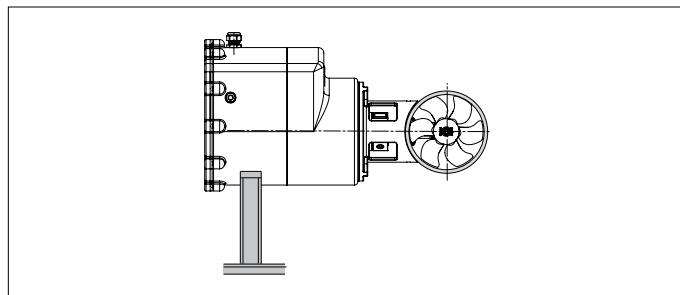


The electric motor can be installed in various positions.

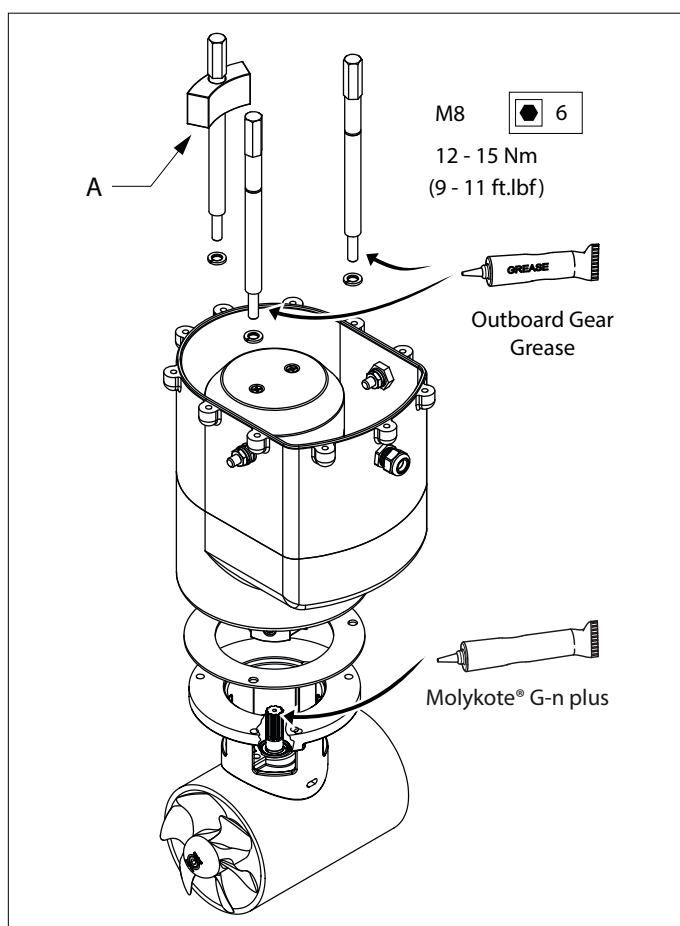


If the motor is installed horizontally, a support is absolutely necessary.

The motor must then be fitted with the relay upwards.

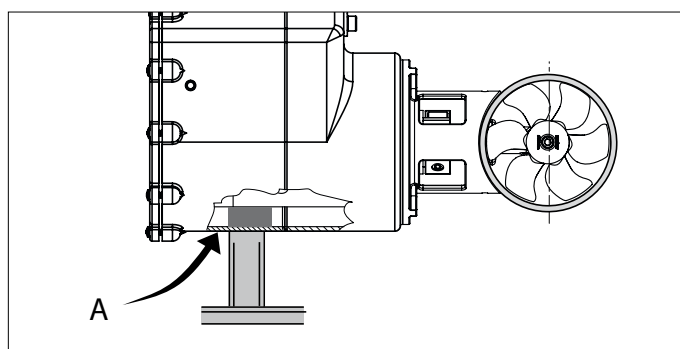


- Grease the input shaft with an installation compound, like 'Molykote® G-n plus'.
- Grease the threads of the fastenings bolts with 'outboard gear grease' and install the electric motor to the intermediate flange.
- For a first check, turn the propeller by hand, it should turn easily, whilst being connected to the output spindle of the electric motor.



 **NOTE**

For a horizontal fitting, the filler block (A) must be located under the motor.



5 Electrical installation

Consult the chapter 'Electrical Management' in 'Installation recommendations for bow thrusters', Vetus art. code 020571.03

Check that the voltage, recorded on the motor type plate, is in agreement with the vessel's circuit voltage. Position the battery or batteries as close as possible to the bow thruster; the main power supply cables can then be short, which reduces the voltage drop as much as possible.

See page 97 for the applicable battery capacity, the size of main power supply cables and fuse to use.

- Connect the main power supply cables.



WARNING

The switch and fuse can also ignite combustible fluids due to sparking!
Therefore, locate these in a closed casing (switch box).

- Fit the control panel next to the steering position. There must be at least 50 mm space behind the panel.

- Fit the control cable between the bow thruster and the control panel through the vessel and connect the jack connections together.

If it is necessary to cut the intermediate cable and reconnect it take care to ensure the correct colours are connected together.

N.B: The colours of the wire cores in the intermediate cable may differ from the wire core colours as used on the bow thruster motor and on the control panel!

If there are two steering positions, the second control panel can be connected to the first one.

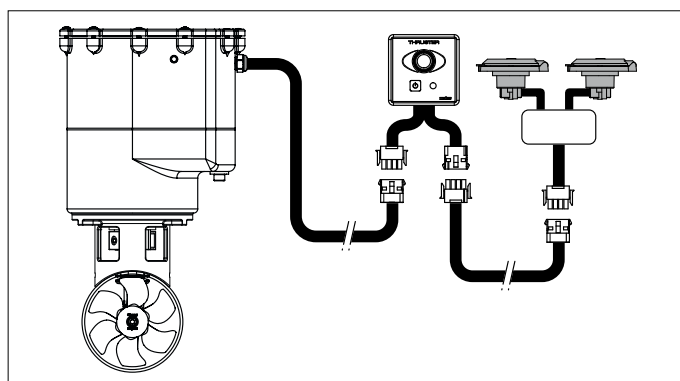
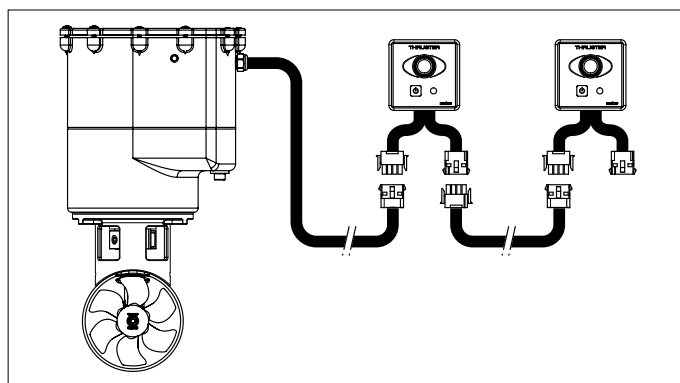
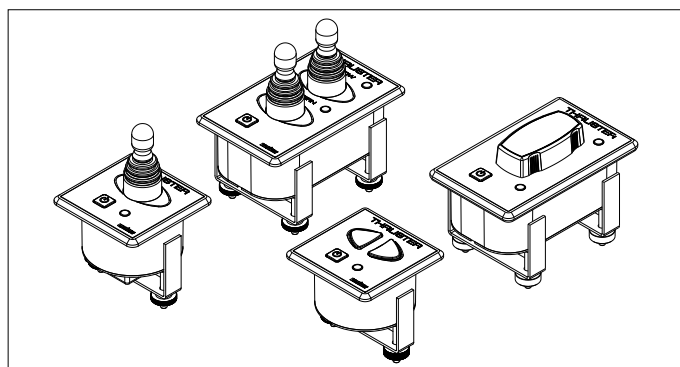
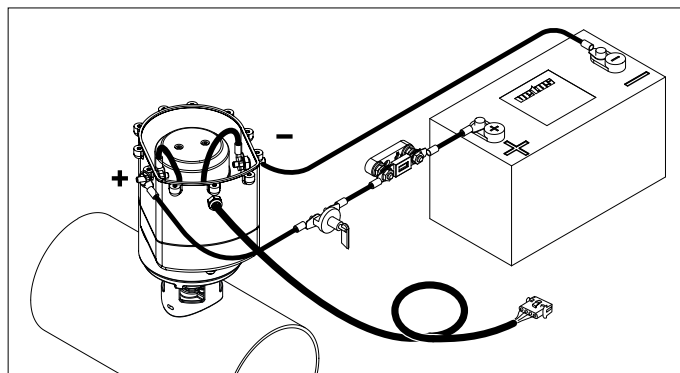


NOTE

If 2 separate switches are used instead of a Vetus console, consult the diagram on page 96.

Make sure that no other electrical parts come loose when connecting the electric cables.

Check all electrical connections after 14 days. Electrical parts (such as bolts and nuts) may come loose as a result of fluctuations in temperature.





DANGER

Make absolutely sure it is safe to rotate the bow thruster without closing the casing!

- Test the operation of the bow thruster.

If it is found during test running that the thrust direction does not correspond with the direction switch on the control panel then the green (no. 1) and the yellow (no. 4) wires on the relay must be interchanged.

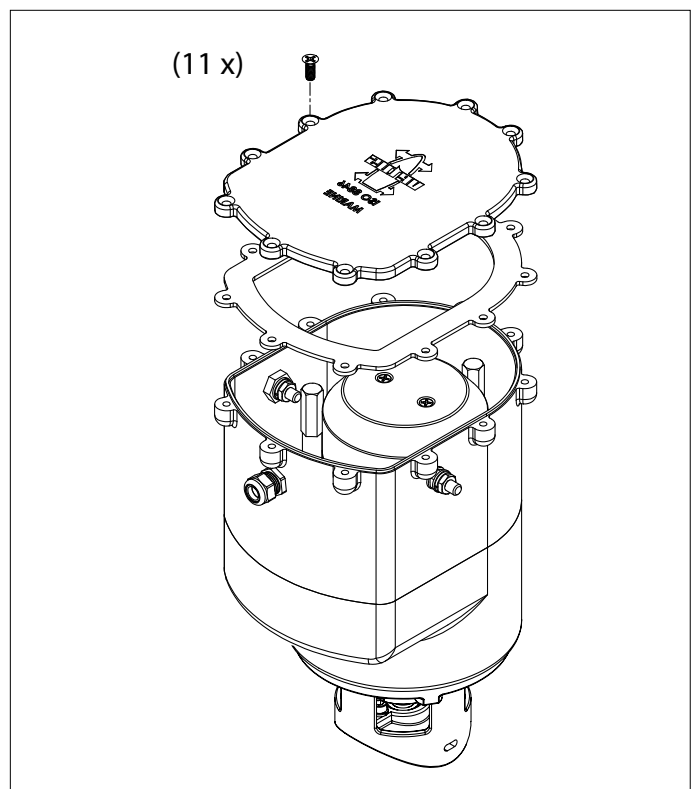
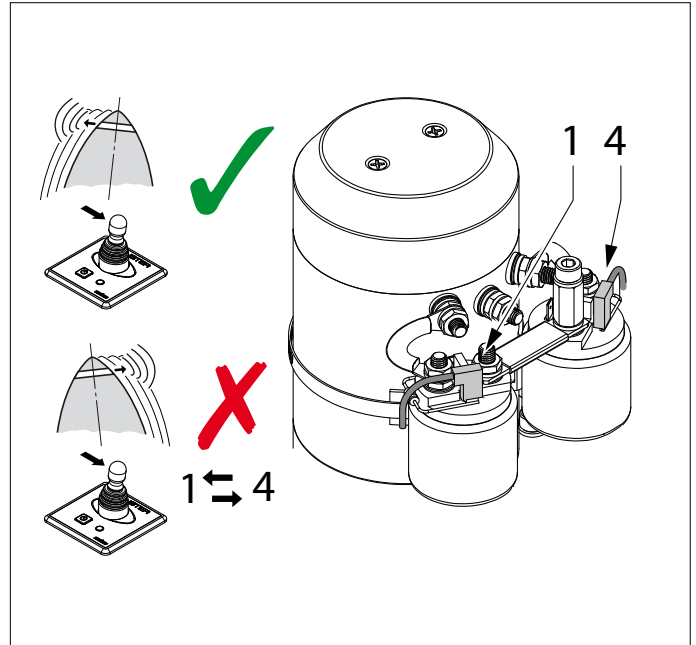


WARNING!

Do NOT test the bow thruster while the ship is out of water, unless you are certain that everyone is at a safe distance from the thrust tube.

Never allow the bow thruster to run for longer than 5 seconds with the ship out of water.

- Fit the cover.
- Place the packing supplied between the contact surface of the lid and the motor housing. Ensure the packing is placed correctly.
- Tighten the bolts with 5 Nm torque.



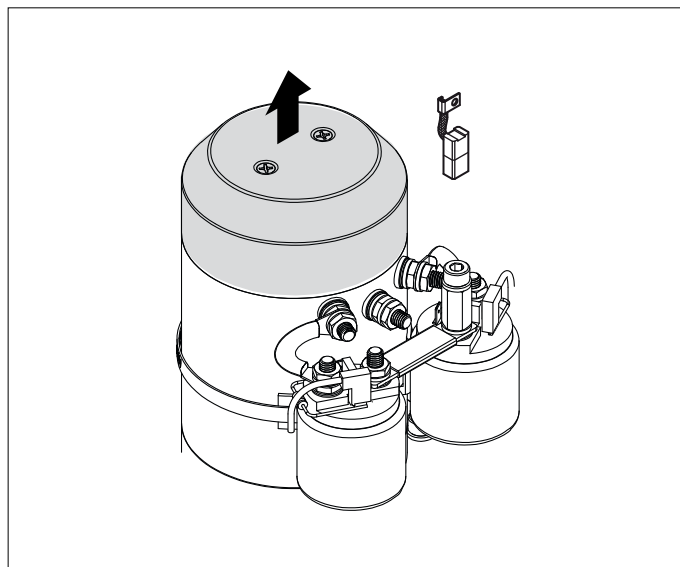
6 Maintenance

Check the carbon brushes for wear - in normal use once per year - with very intensive use of the bow thruster, e.g. with hire vessels, once every two months.

- Remove the Protective cover from the relay and then the Protective cover to the brushes.
- Clean the carbon brushes, the holders and the collector. (Blow away the dust coming off the brushes.)
- Check the length of the carbon brushes and replace before the minimum length (L min) is reached. Also check the collector for excessive wear.

For minimum length and art. code, see page 98.

- The brushes can be taken out of the holders by releasing the retaining spring.



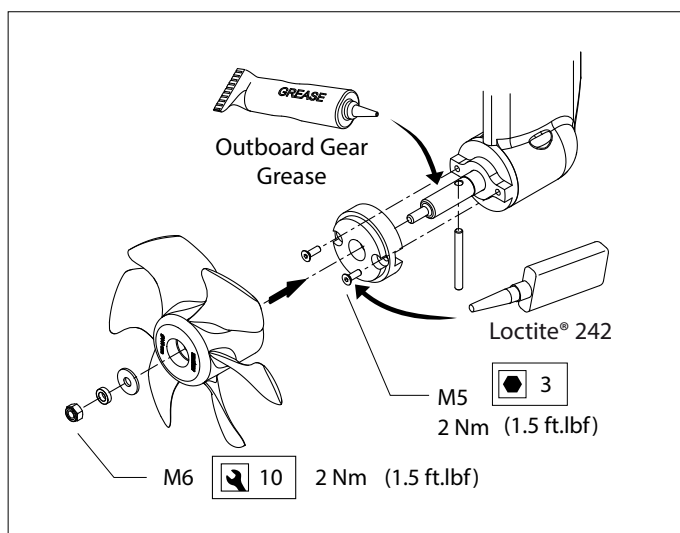
The bow thruster tailpiece has long-term lubrication.

The following maintenance should be carried out during a slipway service:

- Check the cathodic Protection and if necessary renew the zinc anode.

For the art. code for the zinc anode, see page 98.

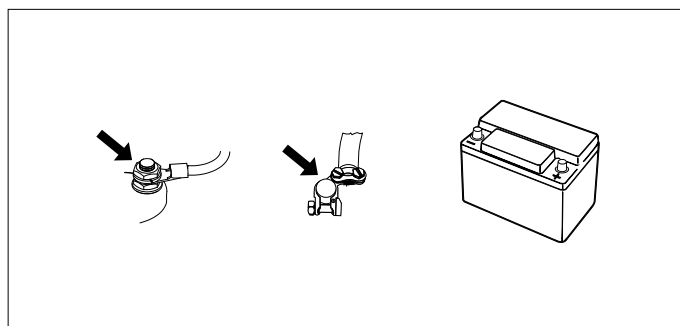
- Provide the bolts with a screwlock (Loctite®).
- Clean the propeller shaft, grease with 'outboard gear grease' and refit the propeller on the shaft.



Six weeks after installation and at least once annually thereafter, be sure to check all of the electrical connections between the battery/batteries and the bow thruster, as well as the connections on the motor relays.

If they have been loosened previously, prevent the nut and bolt from turning while connecting the main power supply cables. This is also why you should always use a second wrench when tightening bolts.

The instructions of the manufacturer should be followed for the maintenance of the batteries. Vetus batteries are maintenance free.



7 Trouble shooting

Electric motor does not operate

- Check that the battery main switch is 'ON'.
- The automatic control current breaker is switched off as a result of overloading the control current circuit. ^[1]
- Check if the main fuse has burnt out. ^[2]

In all the above cases, the 'POWER' indicator LED is not lit.

- The electric motor has overheated and its thermal Protection has broken the circuit of the control current.

The panel gives a warning signal three times (. - . -) and the LED will glow red.

As soon as the motor has cooled down enough, the LED will resume glowing green and the bow thruster can be put back in service.

Check if it is possible to turn the propeller. A piece of wood or similar could have been caught between the propeller and the tunnel.

Electric motor turns slowly

- The battery is flat.
- Bad electrical connection(s) due to e.g. corrosion.
- The carbon brushes are not making proper contact.
- The battery capacity is reduced because of very low temperatures.
- Weed or fishing line has become caught in the propeller.

Control current breaker switched off ^[1]

- Short circuit in the operating circuit; check the wiring.

Electric motor turns (too) fast but there is no thrust

- The blades of the propeller have been damaged by a foreign object having entered the propeller or tunnel.
- The drive pin on the propeller shaft has been broken by a foreign object having entered the propeller or tunnel.

Replace the drive pin and check the propeller flange for any damage.

After pressing the on/off switch on the panel, the panel is not switched on.

- The on/off switch must be pressed a **second** time within 6 seconds.

The LED will then remain green and the buzzer will confirm that the panel is ready for use by giving the signal (- . -).

^[1] The control current breaker is located in the casing for the bow thruster motor. Once the overload of the control current is corrected, the control current breaker will switch itself back on. Thus do NOT open the casing in order to reset the control current breaker.

^[2] See table on page 97

8 Technical data

Type	:	BOW3512EI
Electric motor		
Type	:	reversible DC motor
Voltage	:	12 V DC
Current	:	220 A ^[3]
Rated output	:	1.5 kW
No. of revolutions	:	2600 rpm
Rating	:	S2 - 4 min. ^[3]
Protection	:	IP65
Motors conform to CE (2014/30/EU, EMC - EN61000)		
Transmission		
Gears	:	Bevel gear helical teeth
Gear ratio	:	1 : 1
Lubrication	:	oilbath, approx. 0.04 litre (1.4 fl.oz.) outboard gear oil SAE80W or EP 90
Housing	:	bronze
Propeller		
Diameter	:	146 mm (5 3/4")
No. of blades	:	6
Profile	:	asymmetrical
Material	:	polyacetal (Delrin ®)
Rated thrust	:	350 N (35 kgf, 79 lbf)
Control circuit		
Fuse	:	Blade type fuse 'ATO' 5 A
Current solenoid switch	:	2.8 A
Control circuit wires	:	1.5 mm ² (14 AWG)
Extension cable	:	6, 10, 16, 18 or 20 m (20', 33', 52', 59', or 65')
Thrust-tunnel		
Steel model		
dimensions	:	O.D. 159 mm, wall thickness 4,5 mm
treatment	:	blasted, coated with: SikaCor Steel Protect. Suitable for all kinds of protection systems.
Plastic model		
dimensions	:	I.D. 150 mm, wall thickness 5.3 mm
material	:	glass fibre reinforced polyester
Aluminium model		
dimensions	:	I.D. 150 mm, wall thickness 5 mm
material	:	aluminium, 6061 or 6062 (AlMg1SiCu)
Weight		
Excl. thrust-tunnel	:	12 kg (26 lbs)

Length of usage:

^[3] 4 min. continuously or max. 4 min. per hour at 220 A (12 Volt)..

1 Einleitung

Diese Einbauanleitung enthält Richtlinien für den Einbau der Vetus Bugschraube 'BOW3512EI - Ignition Protected'.

Für die Zuverlässigkeit, mit der die Bugschraube funktioniert, kommt es entscheidend auf die Qualität des Einbaus an. Fast alle auftretenden Störungen sind auf Fehler oder Ungenauigkeiten beim Einbau zurückzuführen. Es ist daher von größter Wichtigkeit, die in der Einbauanleitung genannten Punkte während des Einbaus in vollem Umfang zu beachten bzw. zu kontrollieren.

Eigenmächtige Veränderungen an der Bugschraube schließen eine Haftung des Herstellers für die sich daraus ergebenden Schäden aus.

Je nach Takelage, Wasserverdrängung und Unterwasser-schiffform führt die Antriebskraft durch die Bugschraube auf jedem Schiff zu anderen Ergebnissen.

Die angegebene Nennantriebskraft ist nur unter optimalen Umständen erreichbar:

- Während des Gebrauchs für die richtige Akkuspannung sorgen.
- Beim Einbau sind die Hinweise beachtet worden, die in den „**Einbauanleitung für Bugschrauben**“ enthalten sind, insbesondere zu folgenden Punkten:

- Der Kabeldurchschnitt der Akkukabel ist groß genug, daß Spannungsverluste auf ein Minimum beschränkt sind.
- Das Tunnelrohr ist richtig am Schiffsrumpf angeschlossen.
- Gitterstäbe in den Tunnelrohröffnungen.

Die Gitterstäbe sind nur dann angebracht, wenn dies unbedingt notwendig ist (wenn regelmäßig in stark verschmutzten Gewässern gefahren wird).

- Die Gitterstäbe sind entsprechend den Empfehlungen ausgeführt.

Wenn Sie die folgenden Empfehlungen befolgen, wird dies zu einer längeren Haltbarkeit und besseren Leistungen Ihrer Bugschraube führen.

- Regelmäßig die angegebenen Wartungen durchführen.
- Die Bugschraube nicht lange laufen lassen. In Zusammenhang mit der Wärmeentwicklung ist der Elektromotor auf die maximale Einschaltdauer begrenzt.

Nach einer Laufzeit muß sich der Motor abkühlen.



ACHTUNG!

Die maximale Gebrauchseinschaltdauer hintereinander und die Antriebskraft, wie in den technischen Daten angegeben, basieren auf den empfohlenen Akkukapazitäten und Akkuan-schlußkabeln.

Bei Verwendung wesentlich größerer Akkus in Kombination mit sehr kurzen Akkuan-schlußkabeln mit einem wesentlich größeren Durchschnitt als empfohlen nimmt die Antriebskraft zu. Setzen Sie in dem Fall die maximale Einschaltdauer herab, um Motorschäden zu vermeiden.

2 Sicherheitsbestimmungen



WARNUNG!

Achten Sie bei Benutzung der Bugschraube auf die Gefahr für Schwimmer und kleine Boote, die sich in unmittelbarer Nähe der Bugschraubenrohrausström-öffnungen befinden.

Geben Sie die Sicherheitsbestimmungen an alle Personen weiter, die die Bugschraube bedienen.

Allgemeine Regeln und Gesetze im Zusammenhang mit der Sicherheit und der Verhütung von Unfällen sind ebenfalls zu beachten.

- Während des Betriebs der Bugschraube nie die sich bewegenden Teile berühren.
- Nie heiße Teile der Bugschraube berühren und nie brennbare Materialien in der Nähe der Bugschraube aufbewahren.
- Vor der Kontrolle oder Einstellung von Teilen der Bugschraube ist diese zuerst immer abzustellen.
- Vor Aufnahme von Wartungsarbeiten sind die Akkupole stets abzuklemmen.
- Im Interesse einer sicheren Ausführung der Wartungsarbeiten sind ausschließlich geeignete Werkzeuge zu verwenden.
- Hauptschalter immer ausschalten, wenn die Bugschraube für längere Zeit nicht gebraucht wird.

3 Gebrauch

- Hauptschalter einschalten.
- Zur Bedienung der Bugschraube lesen Sie bitte die mit dem Armaturenbrett mitgelieferte Anleitung.

Schalten Sie nicht in einer Bewegung von Steuerbord nach Backbord oder umgekehrt! Bitte geben Sie dem Elektromotor Zeit zu stoppen, bevor er entgegengesetzt arbeiten soll.



VORSICHT!

Wenn 2 Armaturenbretter eingebaut sind, die Bugschraube nie gleichzeitig von beiden Armaturenbrettern aus bedienen.

- Beim verlassen des Bootes den Hauptschalter ausschalten.



Sorgen Sie dafür, daß dem Schiffseigner die Gebrauchsanleitung bereitgestellt wird.

4 Einbau

Lesen Sie bitte der „Einbauanleitung für Bugschrauben“, Vetus-Artikelcode 020571.03 bevor das installieren der Rohre.

Für Einbauabmessungen, siehe Zeichnung auf Seite 93.

ACHTUNG!

Der Raum, in dem der Elektromotor der Bugschraube aufgestellt wird, und der Raum, in dem der Akku aufgestellt wird, müssen trocken und gut belüftet sein.

4.1 Vorbereitung

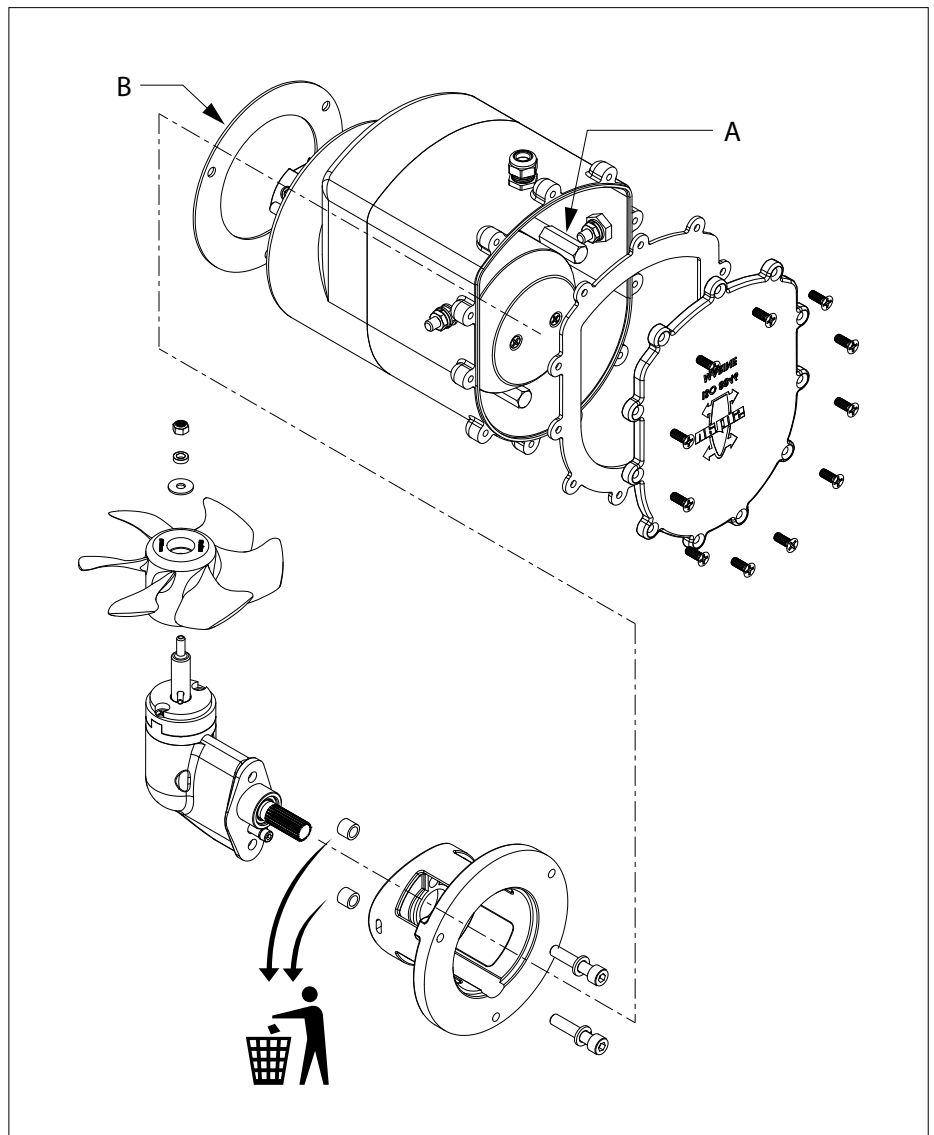
Die Bugschraube wird vormontiert geliefert. Gehen Sie wie folgt vor:

- Entfernen Sie die Schraube.
- Lösen Sie alle Schrauben, um den Deckel und die Dichtung des Motorgehäuses entfernen zu können.
- Lösen Sie die 3 Bolzen (A), um den Motor mit Gehäuse vom Zwischenflansch abnehmen zu können.

Obwohl die Dichtung (B) lose abgebildet ist, ist es nicht erforderlich, diese Dichtung von den Bolzen (A) abzunehmen.

- Lösen Sie den Zwischenflansch vom Unterwasserteil.

Die 2 Rohre dienen nur für den Transport und werden jetzt nicht mehr benötigt.

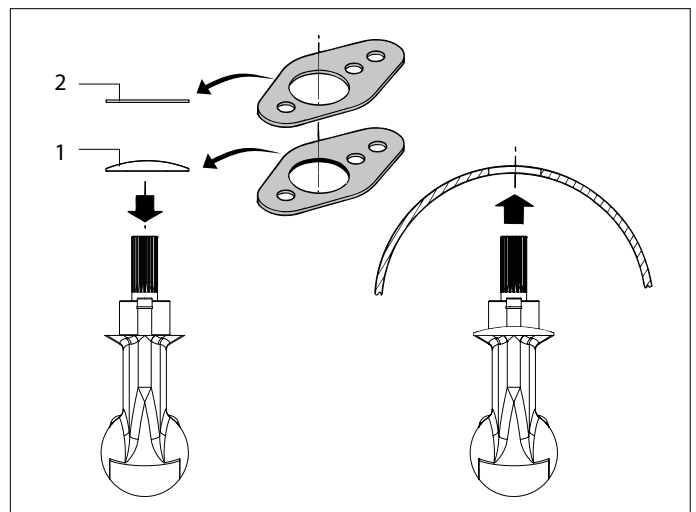


4.2 Befestigung des Unterwasserteils und des Zwischenflansches

- Achten Sie darauf, dass das Kunststoff-Passelement (1) auf dem Endstück angebracht ist.
- Montieren Sie eine Dichtung (2) zwischen Unterwasserteil und Tunnelrohr.
- Zwischen Unterwasserteil und Dichtung und zwischen Dichtung und Tunnelrohrwand bitte ein Abdichtmittel (auf Polyurethan* oder Silikonbasis) verwenden.
- Montieren Sie das Unterwasserteil in dem Loch im Tunnelrohr.

Die zusätzlichen Dichtungen sind dafür bestimmt, das Unterwasserteil ausfüllen zu können.

*) Z.B. Sikaflex® - 292.

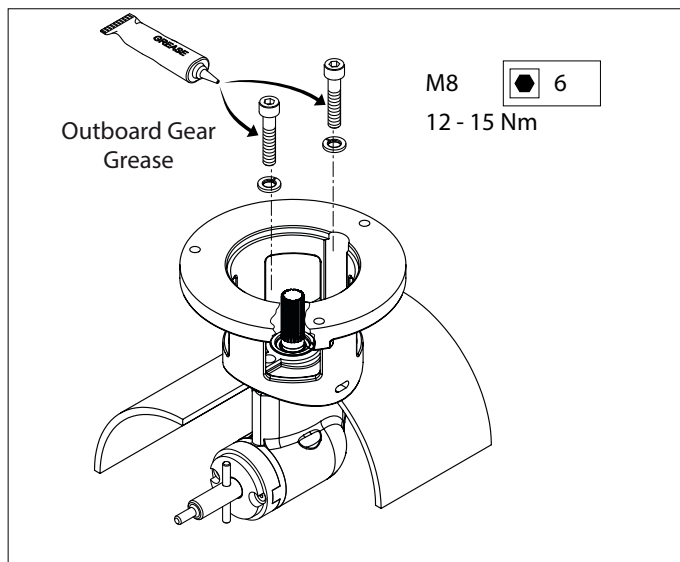


- Das Loch des Zwischen-flansches einfetten und den Flansch aufstellen.
- Die Bolzengewinde zuerst mit 'outboard gear grease' einfetten.



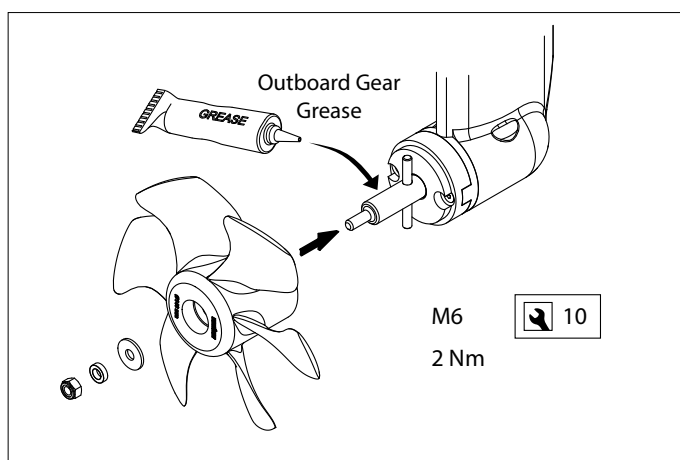
ACHTUNG!

Unmittelbar nach dem Stapellauf des Schiffes auf mögliche Lecks prüfen.

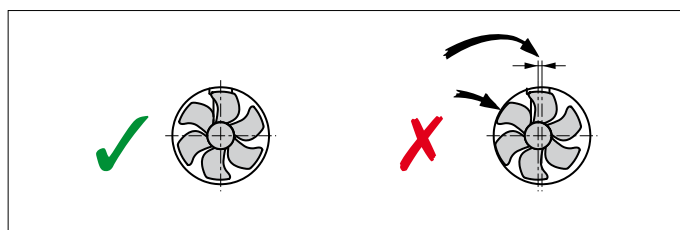


4.3 Endmontage

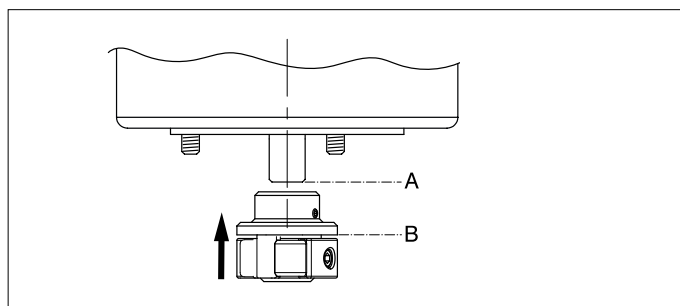
- Die Schraubenwelle mit 'outboard gear grease' einfetten und die Schraube montieren.



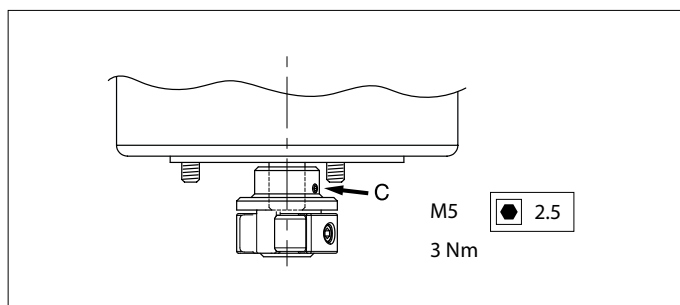
Zwischen Tunnelrohrwand und Schraube muß sich nun ringsherum ein freier Spielraum von mindestens 1,5 mm befinden.



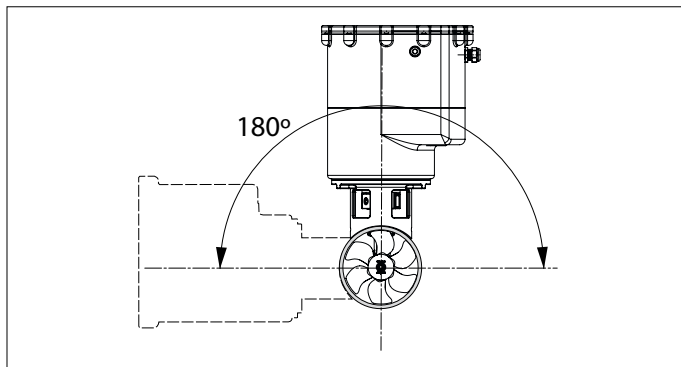
- Die flexible Kupplung so weit auf die Elektromotorachse schieben, bis das Ende der Elektromotorachse (A) und die Unterseite des Flansches (B) ineinander fallen.



- Die Sicherungsschraube C festdrehen.

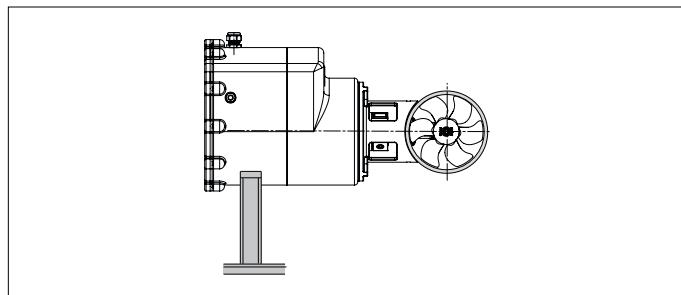


Der Elektromotor kann in verschiedenen Aufstellungen eingebaut werden.

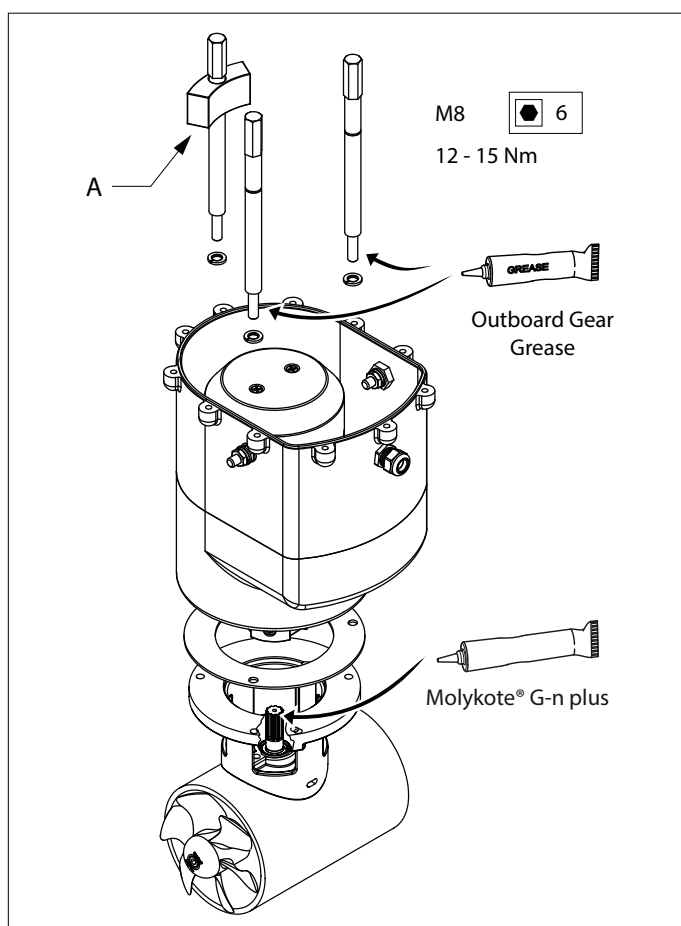


Bei horizontaler Aufstellung des Motors ist eine Unterstützung absolut erforderlich.

Der Motor muss dann mit dem Relais nach oben montiert werden.

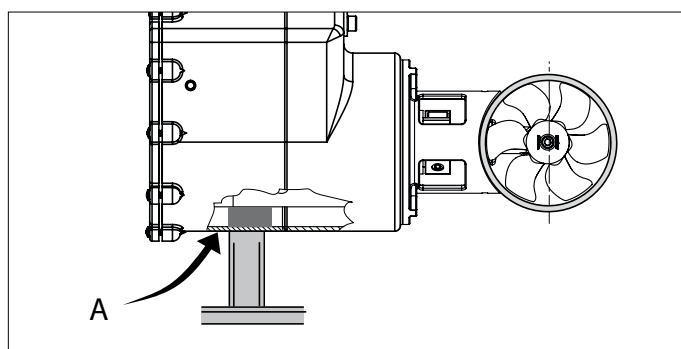


- Gehende Welle mit einer Montagepaste (z.B. 'Molykote® G-n plus') einfetten.
- Das Gewinde der Bolzen mit 'outboard gear grease' einfetten und den Elektromotor zum Zwischen-flansch montieren.
- Als erste Probe den Propeller von Hand drehen; das sollte reibungslos geschehen, als zugleich die Welle des Elektromotors mitgenommen wird.



 **ACHTUNG!**

Bei horizontaler Montage muss sich der Füllblock (A) unter dem Motor befinden.



5 Elektrische Installation

Lesen Sie bitte den Abschnitt „Die Stromversorgung“ in der „Einbauanleitung für Bugschrauben“, Vetus-Artikelcode 020571.03.

Kontrollieren Sie, ob die auf dem Motorentypenschild angegebene Spannung mit der Bordspannung übereinstimmt. Den Akku oder die Akkus so nah wie möglich bei der Bugschraube aufstellen, die Hauptstromkabel können dann kurz sein, und der Spannungsverlust bleibt gering.

Vgl. die Hinweise auf Seite 97 zur vorgeschriebenen Akkukapazität, zur Stärke der Hauptstromkabel und zur Sicherung.

- Die Hauptstromkabel anschließen.



WARNUNG

Auch der Schalter und die Sicherung können durch Funken ein brennbares Gemisch entzünden! Montieren Sie diese daher in einem geschlossenen Gehäuse (Schaltkasten).

- Das Armaturenbrett am Steuerstand einbauen. Hinter dem Armaturenbrett muss ein Freiraum von mindestens 50 mm vorhanden sein.

- Den Zwischenkabel zwischen Bugschraube und Armaturenbrett verlegen und die Steckverbindungen befestigen.

Falls es erforderlich sein sollte, die Zwischenkabel durchzuschneiden und wieder zu verbinden, ist darauf zu achten, daß die Leiter wieder an die entsprechenden Farben angeschlossen werden.

Anmerkung: Die Farben der Leiter in den Zwischenkabeln können von den Kabelfarben, die beim Bugschraubenmotor oder dem Armaturenbrett Anwendung finden, abweichen!

Wenn zwei Steuerstände vorhanden sind, kann das zweite Armaturenbrett am ersten angeschlossen werden.

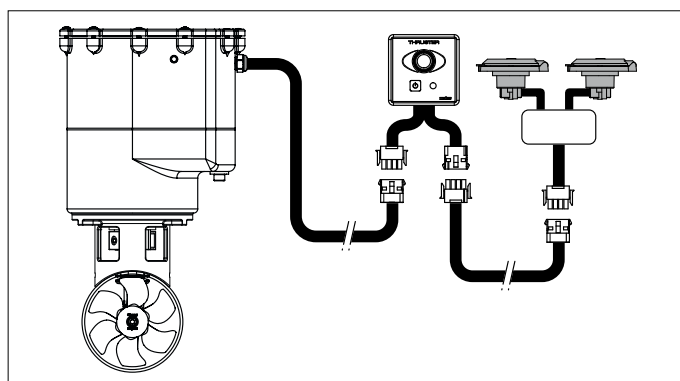
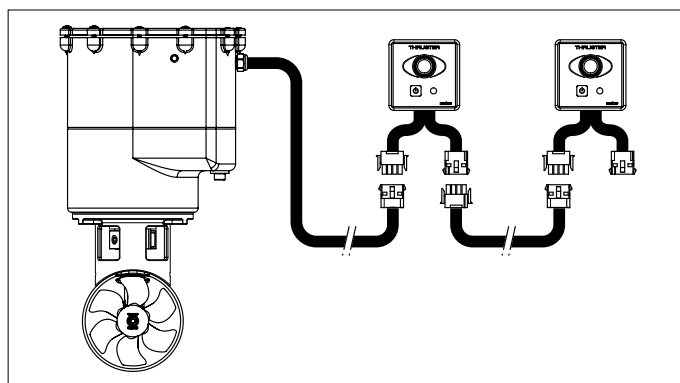
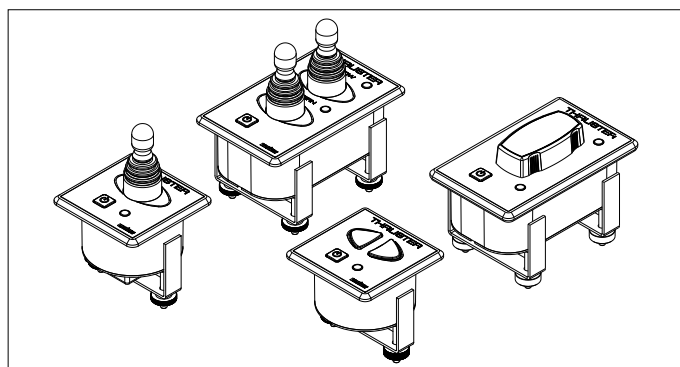
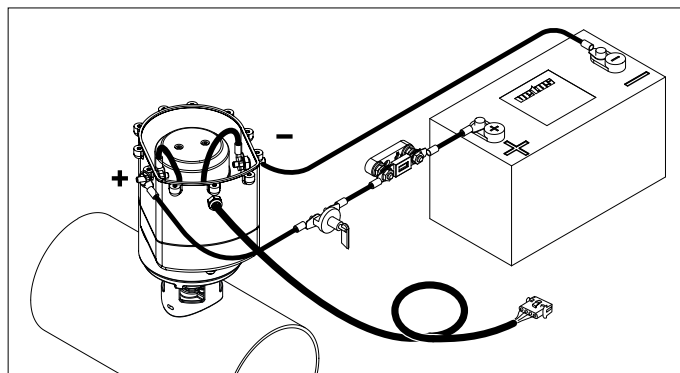


ACHTUNG!

Werden anstelle eines Vetus-Armaturenbretts 2 einzelne Schalter verwendet, vergleichen Sie bitte die Skizze auf Seite 96.

Achten Sie darauf, dass sich beim Anschluss von Elektrokabeln keine anderen elektrischen Teile lösen.

Kontrollieren Sie nach 14 Tagen alle elektrischen Verbindungen. Als Folge von Temperaturschwankungen können sich elektrische Teile (z.B. Schrauben und Muttern) lockern.





GEFAHR

Überzeugen Sie sich, dass es gefahrlos möglich ist, das Bugstrahlruder laufen zu lassen, ohne dass das Gehäuse geschlossen ist!

- Testen Sie die Funktionen des Bugstrahlruders.

Wenn sich beim Probelauf herausstellt, daß die Antriebsrichtung der Bugschraube nicht mit dem Richtungsschalter am Armaturenbrett übereinstimmt, müssen die grüne (Nr. 1) und der gelbe (Nr. 4) Draht am Relais vertauscht werden.

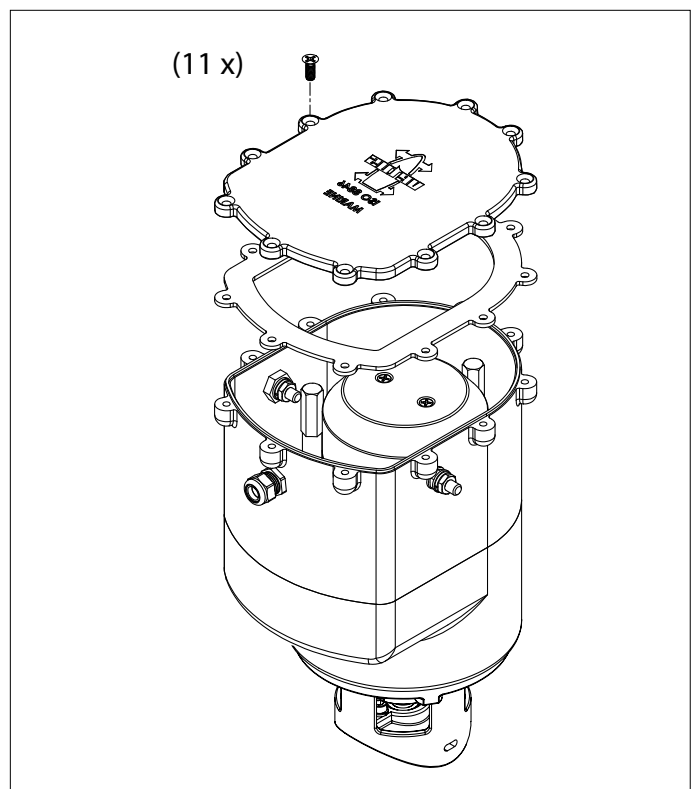
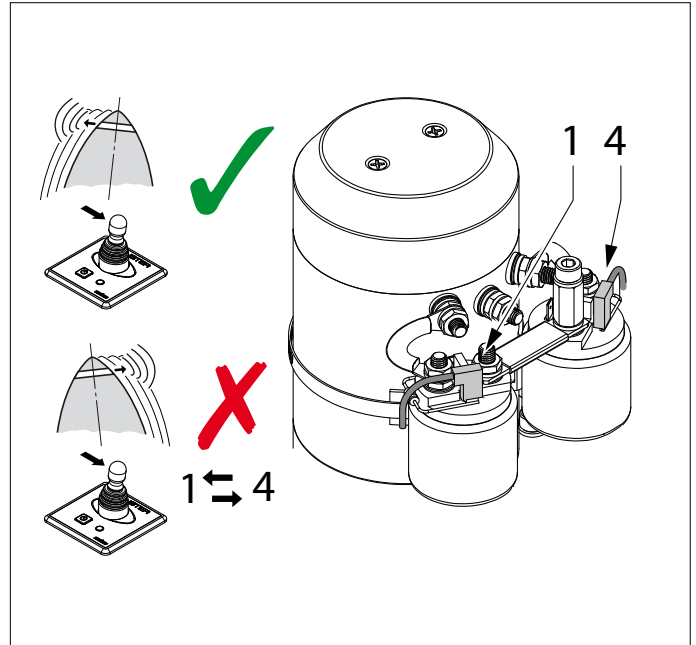


WARNUNG!

Die Bugschraube nicht testen, wenn das Schiff an Land ist und sich nicht alle Personen in sicherer Entfernung vom Schraubentunnel befinden.

Die Bugschraube außerhalb des Wasser niemals länger als 5 Sekunden lang laufen lassen.

- Montieren Sie den Deckel.
- Bringen Sie die mitgelieferte Dichtung zwischen der Kontaktfläche des Deckels und dem Motorgehäuse an. Achten Sie darauf, dass die Dichtung ordnungsgemäß eingesetzt wird.
- Die Bolzen mit einem Drehmoment von 5 Nm festziehen.



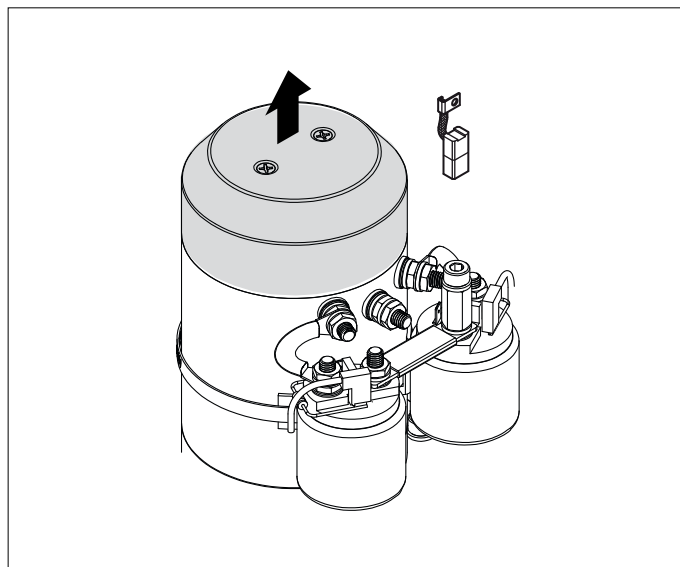
6 Wartung

Die Kohlebürsten auf Abnutzung kontrollieren - bei normalem Gebrauch 1mal jährlich - bei sehr intensivem Gebrauch der Bugschraube z.B. bei Charterschiffen 1mal alle 2 Monate.

- Nacheinander die Schutzkappe des Relais und die Schutzkappe der Kohlebürsten abnehmen.
- Kohlebürsten, Bürstenhalter und den Kollektor reinigen (Den Staub aus den Kohlebürsten wegblasen).
- Die Länge der Kohlebürsten kontrollieren. Kohlebürsten austauschen, bevor die Mindestlänge (L min) erreicht ist. Gleichzeitig den Kollektor auf übermäßige Abnutzung kontrollieren.

Zu Mindestlänge und Artikelcode vgl. Seite 98.

- Die Kohlebürste kann aus dem Halter genommen werden, indem die Druckfeder angehoben wird.



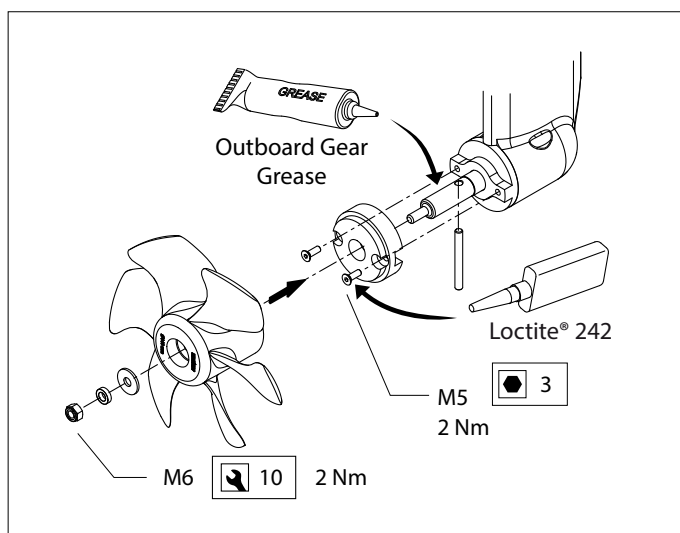
Das Endstück der Bugschraube ist mit einem langlebigen Schmiermittel ausgestattet.

Wenn das Schiff in die Werft kommt, ist folgende Wartung durchzuführen:

- Den kathodischen Schutz kontrollieren und nötigen-falls die Zinkanode erneuern.

Zum Artikelcode der Zinkanode vgl. Seite 98.

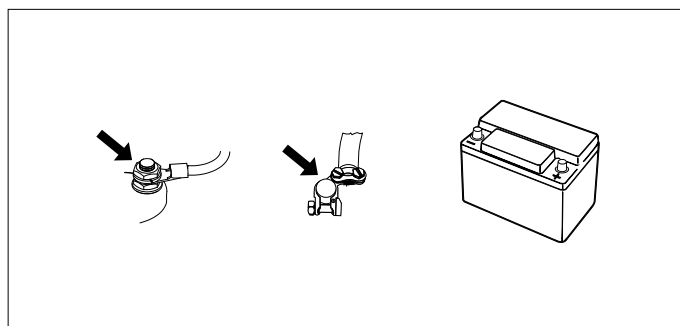
- Versehen Sie die Schrauben mit einer Schraubensicherung (Loctite®).
- Die Schraubenwelle reinigen, mit 'Outboard gear grease' einfetten und die Schraube wieder an der Achse einbauen.



Überprüfen Sie 6 Wochen nach dem Einbau der Bugschraube und danach mindestens einmal jährlich alle elektrischen Anschlüsse zwischen den Akkus und der Bugschraube sowie die Anschlüsse an das Motorrelais.

Vermeiden Sie ein Mitdrehen der Schraube mit der Mutter beim Wiederanschießen der Hauptstromleitungen, wenn diese zuvor abgenommen worden waren. Benutzen Sie daher beim Festziehen von Muttern immer einen zweiten Schraubenschlüssel.

Bei der Akku-Wartung sind die Anweisungen des Akkulieferanten zu beachten. VETUS Akkus sind wartungsfrei



7 Störungen

Der Elektromotor läuft überhaupt nicht.

- Steht der Hauptschalter auf 'AN'?
- Die automatische Steuerstromsicherung hat sich wegen einer Überlastung im Steuerstromkreis ausgeschaltet. [1]
- Ist die Hauptstromsicherung durchgebrannt? [2]

In allen vorgenannten Fällen brennt die LED-Anzeige für „POWER“ nicht.

- Der Elektromotor ist zu heiss geworden und die thermische Sicherung des Motors hat den Steuerstromkreislauf unterbrochen.

Das Armaturenbrett gibt 3 Warnsignale ab (. . .) und die LED-Anzeige leuchtet rot.

Sobald der Motor genügend abgekühlt ist, leuchtet die LED-Anzeige wieder grün. Die Bugschraube kann dann wieder eingesetzt werden.

Kontrollieren Sie, ob die Schraube sich dreht. Zwischen Schraube und Tunnel kann z.B. ein Stück Holz gelangt sein.

Der Elektromotor läuft langsam.

- Der Akku ist nicht genug aufgeladen.
- Schlechte elektrische Anschlüsse z.B. wegen Korrosion.
- Die Kohlebürsten stellen schlecht Kontakt her.
- Infolge extrem niedriger Temperaturen hat die Akkukapazität abgenommen.
- In die Schraube ist z.B. Seegrass oder Angelschnur geraten.

Steuerstromsicherung ausgeschaltet [1]

- Kurzschluß im Steuerstromkreis; die Verdrahtung kontrollieren.

Der Elektromotor läuft (zu) schnell, aber keine Antriebskraft vorhanden

- Die Schraubenblätter sind beschädigt, da ein Gegenstand in die Schraube oder das Tunnelrohr geraten ist.
- Der Mitnehmstift auf der Schraubenachse ist gebrochen, weil ein Gegenstand in die Schraube geraten ist.

Ersetzen Sie den Mitnehmstift und kontrollieren Sie die Nabe der Schraube auf Beschädigungen.

Nach dem Drücken des Ein-/Aus-Schalters auf dem Armaturenbrett wird die Steuerung nicht eingeschaltet.

- Innerhalb von 6 Sekunden muss der Ein-Aus-Schalter zum **zweiten** Mal gedrückt werden.

Die LED leuchtet jetzt grün und der Summer bestätigt mit einem Signal (- . -), dass das Paneel betriebsbereit ist.

[1] Die Steuerstromsicherung befindet sich im Gehäuse des Bugstrahlrudermotors. Wenn die Überlastung im Steuerstromkreis behoben ist, schaltet sich die Steuerstromsicherung von selbst wieder ein. Öffnen Sie daher NICHT das Gehäuse, um die Steuerstromsicherung wieder einzuschalten.

[2] Vgl. die Tabelle auf Seite 97

8 Technische Daten

Typ	:	BOW3512EI
Electromotor		
Typ	:	umkehrbarer Gleichstrommotor
Spannung	:	12 V =
Strom	:	220 A [3]
Leistung	:	1,5 kW
Drehzahl	:	2600 U/min
Einschaltdauer	:	S2 - 4 min. [3]
Sicherung	:	IP65
Motoren sind CE-konform (2014/30/EU, EMC - EN61000)		
Übertragung		
Zahnräder	:	Konische Spiralverzahnung
Übersetzung	:	1 : 1
Schmierung	:	Ölbad, ca. 0,04 liter outboard gear oil SAE80W-90 oder EP 90
Gehäuse	:	Bronze
Schraube		
Durchmesser	:	146 mm
Blattzahl	:	6
Profil	:	asymmetrisch
Material	:	polyacetal (Delrin®)
Staudruck nominal	:	350 N (35 kgf)
Steuerstrom		
Sicherung	:	Flachsicherung, ATO' 5 A
Stromaufnahme-relais	:	2,8 A
Steuerstromkabel	:	1,5 mm ²
Länge Zwischenkabel	:	6, 10, 16, 18 oder 20 m
Tunnelrohr		
Ausführung Stahl		
Abmessungen	:	Aussenmaß ø 159 mm, Wandstärke 4,5 mm
Behandlung	:	gestrahlt, gestrichen mit: SikaCor Steel Protect. Geeignet als Grundierung für alle Farbsysteme.
Ausführung Kunststoff		
Abmessungen	:	Lichtes Maß ø 150 mm, Wandstärke 5,3 mm
Material	:	glasfaser-verstärktes Polyester
Ausführung Aluminium		
Abmessungen	:	Lichtes Maß ø 150 mm, Wandstärke 5 mm
Material	:	Aluminium, 6061 oder 6062 (AlMg-1SiCu)
Gewicht		
Ohne Rohr	:	12 kg

Gebrauchseinschaltdauer:

[3] 4 Min. Dauer oder max. 4 Min. pro Stunde bei 220 A (12 Volt).

1 Introduction

Les présentes instructions d'installation fournissent les directives de montage pour l'hélice d'étrave Vetus 'BOW3512EI - Ignition Protected'.

La qualité du montage est déterminante pour la fiabilité de fonctionnement de l'hélice d'étrave. Quasiment toutes les pannes qui se produisent résultent d'un montage défectueux ou incorrect. Il est donc essentiel de procéder à l'installation en respectant et en vérifiant scrupuleusement les points cités dans les instructions d'installation.

Toute modification de l'hélice d'étrave effectuée de son propre chef exclut la responsabilité de l'usine pour les dommages entraînés.

Selon la prise de vent, le déplacement d'eau et la forme des oeuvres vives, la force de propulsion fournie par l'hélice d'étrave entraînera un résultat différent sur chaque bateau.

La force de propulsion nominale indiquée n'est réalisable que dans des circonstances optimales:

- Veillez à ce que la tension de batterie soit correcte pendant l'emploi.
- L'installation doit être effectuée en respectant les recommandations indiquées dans les '**Recommandations pour l'installation des hélices d'étrave**', et en particulier en ce qui concerne les points suivants :
 - Une grosseur suffisante de la section de fil des câbles de batterie, afin de limiter autant que possible les pertes de tension.
 - La façon dont la tuyère est raccordée à la coque de bateau.
 - Les barres dans les ouvertures de la tuyère.
Ces barres n'ont été montées que si cela est strictement nécessaire (si l'on navigue régulièrement dans des eaux très sales).
 - Ces barres ont été réalisées selon les recommandations.

Le fait de suivre les recommandations indiquées ci-dessous entraînera une plus longue durée de vie ainsi que de meilleures performances de votre hélice d'étrave.

- Exécutez régulièrement l'entretien indiqué.
- Ne laissez jamais tourner l'hélice pendant une longue période; la durée maximale de fonctionnement est limitée en raison de la chaleur produite dans le moteur électrique.

Après avoir tourné un certain temps, le moteur doit refroidir.

ATTENTION!

La durée maximale de fonctionnement ininterrompu et la force de propulsion telles qu'elles sont spécifiées dans les données techniques sont basées sur les capacités de batterie et les câbles de raccordement de batterie conseillés.

L'utilisation de batteries beaucoup plus grandes associées à des câbles de raccordement de batterie très courts ayant une section beaucoup plus grande que celle conseillée fera augmenter la force de propulsion. Diminuez dans ce cas la durée maximale de fonctionnement pour éviter d'endommager le moteur.

2 Sécurité



AVERTISSEMENT!

Lorsque vous utilisez l'hélice d'étrave, assurez-vous qu'il n'y a pas de nageurs ou de petits bateaux légers au voisinage immédiat des ouvertures de sortie du tube d'hélice d'étrave.

Les prescriptions de sécurité doivent être transmises aux autres personnes actionnant l'hélice d'étrave.

Il convient également de respecter les règles et principes généraux en matière de sécurité et de prévention des accidents.

- Ne touchez jamais les parties mobiles de l'hélice d'étrave pendant son fonctionnement.
- Ne touchez jamais les parties chaudes de l'hélice d'étrave et ne placez pas de matières inflammables à proximité de l'hélice.
- Arrêtez toujours l'hélice d'étrave avant de contrôler ou de régler des pièces de l'hélice.
- Désaccouplez toujours les bornes de batterie pendant les travaux d'entretien.
- Pour une sécurité optimale, exécutez les travaux d'entretien en utilisant uniquement des outils appropriés.
- Débranchez toujours l'interrupteur principal si l'hélice d'étrave n'est pas utilisée pendant une longue période.

3 Emploi

- Mettre sous tension l'interrupteur général.
- Pour l'utilisation de l'hélice d'étrave, consultez le manuel fourni avec les panneaux de commande.

Ne passer en continu de bâbord à tribord. Marquer une pause jusqu'à l'arrêt de l'hélice, pour change de sens.



PRÉCAUTION!

Si 2 tableaux de commande sont installés, ne commandez jamais l'hélice d'étrave à partir des deux tableaux en même temps.

- Couper l'interrupteur général en quittant le bateau.



Veillez à ce que le propriétaire du bateau puisse disposer du mode d'emploi.

4 Installation

Pour l'installation de la tuyère, consultez les 'Recommandations pour l'installation d'hélices d'étrave', Code d'art. Vetus 020571.03.

Pour les dimensions principales voir dessin page 93.



ATTENTION !

L'espace où se trouve le moteur électrique de l'hélice d'étrave et l'espace où est placée la batterie doivent être secs et bien aérés.

4.1 Préparatifs

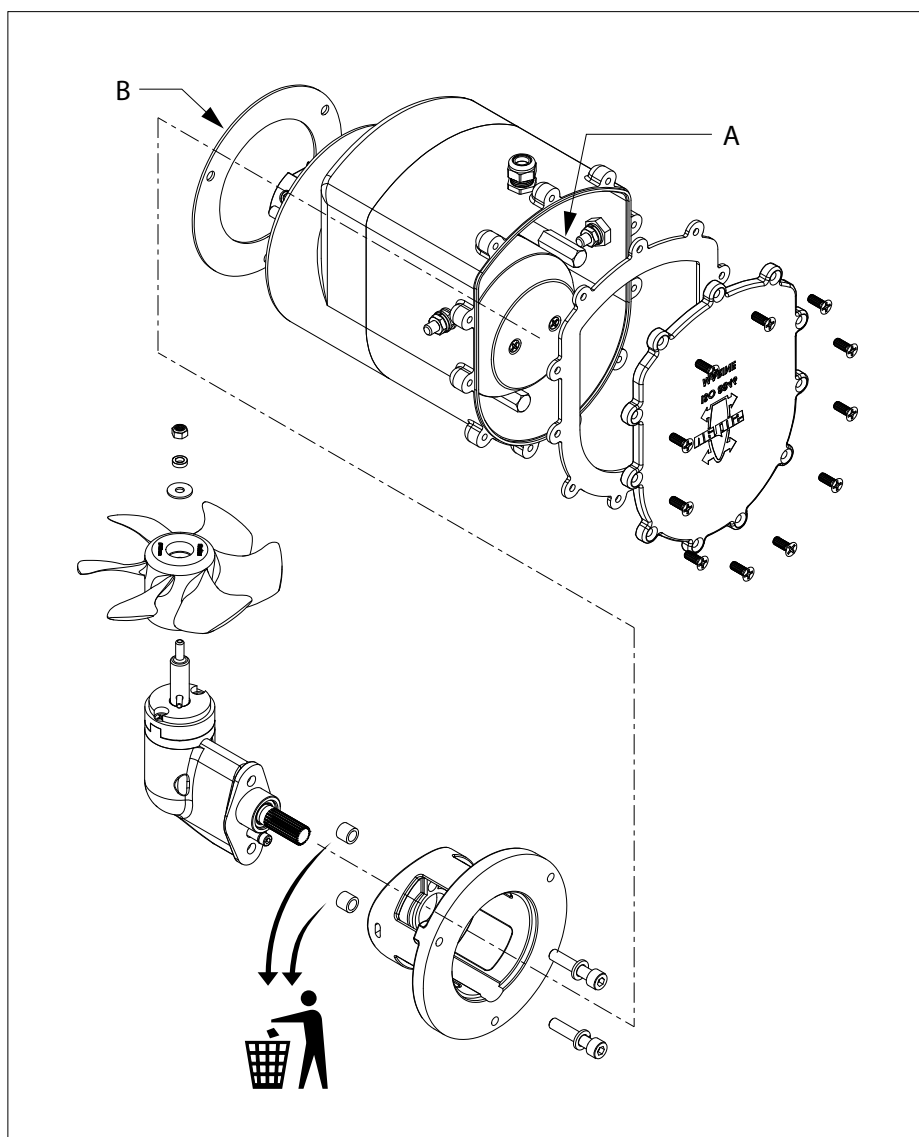
L'hélice d'étrave est livrée déjà montée. Procéder comme suit :

- Enlever l'hélice.
- Dévissez toutes les vis afin de retirer le couvercle et le joint du carter de moteur.
- Dévissez les 3 boulons (A) afin de dégager le moteur et son carter de la bride d'accouplement.

Contrairement à l'illustration, il n'est pas nécessaire de retirer le joint (B) des boulons.

- Détacher la bride intermédiaire de l'embase.

Les 2 bagues ne servent que pendant le transport ; elles sont donc ensuite inutiles.

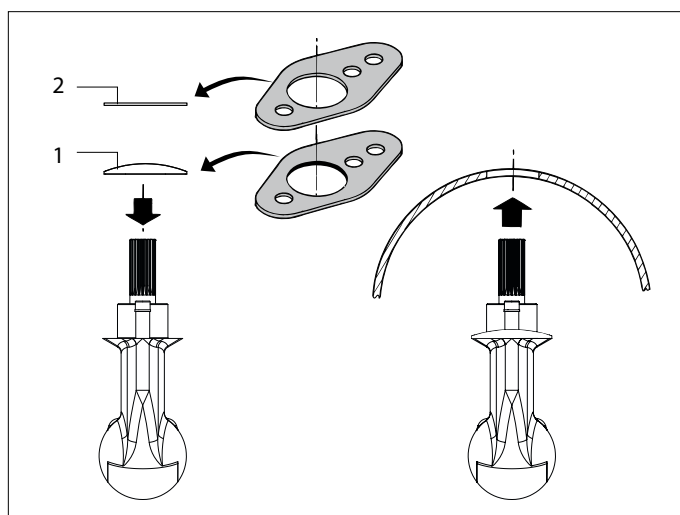


4.2 Montage de l'embase et de la bride intermédiaire

- Veiller à ce que la plaquette en plastique (1) soit placée sur l'embase.
- Mettre un joint (2) entre l'embase et la tuyère.
- Appliquer du joint d'étanchéité (silicone ou polyuréthane) entre l'embase et le joint et entre le joint et la paroi de la tuyère.
- Installer l'embase dans le trou de la tuyère.

Les joints supplémentaires peuvent servir à maintenir l'embase.

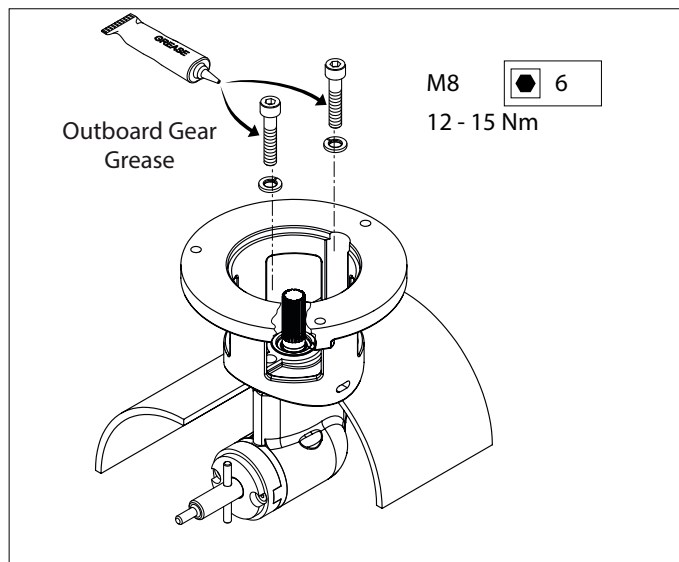
*) par exemple du Sikaflex®-292.



- Graisser le trou dans la bride intermédiaire et poser cette bride.
- Graisser d'abord le filetage des boulons avec de l'outboard gear grease.

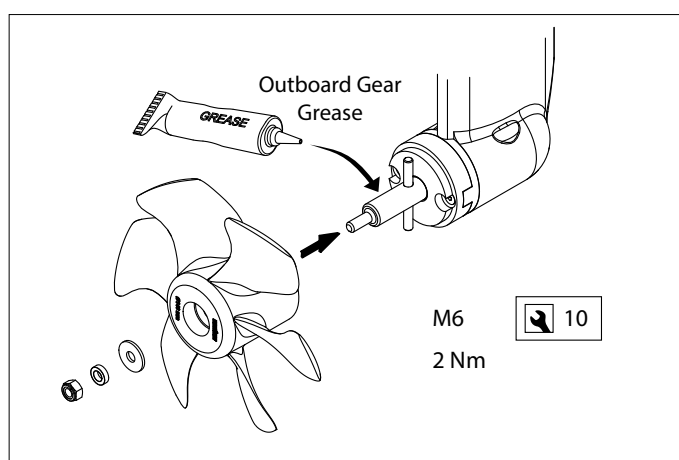
**ATTENTION !**

Vérifier l'étanchéité dès la mise à l'eau du bateau.

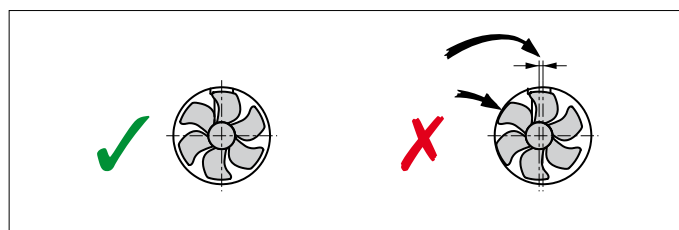


4.3 Montage final

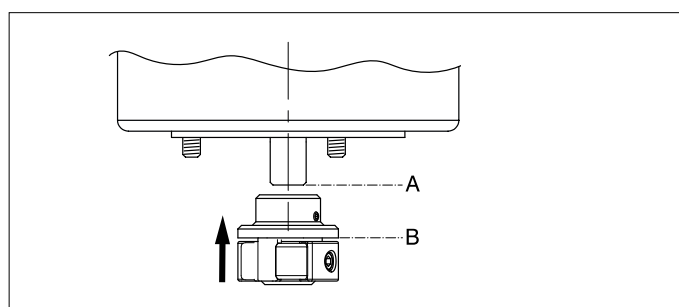
- Graisser l'arbre d'hélice avec de l'outboard gear grease et installer l'hélice.



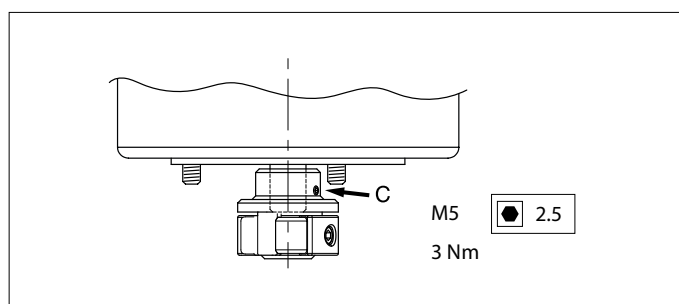
A présent l'hélice doit tourner librement à 1,5 mm minimum de la paroi de la tuyère.



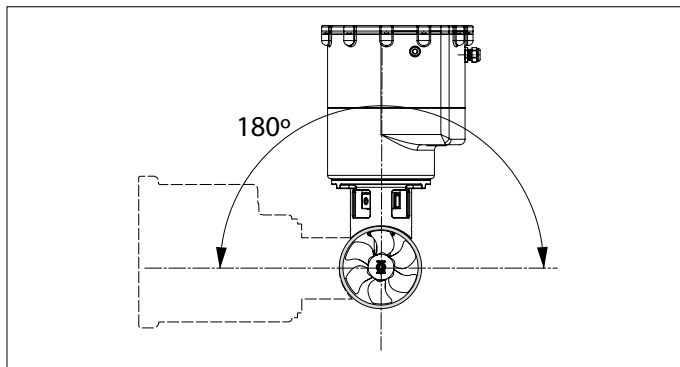
- Glissez le raccord souple sur l'arbre de l'électromoteur jusqu'à ce que l'extrémité de l'arbre de l'électromoteur (A) coïncide avec la partie inférieure de la bride (B).



- Serrez la vis de blocage (C).

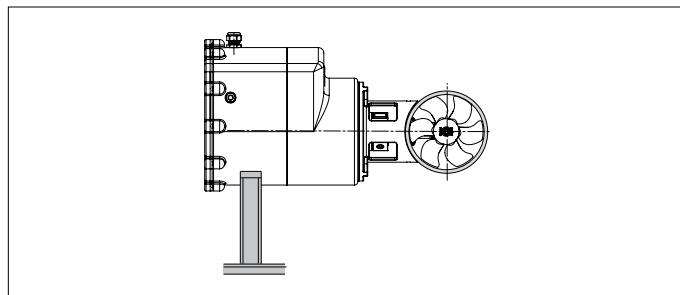


Le moteur électrique peut être installé en diverses positions.

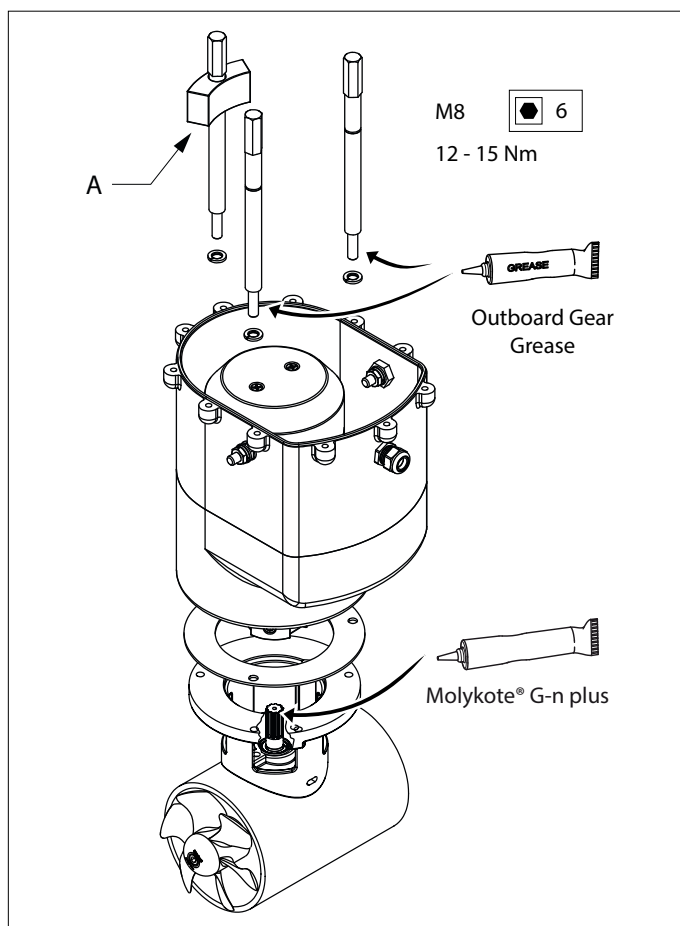


Si le moteur est placé à l'horizontal, un support est absolument nécessaire.

Le moteur doit être monté avec le relais tourné vers le haut.

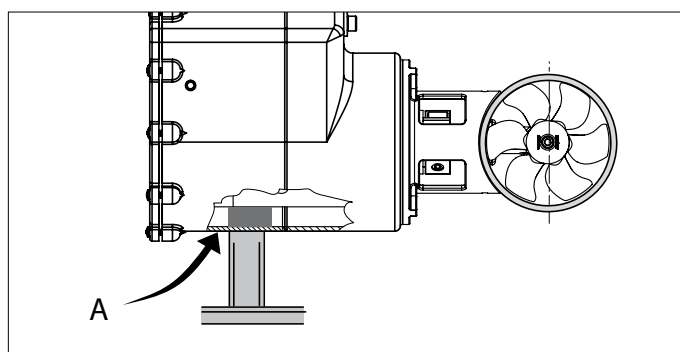


- Graisser l'arbre avec une pâte de montage (comme, par exemple, 'Molykote® G-n plus').
- Graisser les filetages des boulons avec de l'outboard gear grease' et poser le moteur électrique sur la bride intermédiaire.
- Contrôler, en tournant l'hélice à main, ce doit se faire sans friction, quand l'arbre du moteur électrique est prise.



 **ATTENTION !**

En cas de pose à l'horizontal, le bloc de remplissage doit se trouver sous le moteur.



5 Installation électrique

Consultez le chapitre 'Électricité' dans les 'Recommandations pour l'installation des hélices d'étrave', Code d'art. Vetus 020571.03.

Vérifier que la tension indiquée sur la plaque de construction du moteur corresponde à la tension de bord. Placer la ou les batteries le plus près possible de l'hélice d'étrave ; ainsi les câbles du courant principal seront courts et la perte de tension sera faible.

Voir à la page 97 les spécifications concernant la capacité de la batterie, la taille des câbles du courant principal et du fusible.

- Raccordement des câbles du courant principal.



AVERTISSEMENT

L'interrupteur et le fusible peuvent faire des étincelles et enflammer un mélange combustible !
Il convient donc de les placer dans un habitacle fermé (armoire de commande).

- Monter le panneau de contrôle sur le poste de conduite. L'espace libre derrière le panneau doit être d'au moins 50 mm.

- Monter le câble intermédiaire entre l'hélice d'étrave et le panneau de commande dans le bateau et raccorder les connexions des prises.

S'il est nécessaire de couper le câble intermédiaire et de le raccorder à nouveau, veiller à bien faire correspondre les couleurs des fils.

N.B. Les couleurs des fils du câble intermédiaire peuvent différer légèrement de celles utilisées sur le moteur d'hélice d'entrave et sur le panneau de commande !

S'il y a deux postes de conduite, le seconde panneau de contrôle peut être relié au premier.

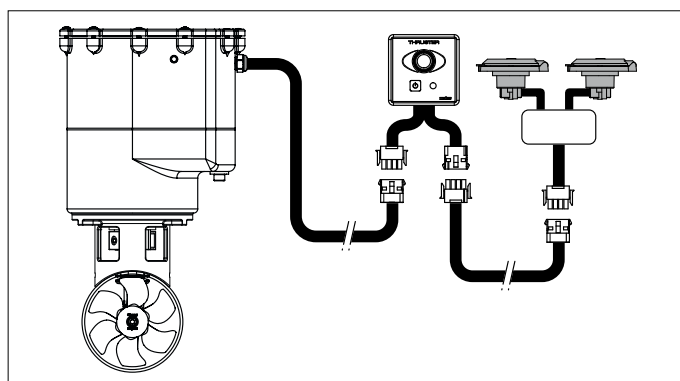
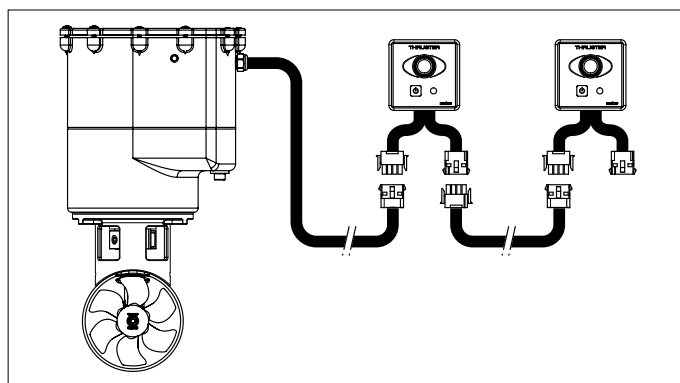
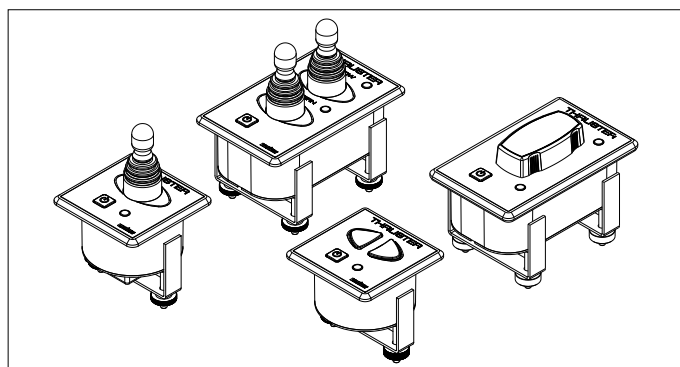
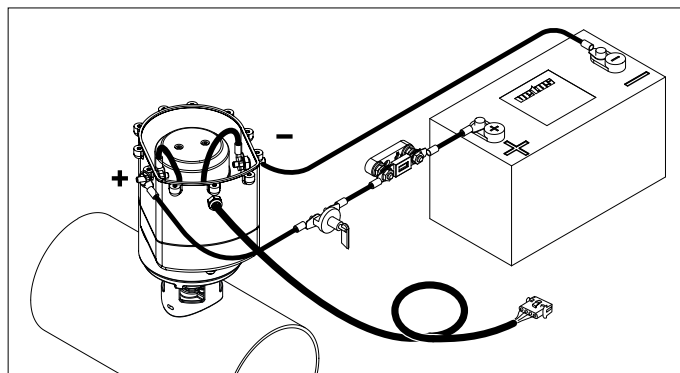


ATTENTION !

Si 2 interrupteurs séparés sont utilisés à la place d'un panneau de commande Vetus, consultez le schéma à la page 96 .

En raccordant les câbles électriques, attention à ne pas détacher d'autres composantes électriques.

Après deux semaines, contrôler toutes les connexions électriques. En raison des variations de température, il se peut que des composantes électriques (boulons et écrous par exemple) se détachent.





DANGER

Observer la plus grande prudence en faisant tourner l'hélice d'étrave sans fermer le carter!

- Vérifier le fonctionnement du propulseur d'étrave.

S'il s'avère à l'essai que le sens de propulsion de l'hélice d'étrave ne correspond pas à l'interrupteur de direction sur le panneau de commande, il faudra permuter le fil vert (no. 1) et le fil jaune (no. 4) sur le relais.

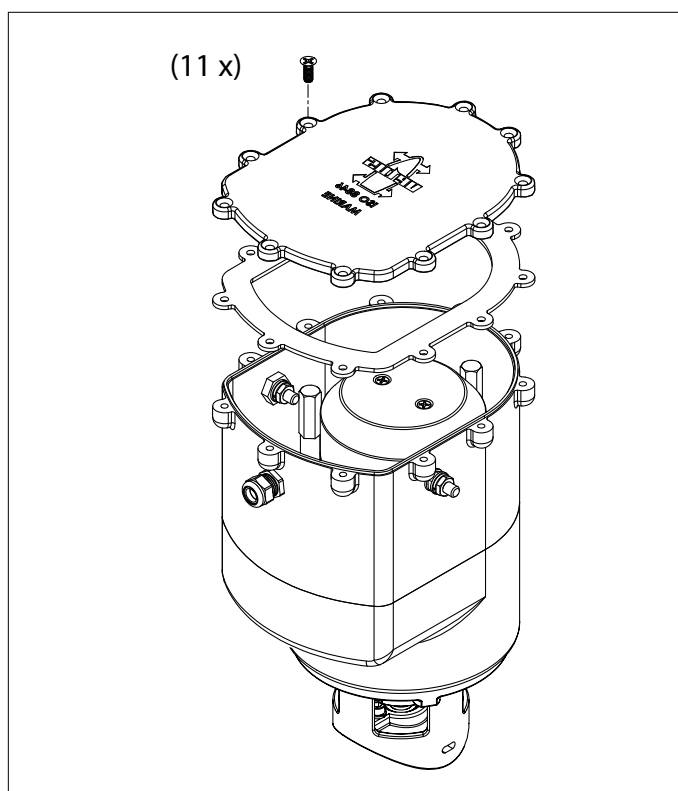
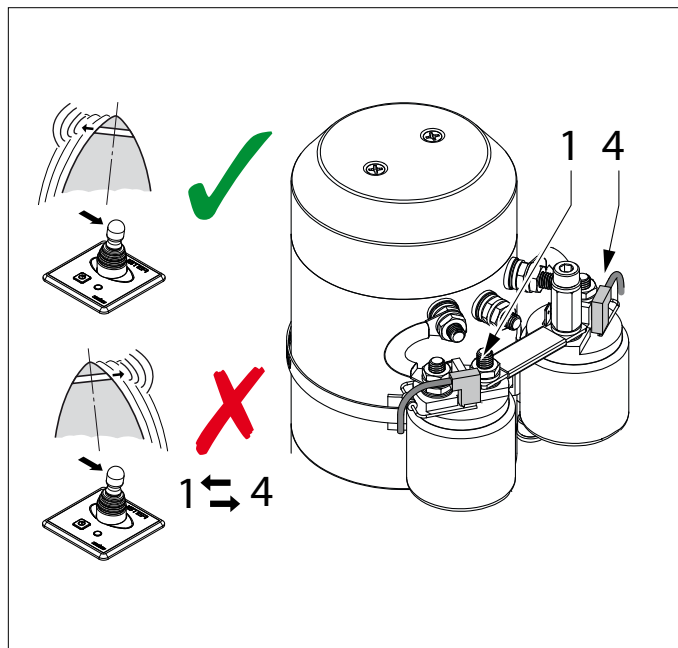


AVERTISSEMENT!

Ne pas vérifier l'hélice d'étrave lorsque le bateau est hors de l'eau sauf si l'on est certain que personne ne se trouve à proximité dangereuse de l'hélice.

Lorsque le bateau est hors de l'eau, ne jamais laisser tourner l'hélice plus de 5 secondes

- Poser le couvercle.
- Placer le joint fourni entre la surface de contact du couvercle et du carter de moteur. S'assurer que le joint est correctement mis en place.
- Fixez les boulons à un couple de serrage de 5 Nm.



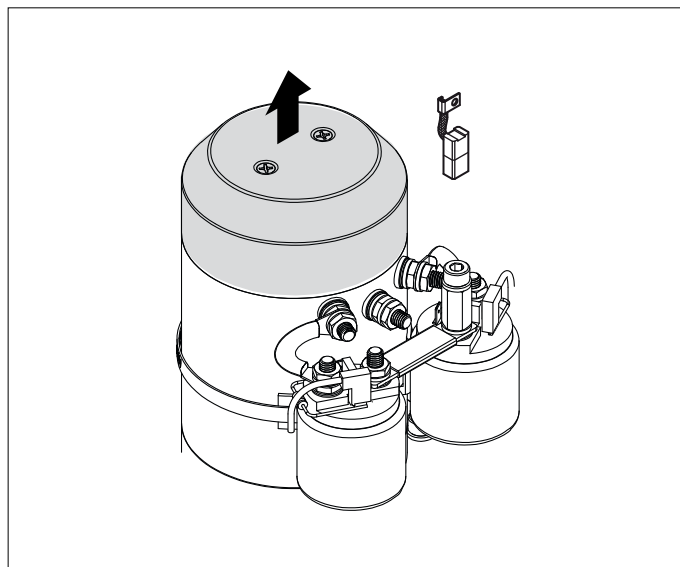
6 Entretien

Vérifiez l'état d'usure des balais -pour un emploi normal 1 fois par an - pour un emploi intensif de l'hélice d'étrave, par exemple sur des bateaux de location, 1 fois tous les 2 mois.

- Enlevez successivement le capot protecteur du relais et le capot protecteur des balais.
- Nettoyez les balais, les porte-balais et le collecteur. (Enlevez en soufflant la poussière libérée par les balais).
- Vérifiez la longueur des balais, remplacez les balais avant que la longueur minimale ne soit atteinte (L min), contrôlez également l'absence d'une usure excessive du collecteur.

Pour connaître la longueur minimale et le code d'art., voir à la page 98.

- On peut enlever le balai du porte-balai en soulevant le ressort pression



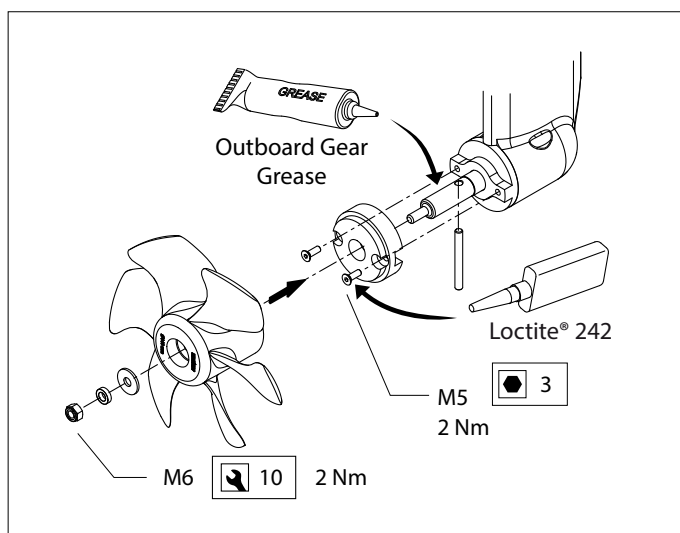
La queue de l'hélice de proue est enduite d'un lubrifiant à longue durée d'action.

Pendant la révision en cale sèche, on effectuera l'entretien suivant:

- Contrôlez la protection cathodique et remplacez, si nécessaire, l'anode de zinc.

Pour connaître le code d'art. de l'anode en zinc, voir à la page 98.

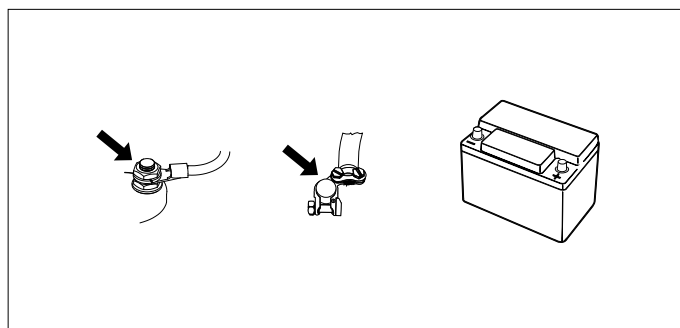
- Pourvoir les boulons d'un agent de blocage (Loctite®).
- Nettoyez l'arbre porte-hélice, graissez-le avec le produit 'outboard gear grease' et montez à nouveau l'hélice sur l'arbre.



Contrôlez 6 semaines après l'installation de l'hélice d'étrave en ensuite au moins une fois par an tous les raccords électriques entre la/les batterie(s) et l'hélice d'étrave et les raccordements sur le relais du moteur.

Si les fils du courant principal ont été déconnectés, évitez de déformer le boulon et l'écrou lorsque vous les vissez pour raccorder les fils. Nous vous recommandons en conséquence de toujours utiliser une seconde clé plate lorsque vous fixez les écrous.

Pour l'entretien de la batterie, veuillez consulter les instructions données par le fournisseur de la batterie. Les batteries VETUS ne nécessitent pas d'entretien.



7 Pannes

Le moteur électrique ne fonctionne pas du tout

- Vérifiez si l'interrupteur principal est en position 'MARCHE'
- Le fusible du courant de commande automatique est désactivé à la suite d'une surcharge dans le circuit électrique de commande. [1]
- Vérifiez si le fusible de courant principal n'a pas fondu. [2]

Dans tous les cas indiqués ci-dessus, la LED 'POWER' est éteinte.

- Le moteur électrique est trop chaud, la sécurité thermique s'est déclenchée en coupant le courant de commande.

Le panneau indique 3 signaux d'avertissement (. - . -) et la LED rouge est allumée.

Dès que le moteur a suffisamment refroidi, la LED repasse au vert et l'hélice d'étrave peut de nouveau être utilisée.

Vérifiez s'il est possible de tourner l'hélice. Un morceau de bois peut s'être coincé par exemple entre l'hélice et l'arbre intermédiaire.

Le moteur électrique fonctionne au ralenti

- La batterie n'est pas assez chargée.
- Mauvais raccordement(s) électrique(s) par exemple par suite de corrosion.
- Les balais n'assurent pas un bon contact.
- La capacité de batterie a diminué par suite de températures extrêmement basses.
- Un filet de pêche ou des algues se sont pris dans l'hélice.

Fusible de courant de commande automatique désactivé [1]

- Court-circuit dans le circuit de courant de commande; contrôlez le câblage.

Le moteur électrique tourne (trop) vite, mais il n'y a pas de force de propulsion

- Les pales de l'hélice ont été endommagées par un objet présent dans l'hélice ou dans la tuyère.
- La clavette d'entraînement de l'arbre d'hélice a été cassée par un objet présent dans l'hélice ou dans la tuyère.
Remplacer la clavette d'entraînement et vérifier le bon état du moyeu.

Après avoir enfoncé l'interrupteur de marche/arrêt sur le tableau, ce dernier n'est pas activé.

- L'interrupteur marche/arrêt doit être enfoncé une **deuxième** fois dans les 6 secondes qui suivent.

La DEL verte reste allumée ; le bruiteur confirme par un signal (- . -) que le panneau est prêt à l'emploi.

[1] Le fusible du courant de commande automatique est situé dans le carter du moteur de l'hélice d'étrave. Si le circuit électrique de commande ne subit plus de surcharge, le fusible du courant de commande automatique est réactivé. Il NE faut donc PAS ouvrir le carter pour remettre en marche le fusible du courant de commande automatique.

[2] Voir le tableau à la page 97

8 Renseignements techniques

Type	:	BOW3512EI
Moteur électriques		
Type	:	moteur réversible, courant continu
Voltage	:	12 V CC
Consommation	:	220 A [3]
Puissance disponible	:	1,5 kW
Tours minute	:	2600 t/min
Etalonnage	:	S2 - 4 min. [3]
Protection	:	IP65
Les moteurs sont conformes à CE (2014/30/EU, EMC - EN61000)		
Transmission		
Pignons	:	Denture spiro-conique
Rapport de transmission	:	1 : 1
Lubrification	:	en bain d'huile, ca. 0,04 litre huile de transmission hors-bord SAE80W ou EP90
Embase	:	bronze
Hélice		
Diamètre	:	146 mm
Nombre de pales	:	6
Profil	:	asymétrique
Matière	:	polyacetal (Delrin ®)
Poussée nominal	:	350 N (35 kgf)
Circuit de commande		
Fusible	:	Fusible plat 'ATO' 5 A
Consommation relais	:	2,8 A
Câble de circuit de controle	:	1,5 mm ²
Longueur du câble de raccordement	:	6, 10, 16, 18 ou 20 m
Tuyère		
Type acier		
dimensions	:	extérieur ø 159 mm, épaisseur de parois 4,5 mm
traitement de surface	:	sablé, peint : SikaCor Steel Protect. Primer convenant à toutes peintures de protection.
Type polyester		
dimensions	:	intérieur ø 150 mm, épaisseur de parois 5 mm
matière	:	polyester renforcé fibre de verre
Type aluminium		
dimensions	:	intérieur ø 150 mm, épaisseur de parois 5 mm
matière	:	aluminium, 6061 ou 6062 (AlMg-1SiCu)
Poids		
Sans tuyère	:	12 kg

Durée de fonctionnement:

[3] 4 min. en continu ou maximum 4 min. par heure à 220 A (12 Volt).

1 Introducción

Estas instrucciones de instalación son una guía para la incorporación de la hélice de proa 'BOW3512EI - Ignition Protected'.

La fiabilidad del funcionamiento de la hélice de proa depende en gran parte de la calidad de la instalación. Casi todas las averías que aparecen se deben a errores o imprecisiones a la hora de instalarla. Por lo tanto, es de suma importancia que se sigan al pie de la letra y se comprueben los pasos de las instrucciones de instalación.

Las modificaciones arbitrarias de la hélice de proa excluyen la responsabilidad por parte de la fábrica frente a los daños derivados de las mismas.

En función de la amurada, el desplazamiento de agua y la forma subacuática de la embarcación, la fuerza de propulsión generada por la hélice de proa dará un resultado distinto en cada embarcación.

La fuerza de propulsión nominal indicada únicamente se puede realizar bajo circunstancias óptimas:

- Asegurarse durante el uso de una tensión de batería correcta.
- La instalación se realiza respetando las recomendaciones que se indican en el documento **'Recomendaciones de instalación para hélices de proa'**, especialmente los temas relacionados con:
 - Suficiente diámetro del hilo de los cables de batería para limitar en lo posible la pérdida de tensión.
 - La forma en que el conducto de propulsión ha sido conectado en el casco de la embarcación.
 - Barras en los orificios del conducto de propulsión.
Estas barras solamente estarán aplicadas en caso de absoluta necesidad (si se navega con frecuencia por aguas muy contaminadas).
 - Dichas barras habrán sido realizadas de acuerdo con las recomendaciones.

La observación de las siguientes recomendaciones resultará en una más prolongada vida útil y mejores prestaciones de su hélice de proa.

- Realizar con regularidad el mantenimiento indicado.
- Nunca dejar funcionar prolongadamente la hélice de proa; en relación con el desarrollo térmico en el electromotor la duración de activación máxima es limitada.

Tras un período de funcionamiento el motor necesita enfriarse.

¡ATENCIÓN!

La duración máxima de activación ininterrumpida para el uso y la fuerza de propulsión indicadas en las especificaciones técnicas están basadas en las capacidades de batería y cables de conexión a la batería recomendados.

En caso de aplicarse baterías considerablemente mayores en combinación con cables de conexión a la batería muy cortos con un diámetro bastante mayor que el recomendado, aumentará la fuerza de propulsión. En este caso es preciso acortar la duración máxima de activación a fin de evitar que se produzcan daños en el motor.

2 Seguridad

¡PRECAUCIÓN!

Al utilizar la hélice de proa prestar atención al peligro que pueda significar para nadadores o barcos ligeros muy cercanos a los orificios de salida del conducto de la hélice de proa.

Comunique las instrucciones de seguridad a otras personas que manejan la hélice de proa.

Asimismo se observarán la normativa y las leyes generales relacionadas a la seguridad y con objeto de prevenir accidentes.

- Durante el funcionamiento de la hélice de proa no toque nunca las piezas móviles.
- No toque nunca las piezas calientes de la hélice de proa y no coloque nunca materiales inflamables en la cercanía de la hélice de proa.
- Siempre pare la hélice de proa antes de controlar o ajustar componentes de la misma.
- Siempre desconecte los polos de la batería durante los trabajos de mantenimiento.
- Realice con seguridad los trabajos de mantenimiento utilizando exclusivamente herramientas adecuadas.
- Siempre ponga en posición desactivada el interruptor principal si no se utilizará durante un período prolongado la hélice de proa.

3 Uso


- Conectar el interruptor principal.
- Consulte el manual que viene con el panel de control para ver el uso de la hélice de proa.

No cambiar en un solo movimiento de estribor a babor, o viceversa, sino permitir al electromotor que se pare antes de mandarlo funcionar en el sentido inverso.

¡CUIDADO!

Si están instalados dos tableros de mandos; nunca manejar simultáneamente desde ambos tableros la hélice de proa.

- Si ud. va a desembarcar, desconectar el interruptor principal.

 Asegurarse de que el propietario de la embarcación puede disponer de las instrucciones para el usuario.

4 Incorporación

Consulte el documento „Recomendaciones de instalación para las hélices de proa“, código de art. Vetus 020571.03, para ver la instalación del conducto de propulsión.

Para las dimensiones principales, véanse los croquis en la pág. 93.

4.1 Preparativos

La hélice de proa se entrega montada. Haga lo siguiente:

- Retire la hélice.
- Afloje todos los tornillos para poder retirar la tapa y la junta de estanqueidad de la caja del motor.
- Desenrosque los 3 pernos (A) para liberar el motor con su caja de la brida intermedia.

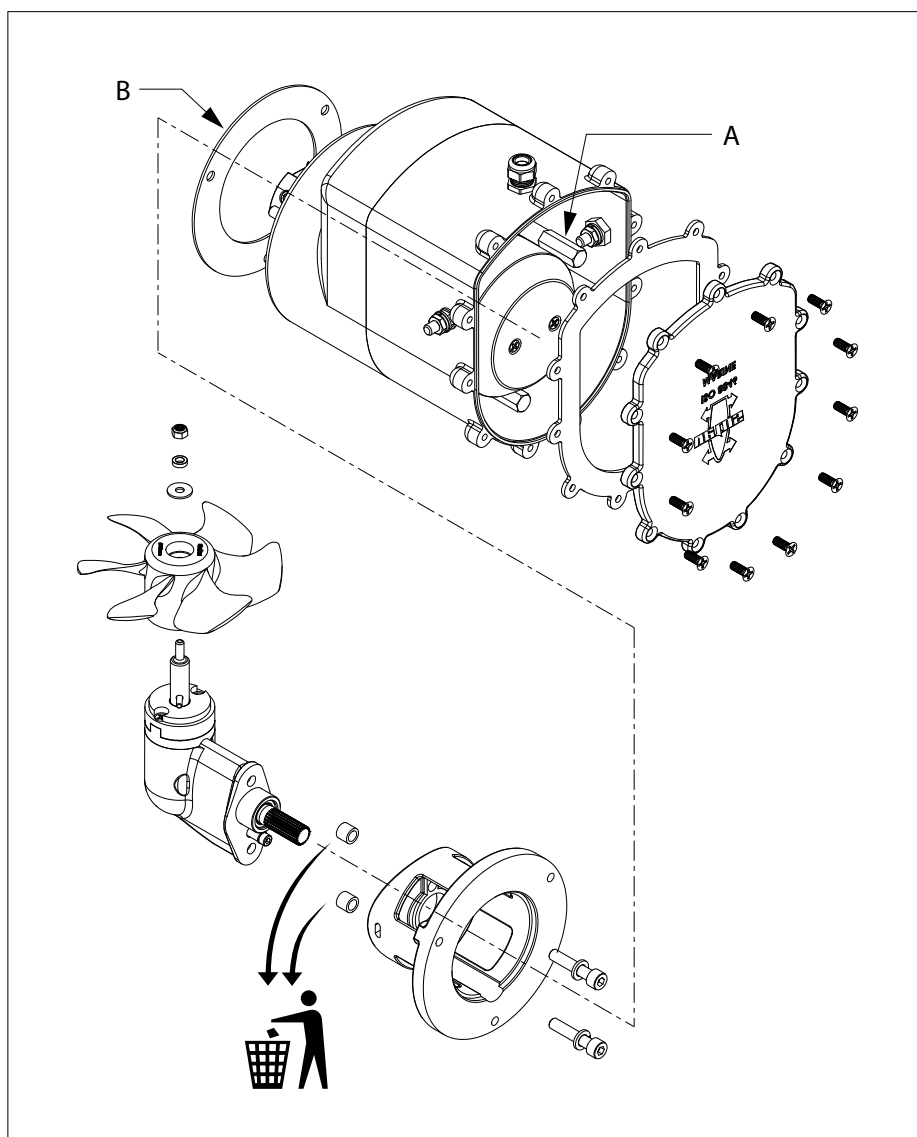
Aunque esta se representa separada, no es necesario desacoplar la junta de estanqueidad (B) de los pernos (A).

- Suelte la brida intermedia de la parte posterior.

Los dos cilindros son únicamente para el transporte y ya no son necesarios.

 ¡ATENCIÓN!

El espacio donde se sitúa el electromotor de la hélice de proa y el espacio donde se sitúa la batería han de estar secos y bien ventilados.

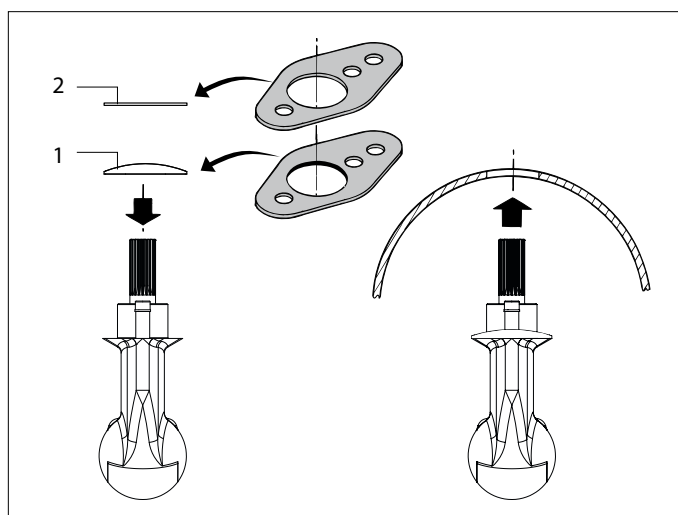


4.2 Instalación de la parte posterior y la brida intermedia

- Asegúrese de que el bloque de plástico (1) esté colocado sobre la pieza posterior.
- Coloque una junta entre la pieza posterior y el tubo túnel.
- Aplique un sellador (p. ej. poliuretano* o silicona) entre la parte posterior y la junta, y entre la junta y la pared del conducto de propulsión.
- Coloque la parte posterior en el orificio del conducto de propulsión.

Las juntas extra son para rellenar la parte posterior.

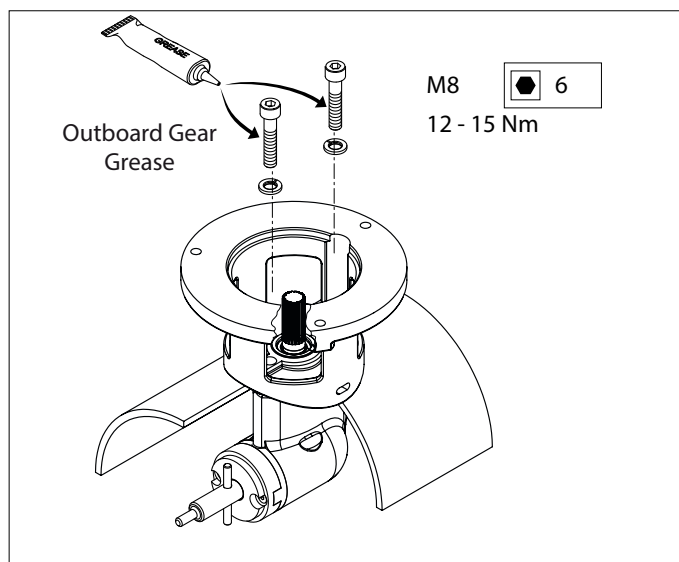
*) por ejemplo, Sikaflex®-292.



- Engrasar el orificio en la brida intermedia y poner ésta en su sitio.
- Engrasar la rosca de los tornillos con 'outboard gear grease' antes de montarlos.

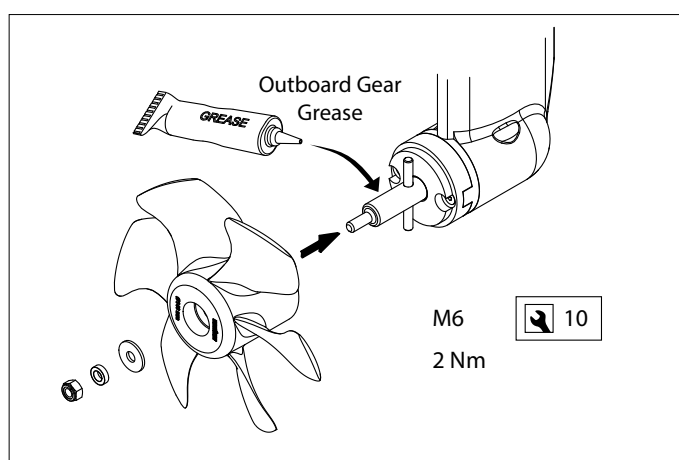
 ¡ATENCIÓN!

Controlar si se presentan fugas inmediatamente tras la botadura de la embarcación.

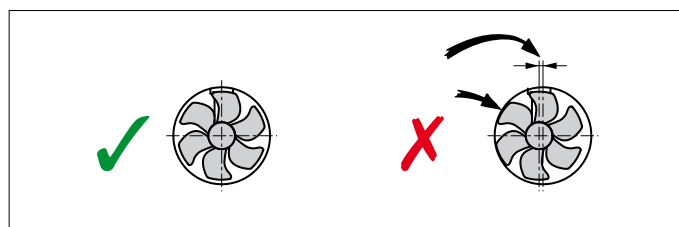


4.3 Montaje final

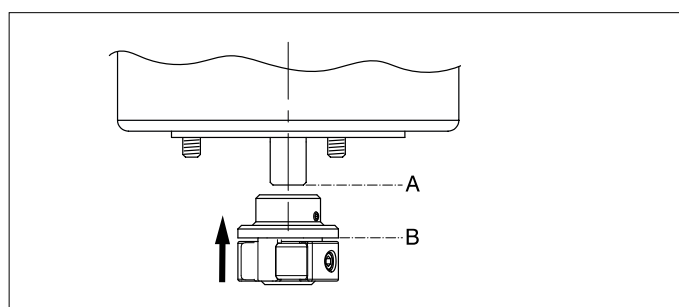
- Engrasar el eje de la hélice con 'outboard gear grease' y montar la hélice.



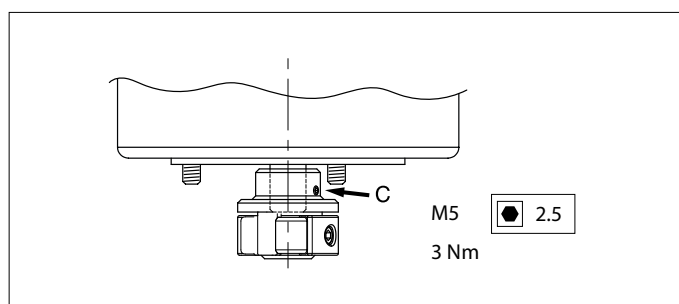
Ahora la hélice debe girar libremente en toda su vuelta como mínimo a 1,5 mm con respecto a la pared del conducto de propulsión.



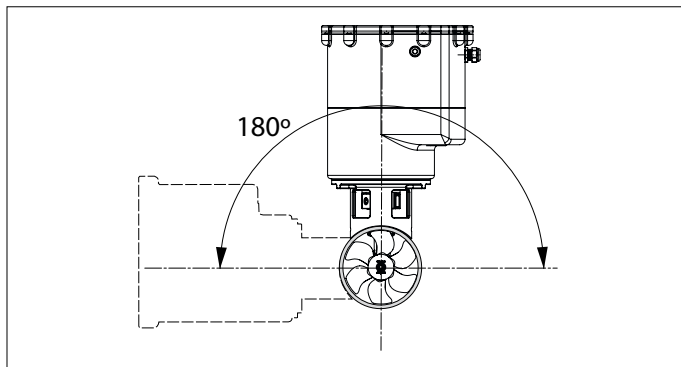
- Deslizar el acoplamiento flexible sobre el eje del electromotor, hasta el punto de hacer coincidir el extremo del eje del electromotor (A) con la parte inferior de la brida (B).



- Apretar el tornillo de seguridad (C).

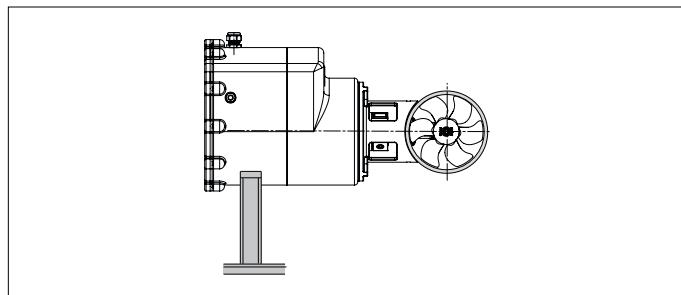


El electromotor se puede incorporar en diferentes posiciones.

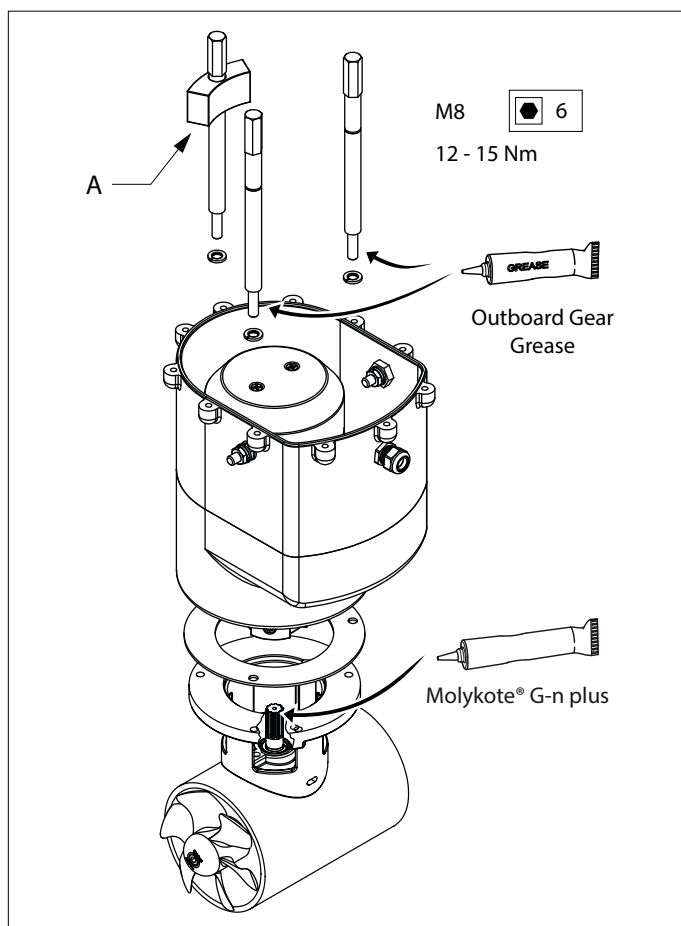



Si se instala horizontalmente, es absolutamente necesario darle un soporte.

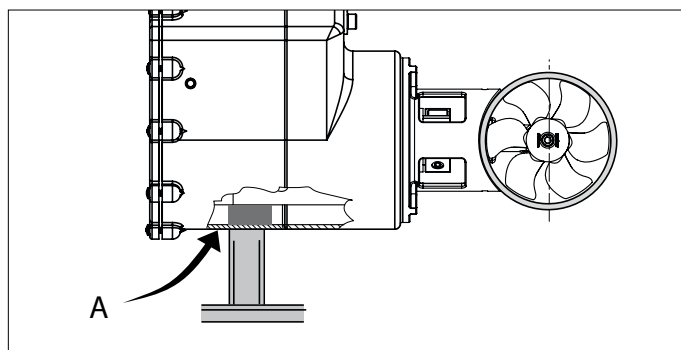
El motor debe montarse con el relé hacia arriba.



- Engrasar el eje entrante con la pasta de montaje; por ejemplo, 'Molykote® G-n plus'.
- Engrasar la rosca de los tornillos con 'outboard gear grease' y montar el electromotor en la brida intermedia.
- Para controlar, girar con la mano la hélice, que debe girar sin fricción, haciendo girar al tiempo el eje del electromotor.



 **¡ATENCIÓN!**
En caso de montaje horizontal, el bloque de relleno (A) debe estar ubicado debajo del motor.



5 Instalación eléctrica

Consulte el capítulo "Mantenimiento del circuito" en "Recomendaciones de instalación para la hélice de proa, código de art. Vetus 020571.03

Controlar si la tensión indicada en la plaquita de tipo del motor coincide con la tensión de a bordo.

Situar la batería o las baterías lo más cercana(s) posible a la hélice de proa; de esta forma los cables de corriente principal pueden permanecer cortos, manteniéndose reducida la pérdida de tensión.

Consulte la página 97 para ver la capacidad de la batería que se tiene que utilizar, la dimensión de los cables de corriente principal y el fusible.

- Conectar los cables de corriente principal.



ADVERTENCIA

¡También las chispas que saltan del interruptor y del fusible pueden provocar la ignición de una mezcla inflamable! Por ello deben colocarse en un compartimento estanco (caja de interruptores).

- Montar el tablero de mandos junto al puesto de mando. El espacio libre detrás del tablero será como mínimo 50 mm.

- Montar el cable intermedio entre la hélice de proa y el tablero de mandos en la embarcación y enchufar las conexiones.

Si es preciso cortar el cable intermedio y volver a unirlo, asegurarse de que los hilos se conectarán nuevamente a su color correspondiente.

Nota. ¡Los colores de los hilos en el cable intermedio pueden ser distintos de los colores de hilo aplicados en el motor de la hélice de proa así como en el tablero de mandos!

Si hay dos puestos de mando el segundo tablero se puede conectar al primer tablero.

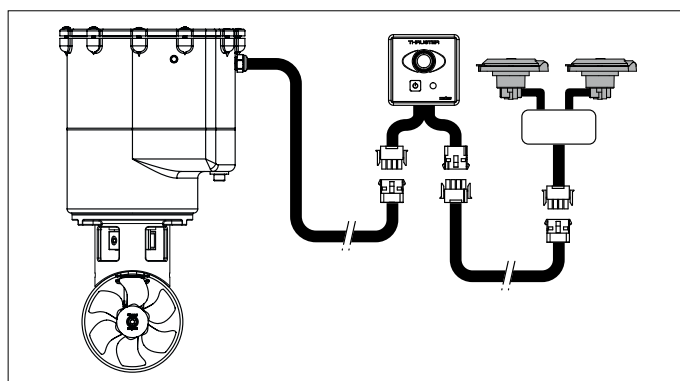
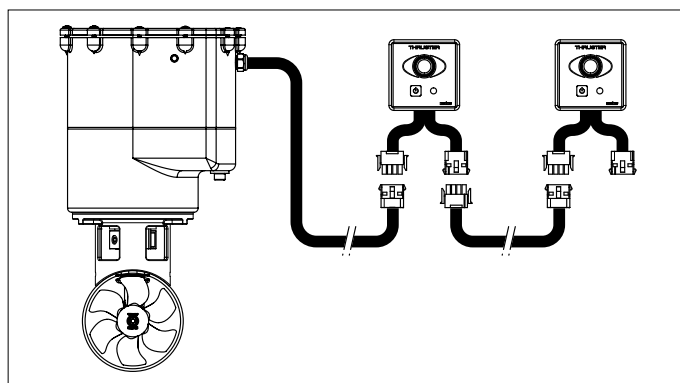
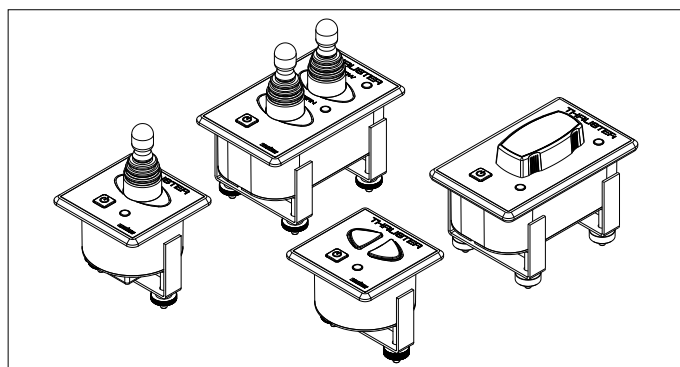
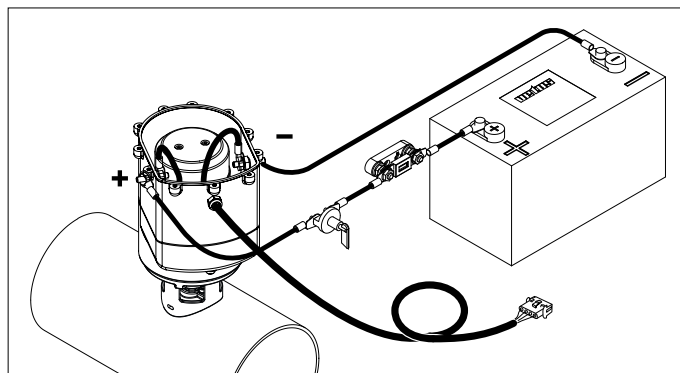


¡ATENCIÓN!

Si se utilizan 2 interruptores independientes en lugar de un panel de control Vetus, consulte el esquema en la página 96.

Conecte los cables eléctricos prestando mucha atención para evitar que se aflojen componentes eléctricos.

Compruebe todas las conexiones eléctricas cada 14 días. Es posible que algunos componentes eléctricos se aflojen (tornillos y pernos, por ejemplo) debido a variaciones de la temperatura.





PELIGRO

¡Asegúrese de que es seguro hacer girar la hélice de proa sin que esté cerrada la caja!

- Compruebe el funcionamiento del impulsor de proa.

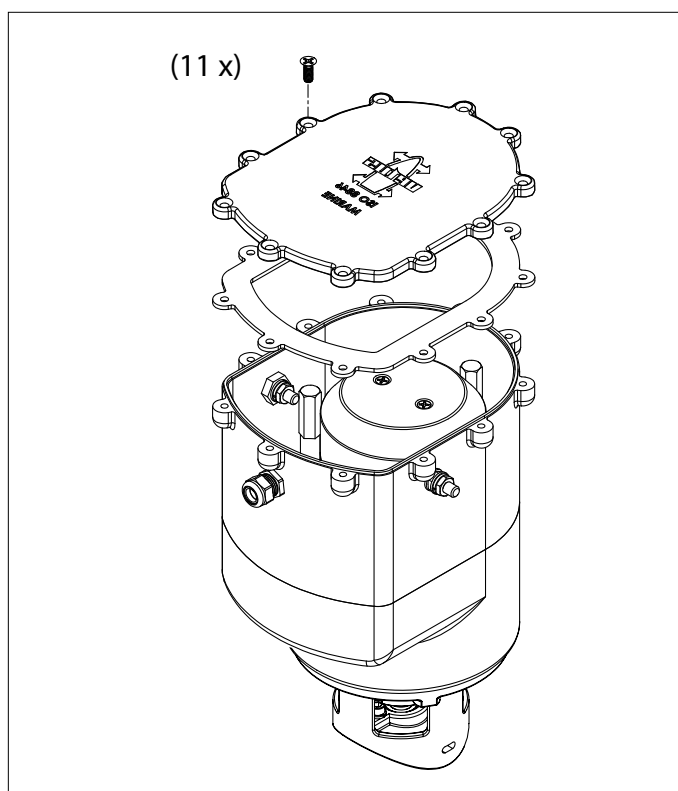
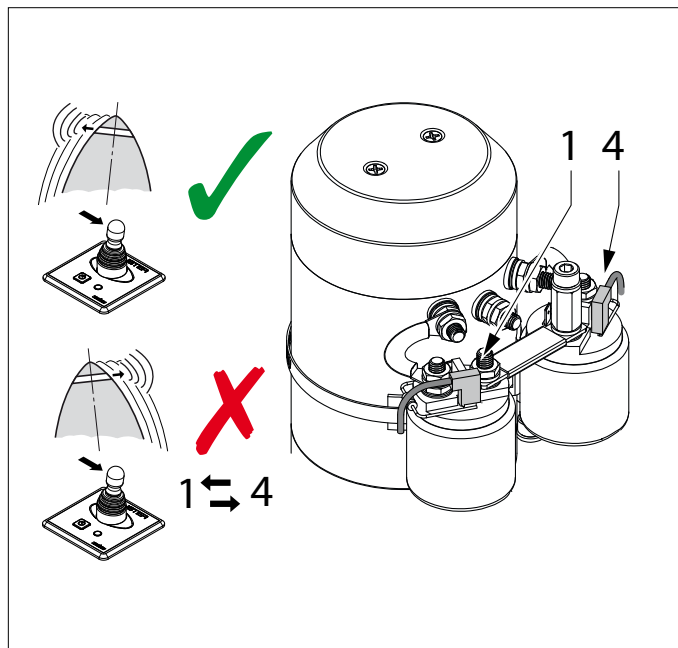
Si al probar el funcionamiento resulta que el sentido de propulsión de la hélice de proa no coincide con el interruptor de sentido en el tablero de mandos, será preciso cambiar entre sí el hilo verde (nr. 1) y el amarillo (nr. 4) en el relé.



¡PRECAUCIÓN!

No probar la hélice de proa cuando la embarcación está fuera del agua, a no ser que ud. se haya asegurado de que toda persona se encuentra a una distancia segura del conducto de hélice. Cuando la embarcación se encuentra fuera del agua, nunca dejar en marcha la hélice de proa durante más de 5 segundos.

- Instale la tapa.
- Coloque la junta de estanqueidad suministrada entre la superficie de contacto de la tapa y la caja del motor. Asegúrese de que la junta de estanqueidad está correctamente instalada.
- Fije los pernos aplicando un par de torsión de 5 nm.



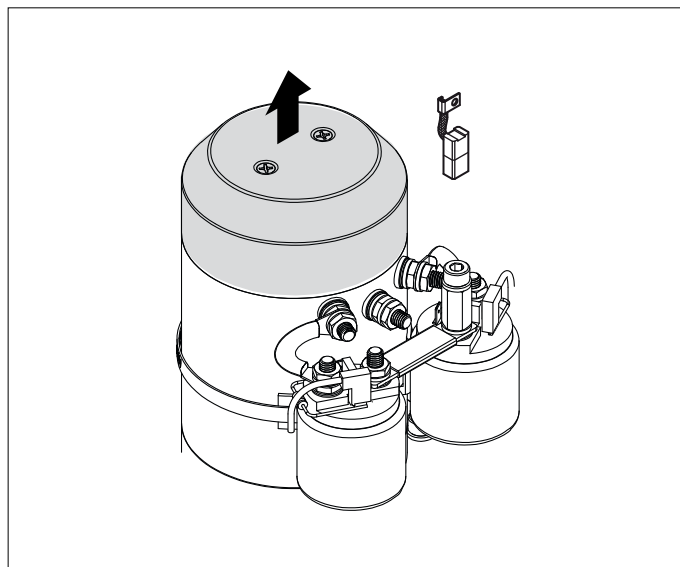
6 Mantenimiento

Controlar las escobillas de carbón - con un uso normal 1 vez al año - en caso de uso muy intensivo de la hélice de proa, por ejemplo, en embarcaciones de alquiler, 1 vez cada 2 meses.

- Retirar sucesivamente la cubierta de protección del relé y la cubierta protectora de las escobillas de carbón.
- Limpiar las escobillas de carbón, los soportes de escobilla y el colector. (Sacar soplando el polvo que han dejado las escobillas de carbón).
- Controlar el largo de las escobillas de carbón, reemplazarlas antes de llegar al largo mínimo (L mín), controlar asimismo si el colector presenta un desgaste excesivo.

Para la longitud mínima y el código de artículo, vea la pág. 98.

- Se puede sacar del soporte la escobilla de carbón al sacar el resorte de presión



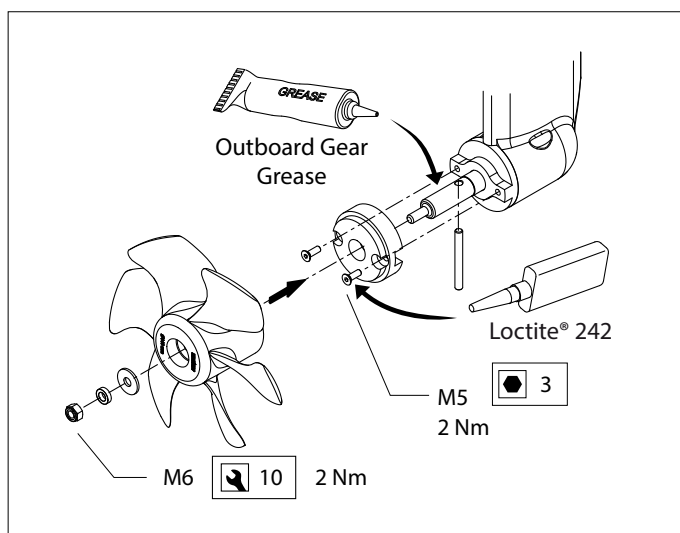
La pieza final de la hélice de proa está provista de lubricante para un tiempo prolongado.

Durante las revisiones en grada es preciso realizar el mantenimiento siguiente:

- Controlar la protección catódica y, si fuera preciso, renovar el ánodo de cinc.

Para el código de art. ánodo de zinc, vea la pág. 98.

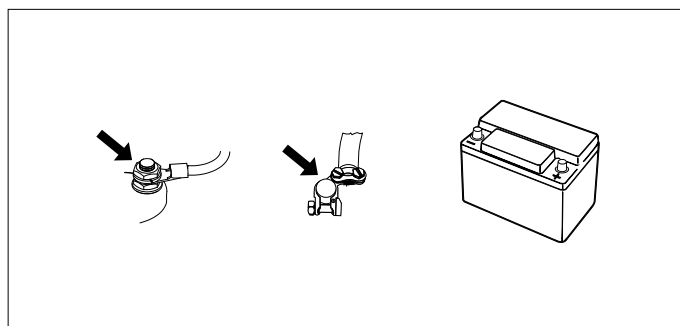
- Disponer en dichos tornillos un medio de seguridad (Loctite®).
- Limpiar el eje de la hélice, engrasarlo con 'outboard gear grease' y volver a montar la hélice en el eje.



Controle 6 semanas tras la instalación de la hélice de proa, y posteriormente una vez al año como mínimo, todas las conexiones eléctricas entre la batería o baterías y la hélice de proa y las conexiones al relé del motor.

Evite que el tornillo y la tuerca giren durante la conexión de los cables de corriente principal en caso de que se hubiesen aflojado. Por esta razón, utilice siempre una segunda llave fija al apretar las tuercas.

Para el mantenimiento de la batería, consúltense las instrucciones del suministrador de la misma. Las baterías VETUS no requieren mantenimiento.



7 Fallos

El electromotor no funciona en absoluto

- Controlar si el interruptor central está activado en 'ON'.
- El fusible automático del circuito de control está apagado debido a una sobrecarga en el circuito de control. [1]
- Controlar si se ha fundido el fusible de la corriente principal. [2]

En todos los casos anteriores, el piloto LED 'POWER' no está encendido.

- El electromotor se ha calentado demasiado y el dispositivo de seguridad térmica del motor ha cortado el circuito de la corriente de navegación.

El panel da 3 x señal de alarma (. . .) y el piloto LED rojo está encendido.

- En cuanto el motor se haya enfriado lo suficiente, el piloto LED volverá a estar verde y se podrá volver a utilizar la hélice de proa. Controlar si se puede girar la hélice. Entre ésta y el conducto puede haber quedado, por ejemplo, un trozo de madera.

El electromotor funciona lentamente

- La batería está cargada insuficientemente.
- Conexión(es) eléctrica(s) defectuosa(s), por ejemplo, debido a corrosión.
- Las escobillas de carbón no contactan bien.
- Como consecuencia de temperaturas extremadamente bajas ha disminuido la capacidad de batería.
- En la hélice han quedado estancadas, por ejemplo, algas o un sedal.

Fusible del circuito de control apagado [1]

- Cortocircuito en el circuito de corriente de navegación; controlar el cableado.

El electromotor funciona (demasiado) rápido, sin que haya fuerza de propulsión

- Las palas de la hélice están dañadas por un objeto en la hélice o el conducto de propulsión.
- El pivote de arrastre de la eje de hélice está roto por un objeto en la hélice o conducto de propulsión.

Sustituya el pivote de arrastre y compruebe que el cubo de hélice no esté dañado.

Luego de presionar el interruptor de apagado o encendido del panel, el panel no se encenderá.

- El interruptor de encendido / apagado se deberá pulsar por **segunda** vez dentro de 6 segundos.

El LED parpadeará enseguida en verde; el timbre dará esta señal de alarma (- . -) indicando que se puede usar el tablero.

[1] El fusible del circuito de control se encuentra en la caja del motor de la hélice de proa. Una vez subsanada la sobrecarga en el circuito de control, el fusible de circuito de control vuelve a conectarse automáticamente. Por lo tanto, NO abra la caja para restaurar el fusible de circuito de control.

[2] Vea la tabla en la pág. 97

8 Especificaciones técnicas

Tipo	:	BOW3512EI
Electromotor		
Tipo	:	motor de corriente continuo reversible
Tensión	:	12 V =
Corriente	:	220 A [3]
Potencia nominal	:	1,5 kW
Número de revoluciones	:	2600 rev/min
Duración de activación	:	S2 - 4 min. [3]
Protección	:	IP65
Los motores cumplen la normativa de la UE (2014/30/EU, EMC - EN61000)		
Transmisión		
Ruedas dentadas	:	Engranaje cónico espiral
Relación de transmisión	:	1 : 1
Engrase	:	baño de aceite, aprox. 0,04 litro outboard gear oil SAE80W-90 o EP 90
Carcasa	:	bronce
Hélice		
Diámetro	:	146 mm
Número de palas	:	6
Perfil	:	asimétrico
Material	:	polyacetil (Delrin®)
Fuerza de propulsión nominal	:	350 N (35 kgf)
Corriente de mando		
Fusible	:	Fusible de cuchilla 'ATO' 5 A
Corriente absorbida interruptor solenoide	:	2,8 A
Cables de corriente de mando	:	1,5 mm ²
Largo del cable intermedio	:	6, 10, 16, 18 o 20 m
Conducto		
Versión en acero		
dimensiones	:	exterior ø 159 mm, grosor pared de 4,5 mm
tratamiento	:	a chorro, pintado con: SikaCor Steel Protect. Apto para capa de base para todos los sistemas de pintura.
Versión sintética		
dimensiones	:	interior ø 150 mm, grosor pared de 5 mm
material	:	poliéster reforzado con fibra de vidrio
Versión en aluminio		
dimensiones	:	interior ø 150 mm, grosor pared de 5 mm
material	:	aluminio, 6061 o 6062 (AlMg1SiCu)
Peso		
Excluido conducto	:	12 kg

Duración de activación de uso:

[3] 4 min. de forma continua o como máximo 4 min. por hora con 220 A (12 Volt).

1 Introduzione

Queste istruzioni si riferiscono al montaggio dall'elica di prua Vetus 'BOW3512EI - Ignition Protected'.

Un'installazione accurata è fondamentale per rendere affidabile l'elica di prua. La maggior parte dei guasti, infatti, è da ricondursi ad errori o a una mancanza di precisione nella fase di installazione. È quindi fondamentale seguire i passi illustrati nelle istruzioni e verificarne la corretta esecuzione.

Il costruttore non può essere ritenuto responsabile per danni conseguenti a manomissioni dell'elica di prua.

In base alla superficie laterale esposta al vento, alla stazza e alla forma dell'opera viva, la propulsione generata dall'elica di prua darà un risultato diverso su ogni imbarcazione.

La propulsione nominale è raggiungibile soltanto in condizioni ottimali:

- Sincerarsi che durante l'uso la tensione della batteria sia quella giusta.
- Durante l'installazione seguire le **'Raccomandazioni per il montaggio delle eliche di prua'**, con particolare riguardo per i seguenti punti:
 - Limitare le perdite di tensione lungo i cavi della batteria utilizzando un diametro sufficiente.
 - Il modo in cui il tunnel è collegato allo scafo.
 - Sbarre nelle aperture del tunnel.
Applicarle soltanto se strettamente necessario (se navigate con regolarità in acque molto sporche).
 - Le sbarre devono essere applicate rispettando le raccomandazioni.

Rispettando le seguenti raccomandazioni otterrete una maggiore durata dell'elica e prestazioni migliori.

- Eseguire regolarmente le operazioni di manutenzione.
- Non fare girare mai l'elica di prua troppo a lungo; per motivi legati allo sviluppo di calore nel motore elettrico, la durata massima è limitata.

Dopo un po' di tempo che l'elica gira il motore va fatto raffreddare.

ATTENZIONE!

La durata massima di azionamento e la propulsione indicate nei dati tecnici si basano sulle raccomandazioni relative alla capacità della batteria e alla lunghezza dei cavi.

L'uso di batterie molto superiori in combinazioni con cavi di collegamento della batteria molto corti, dal diametro molto più grande di quello raccomandato, farà aumentare la propulsione. In questo caso ridurre la durata massima di azionamento, per evitare di danneggiare il motore.

2 Sicurezza



AVVERTIMENTO!

Durante l'uso dell'elica di prua fare attenzione ad eventuali ragnanti o piccole imbarcazioni che potrebbero trovarsi nelle immediate vicinanze delle aperture dell'elica.

Comunicare le informazioni per la sicurezza alle altre persone che governano l'elica di prua.

Osservare, inoltre, tutte le disposizioni di legge in merito alla sicurezza e le norme generali per la prevenzione degli infortuni.

- Non toccare mai le parti in movimento durante il governo dell'elica di prua.
- Non toccare mai le parti calde dell'elica di prua e non posizionare mai materiali infiammabili nelle sue vicinanze.
- Arrestare sempre l'elica di prua prima di effettuare controlli o procedere alla regolazione delle sue parti.
- Scollegare sempre i poli della batteria prima di effettuare degli interventi di manutenzione.
- Effettuare gli interventi di manutenzione in massima sicurezza, usando esclusivamente attrezzi adeguati.
- Spegnerne sempre l'interruttore principale se l'elica di prua non viene usata per un tempo prolungato.

3 Funzionamento

- Accendere l'interruttore principale.
- Per le istruzioni relative all'utilizzo dell'elica di prua si raccomanda di consultare il manuale fornito insieme ai pannelli di controllo.

Non passare mai con un solo movimento da babordo a tribordo o viceversa, ma dare sempre al motore il tempo di arrestarsi completamente, prima di dover iniziare a girare nella direzione opposta.



CAUTELA!

Se sono stati installati due pannelli di comando: non comandare l'elica contemporaneamente con tutti e due i pannelli.

- Prima di scendere a terra spegnere l'interruttore principale.



Assicurarsi che il proprietario dell'imbarcazione disponga del manuale.

4 Installazione

Per l'installazione del tunnel, si raccomanda di consultare le 'Raccomandazioni per il montaggio delle eliche di prua', Vetus codice art. 020571.03.

Per le dimensioni principali vedi i disegni alla pag. 93.

4.1 Operazioni preliminari

L'elica di prua verrà consegnata completamente montata. Eseguire le seguenti operazioni:

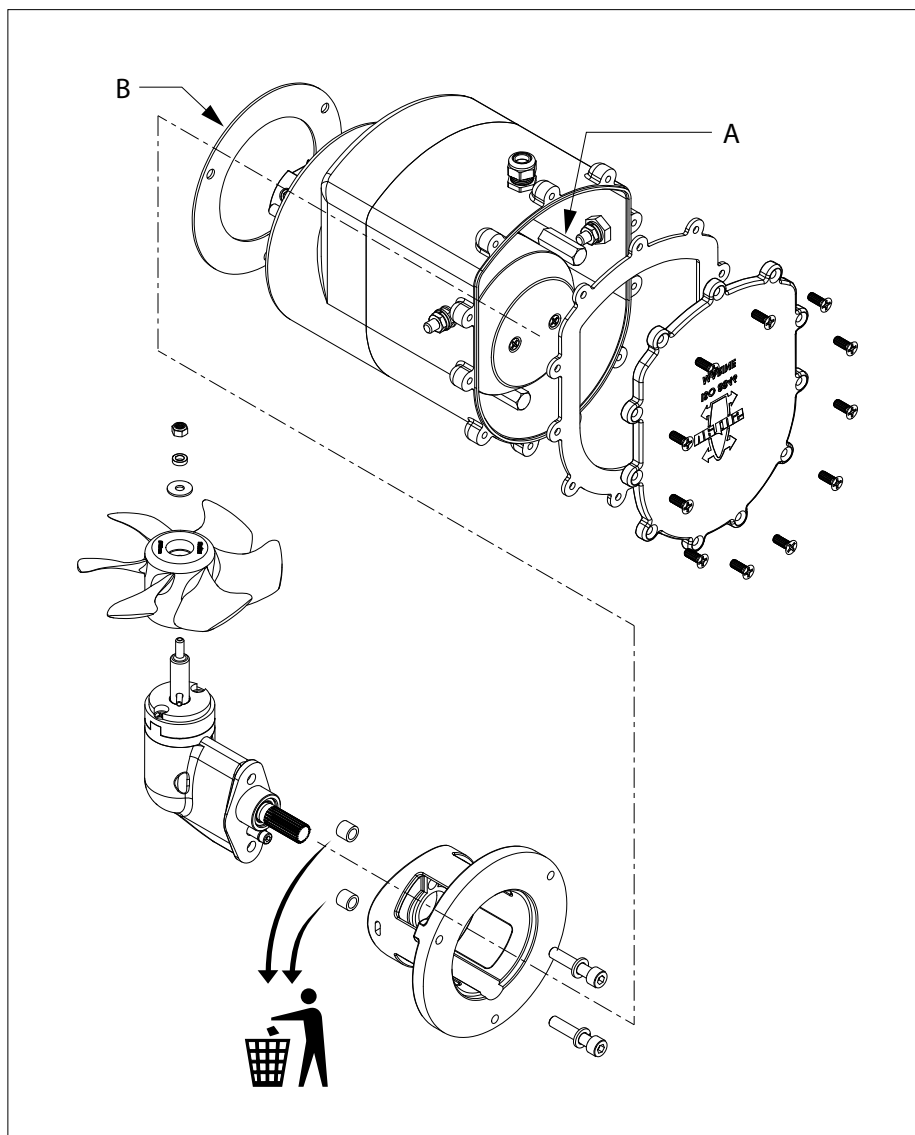
- Rimuovere l'elica aerea.
- Svitare tutte le viti per rimuovere il coperchio e la guarnizione dall'alloggiamento del motore.
- Svitare i 3 bulloni (A) per staccare il motore con l'alloggiamento dalla flangia intermedia.

Anche se la guarnizione (B) è raffigurata separata dal resto, non è necessario separarla dai bulloni (A).

- Staccare la flangia intermedia dal piedino.

I 2 tubi servono solo per il trasporto e possono quindi essere eliminati.

 **ATTENZIONE!**
Il luogo in cui viene installato il motore elettrico dell'elica di prua e quello in cui viene collocata la batteria devono essere asciutti e ben ventilati.

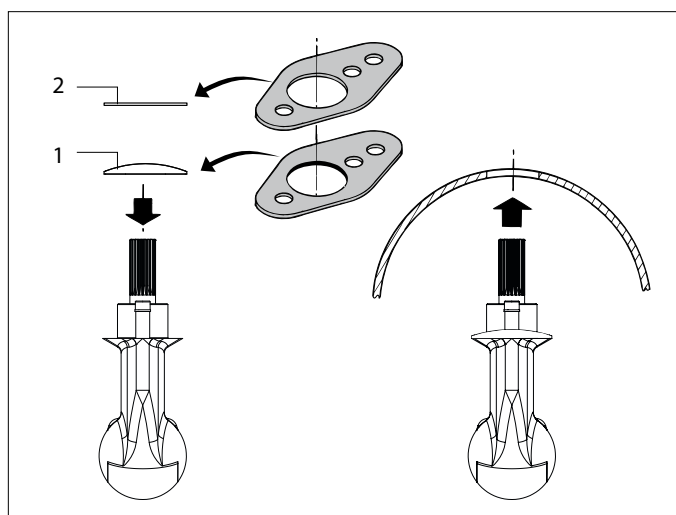


4.2 Montaggio del piedino e della flangia intermedia

- Assicurarsi che la tavola di spessoramento di plastica (1) sia posizionata sulla parte terminale.
- Inserire una guarnizione (2) tra il piedino e il tunnel.
- Applicare del sigillante (poliuretano o silicone) tra il piedino e la guarnizione e tra la guarnizione e il tunnel.
- Inserire il piedino nel foro presente sul tunnel.

Utilizzare guarnizioni aggiuntive per allineare correttamente il piedino.

*) ad es. Sikaflex®-292.

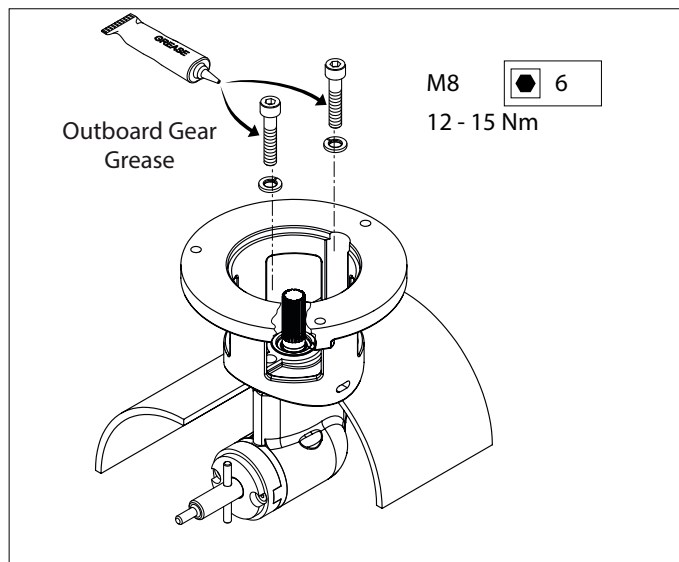


- Lubrificare il foro nella flangia intermedia e montarla al suo posto.
- Lubrificare la filettatura dei bulloni con dell'olio per motori fuoribordo prima di avvitarli.



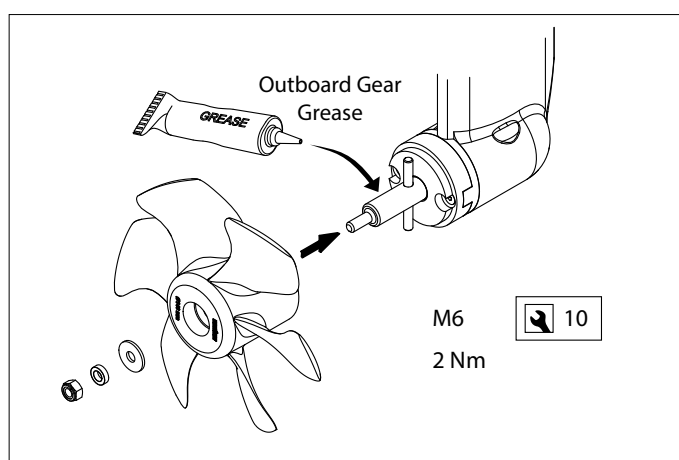
ATTENZIONE!

Controllare che non ci siano perdite subito dopo aver messo in acqua l'imbarcazione.

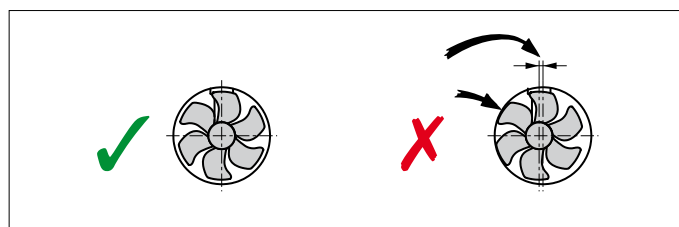


4.3 Assemblaggio finale

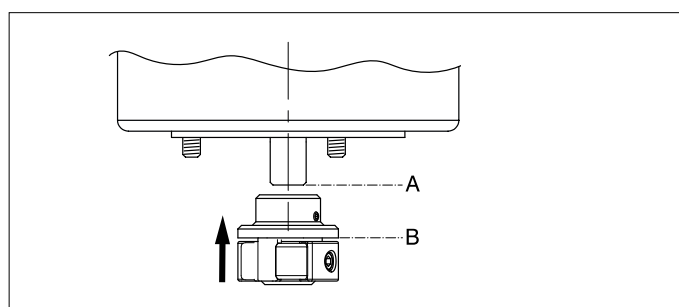
- Lubrificare l'albero dell'elica con dell'olio per motori fuoribordo e montare l'elica.



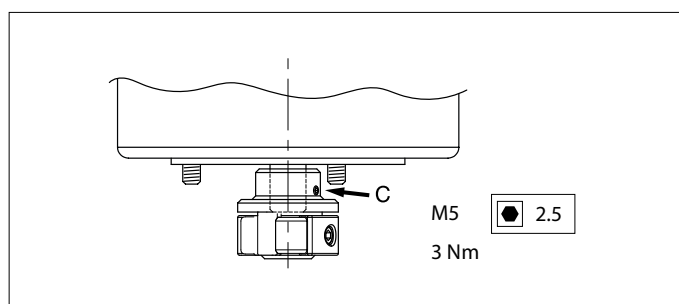
Adesso la distanza fra l'elica e la parete del tunnel deve essere di almeno 1,5 mm lungo tutta la circonferenza.



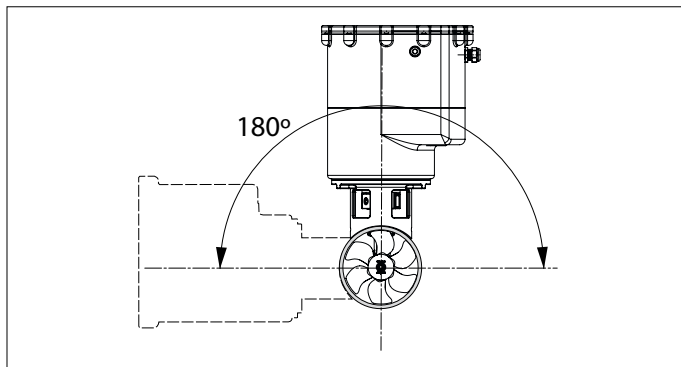
- Inserite il raccordo flessibile sull'albero del motore elettrico, in modo che l'estremità dell'albero del motore elettrico coincida con la parte inferiore della flangia (B).



- Serrate la vite di bloccaggio (C).

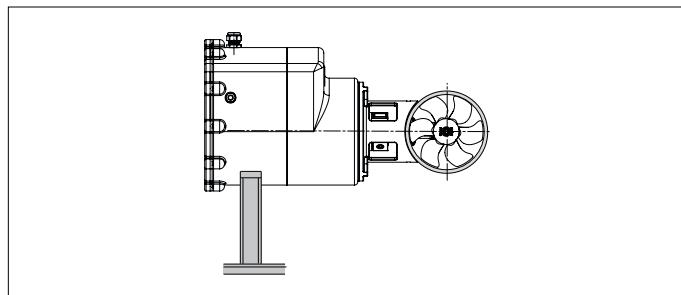


Il motore può essere montato in diverse posizioni.

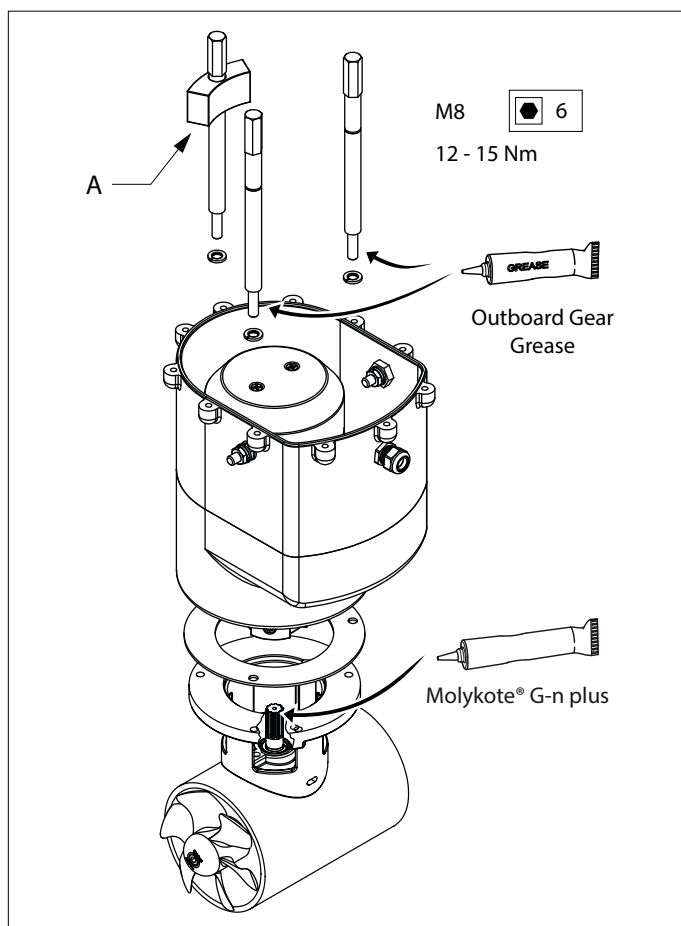


Se il motore è collocato in posizione orizzontale, è assolutamente necessario un supporto.

Il motore deve essere montato con il relè rivolto verso l'alto.

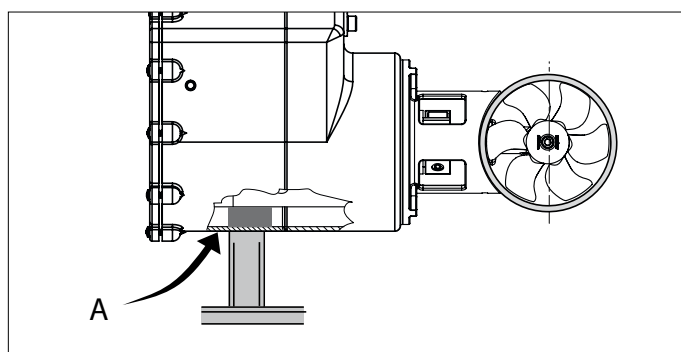


- Lubrificare l'albero interno con del grasso; ad esempio 'Molykote® G-n plus'.
- Lubrificare la filettatura dei bulloni con dell'olio per motori fuoribordo e montare il motore elettrico sulla flangia intermedia.
- Per controllare, far ruotare l'elica con la mano, deve poter girare senza attrito, pur essendo collegata all'albero del motore.



 **ATTENZIONE!**

In caso di montaggio orizzontale, lo spessore (A) deve essere posizionato sotto il motore.



5 Collegamento elettrico

Consultare il capitolo 'L'alimentazione' in 'Raccomandazioni per il montaggio delle eliche di prua', Vetus codice art. 020571.03

Controllare che la tensione, indicata sulla targhetta del motore, corrisponda alla tensione di bordo. Collocare la batteria o le batterie il più vicino possibile all'elica; i cavi di alimentazione principali potranno quindi essere corti, riducendo al minimo le perdite di tensione.

Vedere pag. 97 per la capacità della batteria, la dimensione dei cavi di alimentazione principali e il fusibile da utilizzare.

- Collegare i cavi di alimentazione principali.



AVVERTIMENTO

Anche l'interruttore ed il fusibile possono innescare una miscela infiammabile con una scintilla. Per questo, montateli in una cassetta isolata (scatola di commutazione).

- Montare il pannello di comando nella plancia. Lo spazio libero dietro il pannello deve essere di almeno 50 mm.

- Installare la prolunga fra l'elica di prua e il pannello di comando all'interno dell'imbarcazione e collegare le spine.

Se è necessario tagliare la prolunga e ricollegarla assicurarsi che i cavi siano collegati per colore.

N.B. I colori dei cavi della prolunga possono essere diversi dai colori dei cavi utilizzati sul motore dell'elica e sul pannello di comando!

Se ci sono due comandi, il secondo pannello può essere collegato al primo.

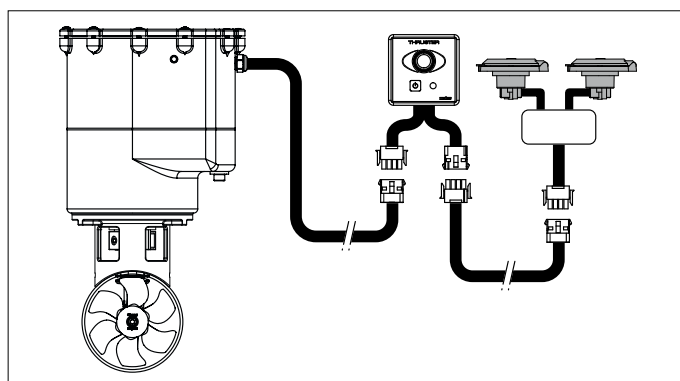
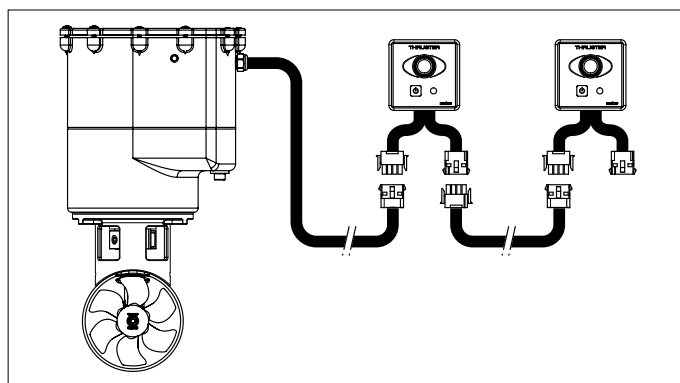
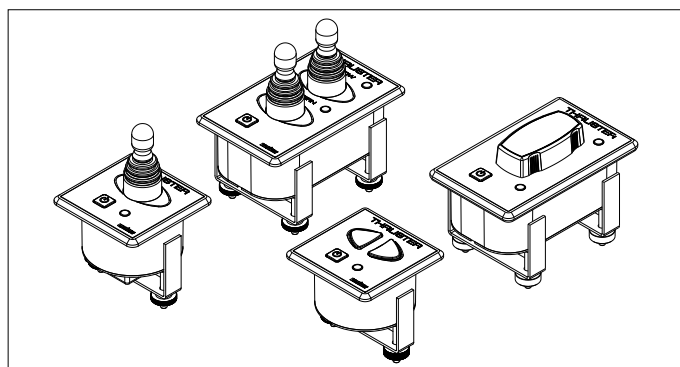
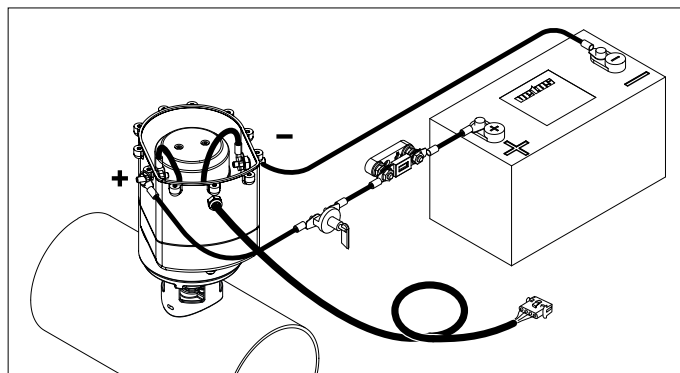


ATTENZIONE!

Nel caso in cui vengano installati 2 interruttori separati invece di un pannello di controllo Vetus, consultare lo schema a pag. 96.

Assicuratevi che quando collegate i cavi elettrici non si scolleghino altre parti elettriche.

Dopo 14 giorni, controllate tutti i collegamenti elettrici. Alcune parti elettriche (come dadi e bulloni) possono allentarsi a seguito delle escursioni termiche.





PERICOLO

Assicuratevi che fare girare l'elica di prua senza che l'alloggiamento sia chiuso non rappresenti un pericolo!

- Verificate il funzionamento dell'elica di prua.

Se durante la prova si nota che la direzione di propulsione dell'elica non corrisponde a quella dell'interruttore di direzione sul pannello di controllo, il cavo verde (no.1) ed il cavo giallo (no.4) sul relè devono essere invertiti.

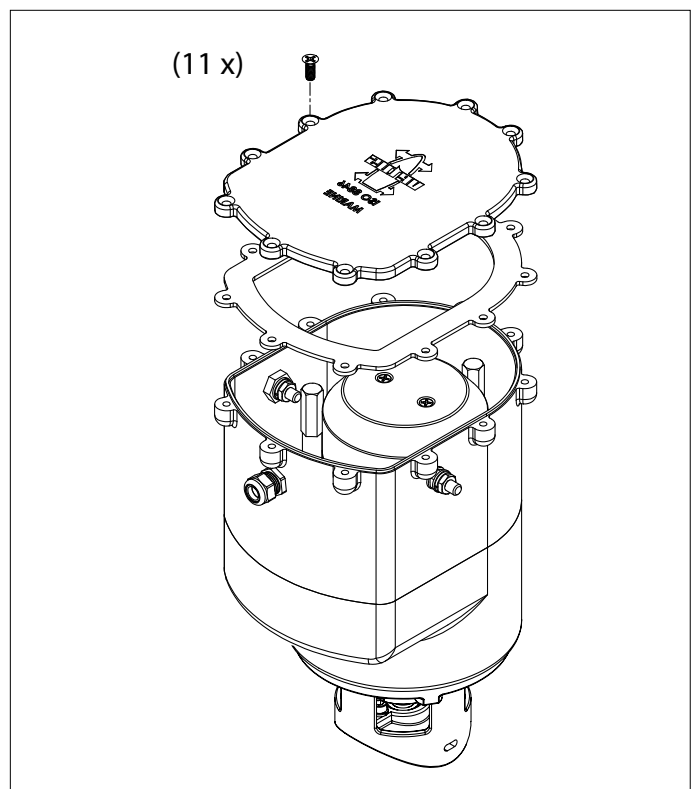
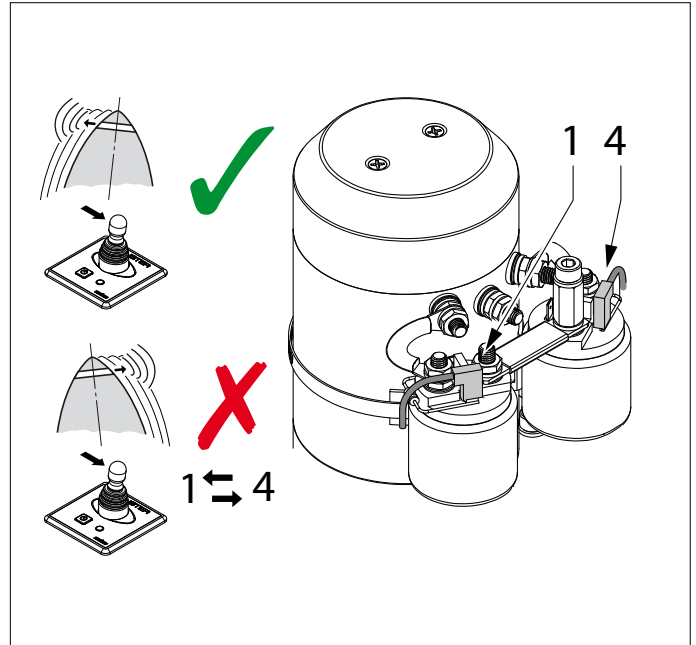


AVVERTIMENTO!

Non testare l'elica mentre l'imbarcazione è fuori dall'acqua, a meno che non siate sicuri che tutti si trovino a distanza di sicurezza dal tunnel dell'elica.

Quando l'imbarcazione è fuori dall'acqua, non fare mai girare l'elica per più di 5 secondi.

- Montate il coperchio.
- Interponete la guarnizione in dotazione tra la superficie di contatto del coperchio e l'alloggiamento del motore. Assicuratevi di avere posizionato correttamente la guarnizione.
- Serrate i bulloni con un momento torcente di 5 Nm.



NEEDERLANDS



LET OP

Het is zeer belangrijk dat het gatenpatroon exact op de hartlijn van de tunnelbuis ligt.

Gebruik de tussenflens of een stuk hoekprofiel om te controleren of de hartlijn van de boormal overeenkomt met de hartlijn van de tunnelbuis.

FRANÇAIS



ATTENTION!

Il est très important que les trous soient placés exactement sur la ligne médiane de la tuyère.

Utilisez la bride d'accouplement ou un morceau de diagonale pour contrôler si la ligne médiane du gabarit de perçage correspond au gabarit de perçage de la tuyère.

ENGLISH



NOTE

It is very important that the pattern of holes is precisely aligned with the centre line of the tunnel.

Use the intermediate flange or a length of angle profile to check whether the centre line of the drilling template is aligned with the centre line of the tunnel.

ESPAÑOL



¡ATENCIÓN!

Es sumamente importante que el patrón de orificios quede exactamente sobre el eje central del conducto de propulsión.

Utilice la brida intermedia o un perfil angular para controlar si el eje central de la plantilla de perforación se corresponde con el eje central de la brida intermedia.

DEUTSCH



ACHTUNG!

Es ist extrem wichtig, dass das Lochmuster genau auf der Mittellinie des Tunnelrohrs liegt.

Benutzen Sie den Zwischenflansch oder ein Stück Winkeleisen, um zu kontrollieren, ob die Mittellinie der Bohrschablone genau mit der Mittellinie des Tunnelrohrs übereinstimmt.

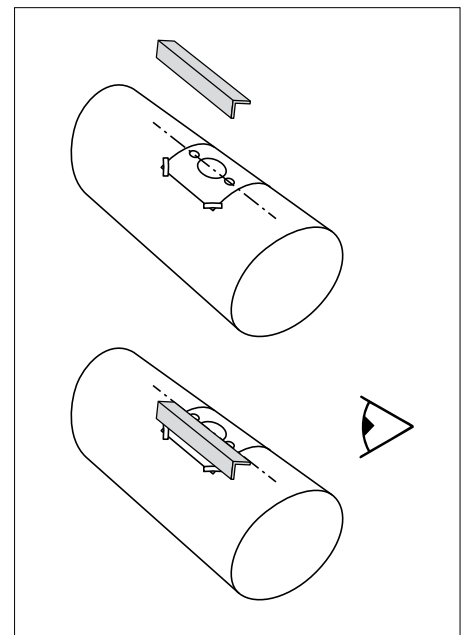
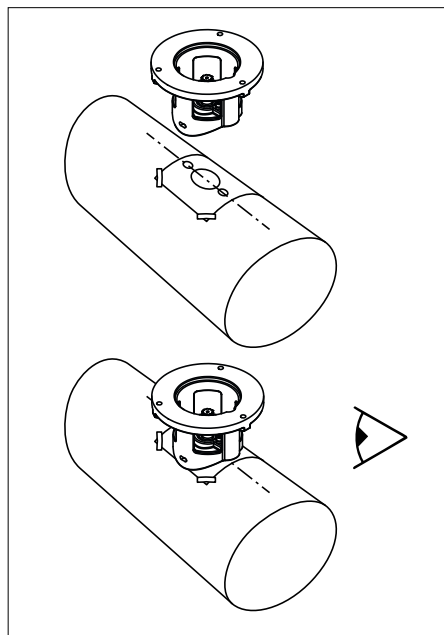
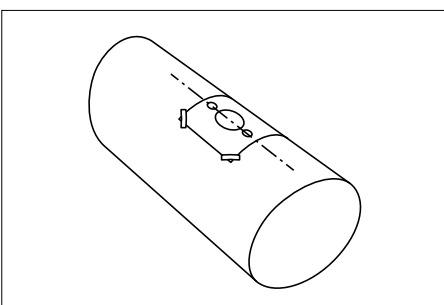
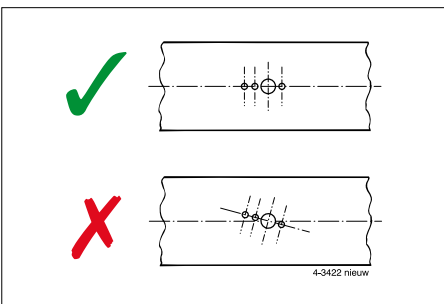
ITALIANO



ATTENZIONE!

È molto importante che la disposizione dei fori si trovi esattamente sulla linea mediana del tunnel dell'elica.

Utilizzare la flangia intermedia o un pezzo angolare per controllare che la linea mediana della maschera di foratura coincida con la linea mediana del tunnel dell'elica.



Boormal

Drill pattern

Bohrschablone

Gabarit

Plantilla de perforación

Sagoma di trapano natura

Skabelon

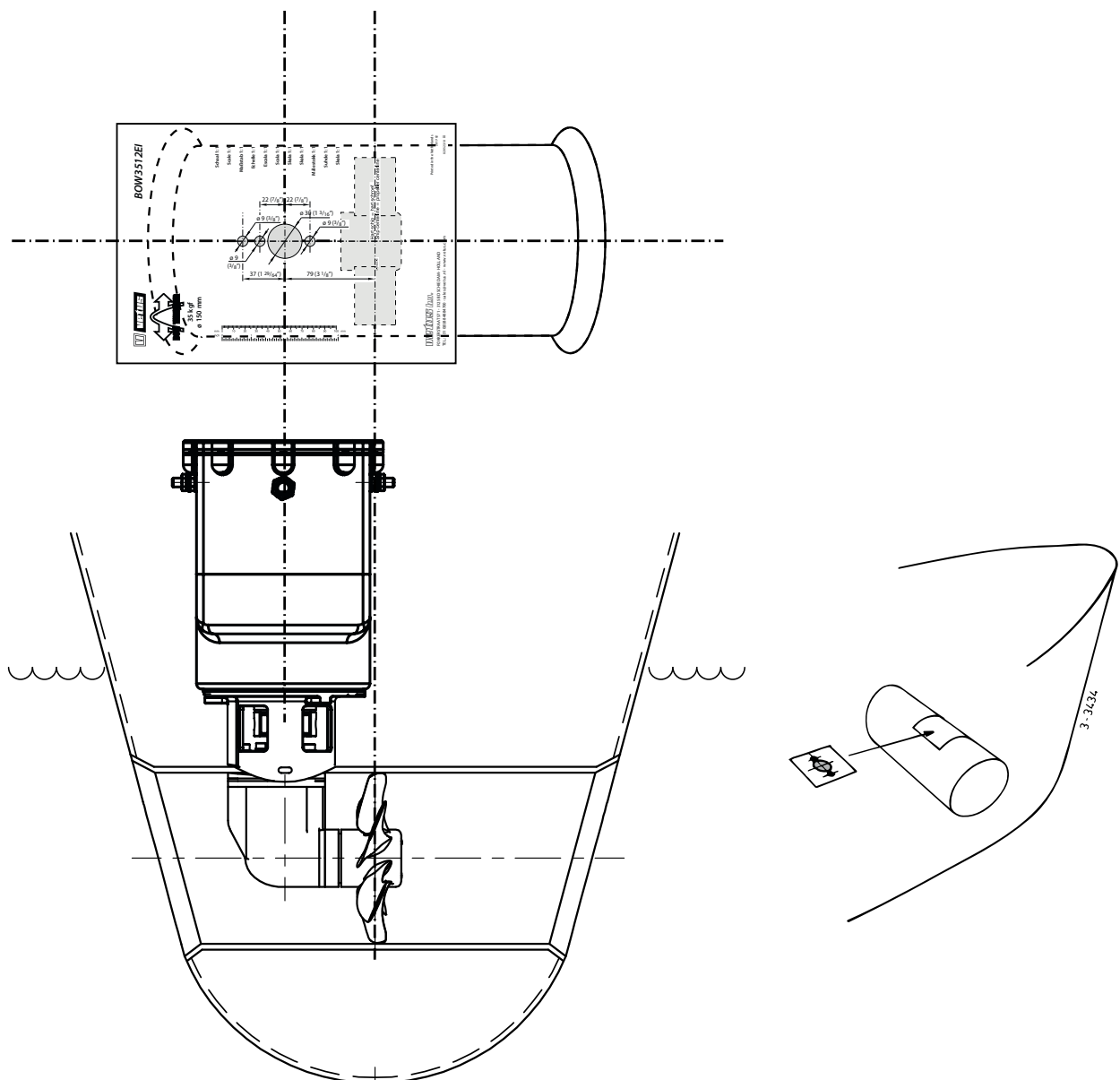
Borrjigg

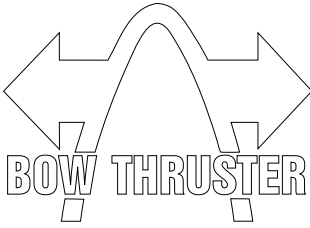
Boresjablon

Poraussabluuna

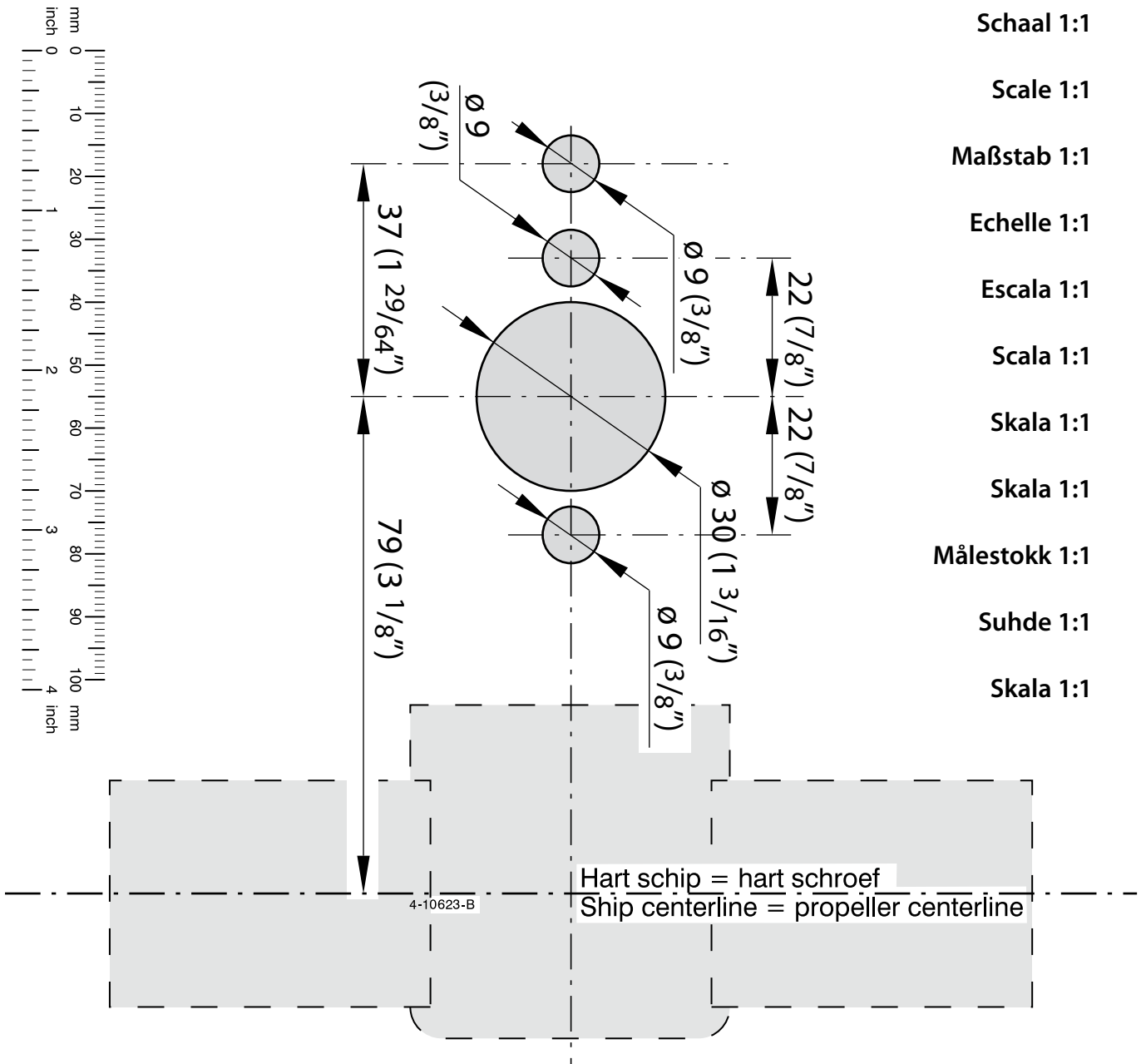
Szablon wiercenia

BOW3512EI





35 kgf
ø 150 mm



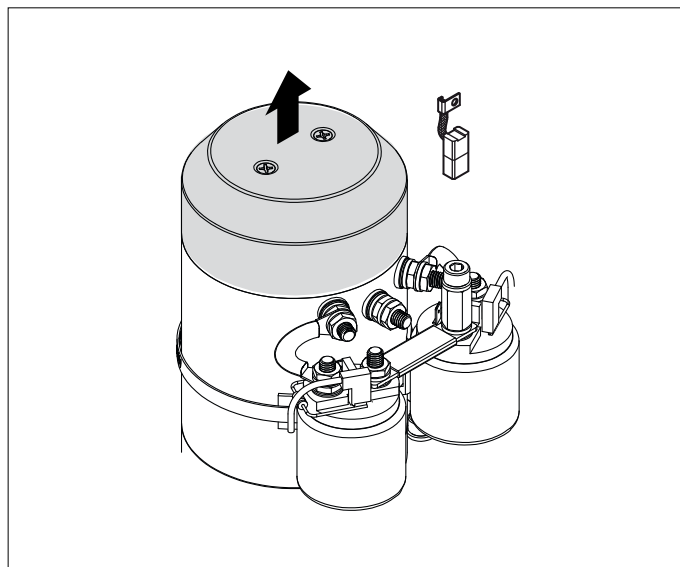
6 Manutenzione

Controllare che le spazzole di carbone non siano consumate - in caso di uso normale 1 volta all'anno - in caso di uso intenso dell'elica, ad es. per imbarcazioni da noleggio, 1 volta ogni 2 mesi.

- Togliere in successione la calotta protettiva del relè e la calotta protettiva delle spazzole di carbone.
- Pulire le spazzole, l'alloggio delle spazzole ed il collettore. (Eliminare soffiando la polvere liberatasi.)
- Controllare la lunghezza delle spazzole, sostituirle prima che sia stata raggiunta la lunghezza minima (L min), controllare inoltre che il collettore non sia eccessivamente consumato.

Per la lunghezza minima e il codice articolo consultare pag. 98.

- Togliere la spazzola dal suo alloggiamento sollevando la molla.



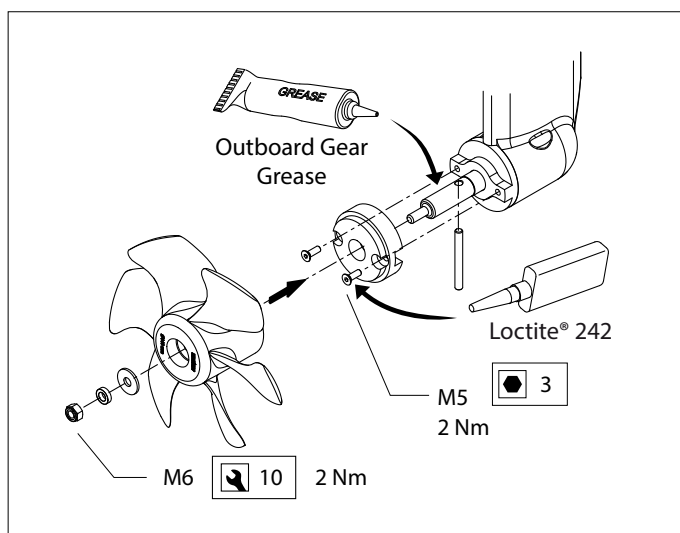
Il manicotto dell'elica di prua è provvisto di un lubrificante che durerà per un lungo periodo.

Durante la manutenzione in secca eseguire le seguenti operazioni:

- Controllare la protezione catodica e, se necessario, sostituire l'anodo di zinco.

Per il codice articolo dell'anodo di zinco vedere pag. 98.

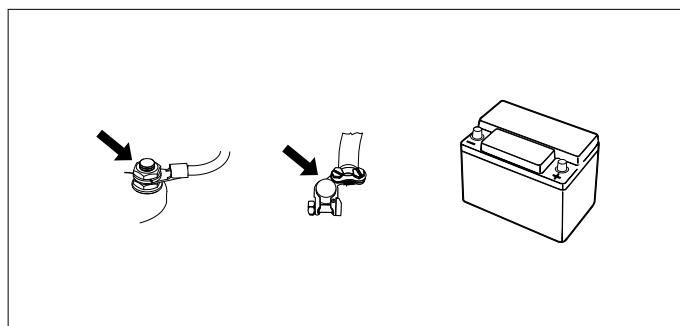
- Munire questi dadi di un dispositivo di bloccaggio (Loctite®).
- Pulire l'albero dell'elica, lubrificarlo con del grasso da motori fuoribordo e rimontare l'elica sull'albero.



6 settimane dopo l'installazione dell'elica di prua, e poi almeno una volta l'anno, controllare tutti i collegamenti elettrici tra la/e batteria/e e l'elica di prua e i collegamenti sul relè del motore.

Controllate il dado e il bullone in modo che non possano serrarsi durante l'allacciamento dei cavi elettrici principali, se questi sono stati staccati. Per questo, utilizzare sempre una seconda chiave regolabile per il fissaggio dei dadi.

Per la manutenzione della batteria è necessario seguire le istruzioni fornite dal produttore della batteria. Le batterie Vetus non richiedono manutenzione.



7 Guasti

Il motore elettrico non gira

- Controllare che l'interruttore principale sia su 'ON' (acceso).
- Il fusibile automatico della corrente di comando è staccato per via di un sovraccarico nel circuito della corrente di comando. [1]
- Controllare se il fusibile della corrente principale è bruciato. [2]

Nei casi appena descritti, l'indicatore POWER a LED è spento.

- Il motore elettrico si è surriscaldato e la relativa protezione termica ha interrotto il circuito della corrente di comando.

Il pannello emette tre segnali d'allarme (. . .) e si accende la spia LED rossa.

Non appena il motore si è raffreddato a sufficienza, la spia LED diventa di nuovo verde e l'elica di prua può essere riaccesa.

Controllare se l'elica si riesce a girare. Fra l'elica e il tunnel ad es. può essere andato a finire un pezzetto di legno.

Il motore gira troppo lentamente

- La batteria non è sufficientemente carica.
- Cattivo collegamento elettrico, ad es. a causa della corrosione.
- Le spazzole di carbone fanno poco contatto.
- La capacità della batteria è diminuita a causa della temperatura molto rigida.
- Nell'elica si sono incagliate alghe o lenza.

Fusibile della corrente di comando staccato [1]

- Corto circuito nel circuito della corrente di comando; controllare i cavi.

Il motore elettrico gira (troppo) velocemente, ma non c'è propulsione

- Le pale dell'elica sono state danneggiate da un corpo estraneo penetrato nell'elica stessa o nel tunnel.
- Il perno di trascinamento sull'albero dell'elica è stato danneggiato da un corpo estraneo penetrato nell'elica o nel tunnel.

Sostituire il perno di trascinamento e verificare che il mozzo dell'elica non sia danneggiato.

Dopo aver premuto l'interruttore di accensione del pannello, il pannello non si accende.

- Il pulsante acceso/spento deve essere premuto per la seconda volta entro 6 secondi.

Dopo avere premuto il pulsante la seconda volta il LED si illumina di luce verde fissa mentre il segnalatore acustico emette un segnale (-) a conferma che il pannello è pronto all'uso.

[1] Il fusibile della corrente di comando si trova nell'alloggiamento del motore dell'elica di prua. Una volta risolto il sovraccarico nel circuito della corrente di comando, il fusibile della corrente di comando si reinserisce automaticamente. Pertanto NON è necessario aprire l'alloggiamento per ripristinare il fusibile della corrente di comando.

[2] Vedere la tabella a pag. 97

8 Dati tecnici

Tipo	:	BOW3512EI
Motore elettrico		
Tipo	:	motore reversibile a corrente continua
Tensione	:	12 V =
Corrente	:	220 A [3]
Potenza nominale	:	1,5 kW
Nr. giri	:	2600 giri/min
Durata di azionamento	:	S2 - 4 min. [3]
Protezione	:	IP65
I motori sono conformi alle norme CE (2014/30/EU, EMC - EN61000)		
Trasmissione		
Ingranaggi	:	Conici, dentatura elicoidale
Rapporti di trasmissione	:	1 : 1
Lubrificante	:	bagno olio, ca. 0,04 lt outboard gear oil SAE80W-90 o EP 90
Carcassa	:	bronzo
Elica		
Diametro	:	146 mm
Numero di pale	:	6
Profilo	:	asimmetrico
Materiale	:	poliacetato (Delrin®)
Propulsione nominale	:	350 N (35 kgf)
Corrente di alimentazione		
Fusibile	:	Fusibile a lama 'ATO' 5 A
Corrente assorbita interruttore solenoidale	:	2,8 A
Cavi della corrente di alimentazione	:	1,5 mm ²
Lunghezza prolunga	:	6, 10, 16, 18 o 20 m
Tunnel		
Versione in acciaio		
misure	:	esterno ø 159 mm, spessore parete 4,5 mm
trattamento	:	levigato, verniciato con: SikaCor Steel Protect. Indicato come base per tutti i tipi di vernice.
Versione in vetroresina		
misure	:	interno ø 150 mm, spessore parete 5 mm
materiale	:	fibra di vetro rinforzata con poliestre
Versione in alluminio		
misure	:	interno ø 150 mm, spessore parete 5 mm
materiale	:	alluminio, 6061 o 6062 (AlMg1SiCu)
Peso		
Tunnel escluso	:	12 kg

Durata di azionamento:

[3] 4 min. continuati oppure un massimo di 4 minuti ogni ora a 220 A (12 Volt).

1 Indledning

Denne manual giver retningslinjer for indbygningen og brugen af Vetus bovskruen 'BOW3512EI - Ignition Protected'.

Kvaliteten af indbygningen er afgørende for bovskruens driftssikkerhed. Næsten alle fejl, som opstår, kan føres tilbage til fejl eller unøjagtigheder i forbindelse med indbygningen. Det er derfor af afgørende betydning, at de punkter, som er nævnt i installationsinstruktionerne, følges nøje og kontrolleres under indbygningen.

Egenhændige ændringer af bovskruen udelukker fabrikkens ansvar for eventuelle skader forårsaget af dette.

Alt efter vindforhold, fortrængt vandmængde og formen på skibsskroget under vand, vil den drivkraft, som bovskruen yder, føre til forskellige resultater for hvert enkelt skib.

Den nominalt angivne drivkraft kan kun opnås under optimale forhold:

- Sørg for en korrekt batterispænding under brug.
- Ved installationen er der taget hensyn til de anbefalinger, som er givet i 'Anbefalinger til montering af bovskruer', specielt når det gælder:
 - Tilstrækkelig stor ledningsdiameter på batterikablerne for på denne måde at reducere spændingstabet til et minimum.
 - Måden tunnelrøret er koblet til skibsskroget på.
 - Stænger i tunnelrørsåbningen.

Disse stænger er kun monteret, hvis dette er absolut nødvendigt (hvis man regelmæssig sejler i stærkt forurenset farvand).
 - Disse stænger er udført i henhold til anbefalingerne.

Opfølgning af anbefalingerne nedenfor vil forlænge bovskruens levetid og medføre bedre præstationer.

- Sørg for, at den angivne vedligeholdelse udføres regelmæssigt.
- Lad aldrig bovskruen gå i lang tid. Den maksimale indkoblingstid er begrænset på grund af varmeudviklingen i elektromotoren.

Motoren skal afkøle, efter at den har været i drift i en periode.

Obs!

Den maksimale brugsindkoblingstid og den drivkraft, som er specificeret under Tekniske data, er baseret på de anbefalede batterikapaciteter og batteritilslutningskablerne. Ved anvendelse af betydeligt større batterier kombineret med meget korte batteritilslutningskabler med et betydeligt større tværsnit end det, som er anbefalet, vil drivkraften øges. Reducer i så fald den maksimale indkoblingstid for at undgå skade på motoren.

2 Sikkerhed



ADVARSEL

Vær opmærksom på, at brugen af bovskruen kan medføre fare for svømmere eller små både, som befinder sig i umiddelbar nærhed af bovskruerørets udstrømningsåbninger.

Videregiv sikkerhedsinstruktionerne til andre personer, som betjener bovskruen.

Generelle sikkerhedsforskrifter og love om sikkerhed og forebyggelse af ulykker skal også overholdes.

- Berør aldrig bevægelige dele, når bovskruen er i drift.
- Berør aldrig varme dele på bovskruen, og anbring aldrig brændbare materialer i nærheden af bovskruen.
- Stands altid bovskruen, før du kontrollerer eller justerer bovskruens dele.
- Kobl altid batteripolerne fra, når der udføres vedligeholdelsesarbejde.
- Udfør vedligeholdelsesarbejde på en sikker måde ved udelukkende at bruge passende værktøj.
- Afbryd altid hovedafbryderen, hvis bovskruen ikke skal bruges i en længere periode.

3 Brug

- Tænd hovedafbryderen på batteriet.
- Se den vejledning, som følger med kontrolpanelerne, for oplysninger om, hvordan bovskruen bruges.

Skift ikke fra bagbord til styrbord eller omvendt i én bevægelse, men giv elektromotoren tid til at komme til stilstand, før den skal gå i en anden retning.



FORSIGTIG!

Hvis der er installeret to kontrolpaneler, må bovskruen aldrig betjenes samtidig fra de to paneler.

- Sluk hovedafbryderen på batteriet, når du forlader skibet.



Sørg for, at denne brugsanvisning er til rådighed for skibets ejer.

4 Indbygning

Se 'Anbefalinger til montering af bovskruer', Vetus artikelkode 020571.03, for oplysninger om installering tunnelrøret.

For hovedmålene, se tegningen på side 93.

4.1 Forberedelse

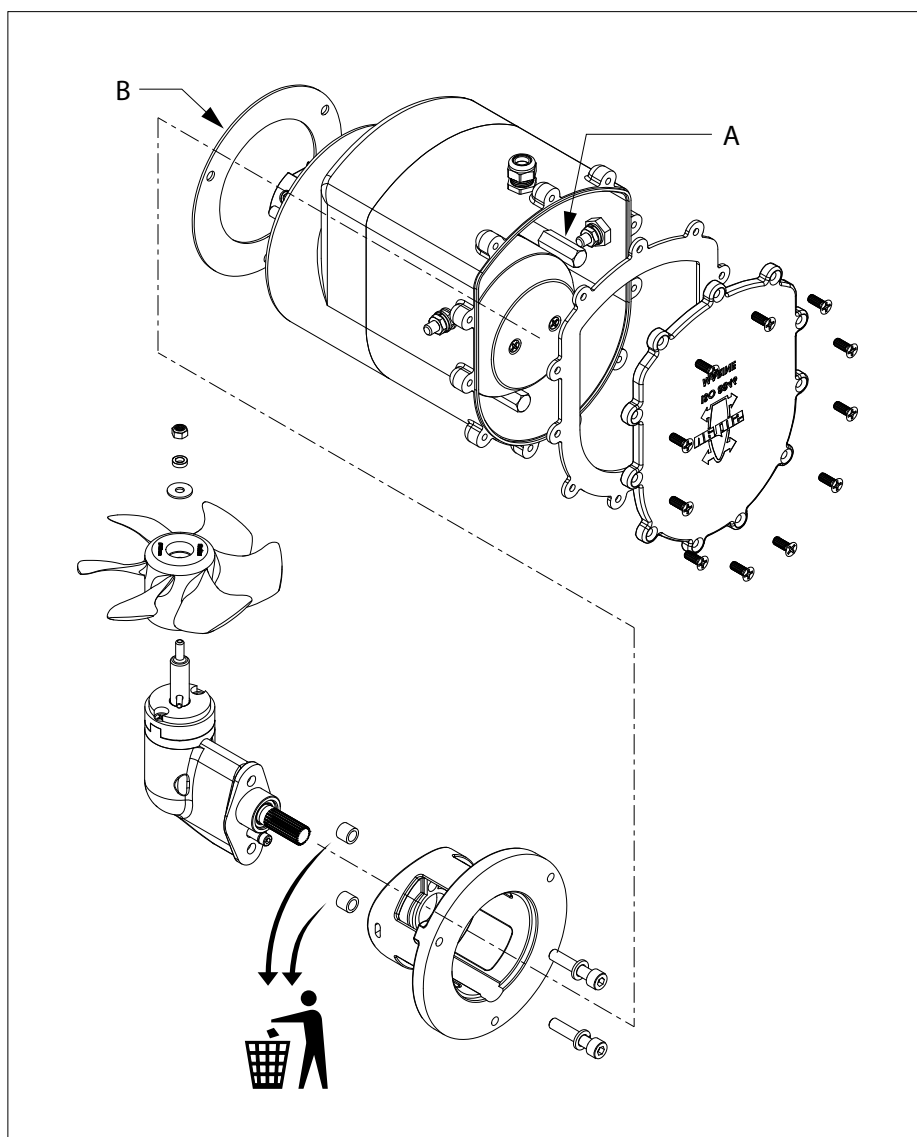
Bovskruen leveres monteret. Gør følgende:

- Fjern skruen.
- Løsn alle skruer for fjerne låget og pakningen fra motorhuset.
- Løsn de 3 bolte (A) for at kunne fjerne motoren med huset fra mellemflangen.

Selv om pakningen er vist løs, er det ikke nødvendigt at tage den (B) af boltene (A).

- Fjern mellemflangen fra endestykket.

De to rør bruges kun til transportformål, og er nu ikke længere nødvendige.



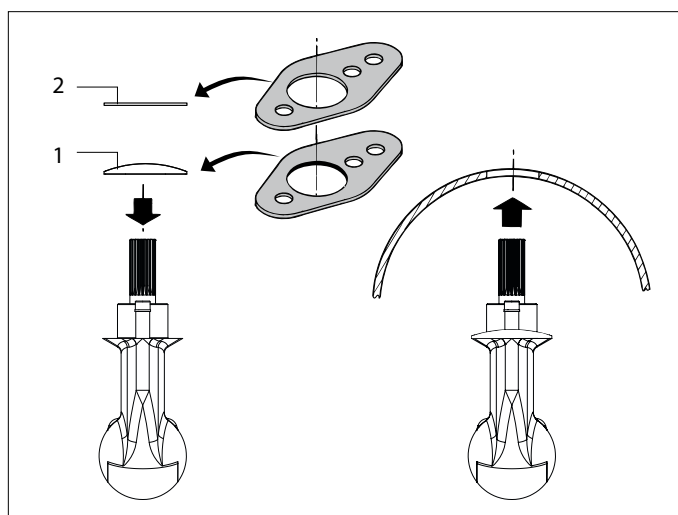
Obs!
Lokalet hvor elektromotoren til bovskruen opbevares og lokalet hvor batteriet opbevares, skal være tørt og godt ventileret.

4.2 Montering af endestykke og mellemflange

- Anbring den syntetiske passkive (1) på endestykket.
- Anbring én pakning mellem (2) endestykket og tunnelrøret.
- Påfør tætningsmiddel (polyuretan* eller silikone) mellem endestykket og pakningen og mellem pakningen og tunnelrørvæggen.
- Placer endestykket i hullet i tunnelrøret.

Ekstra pakninger bruges til at fylde endestykket op.

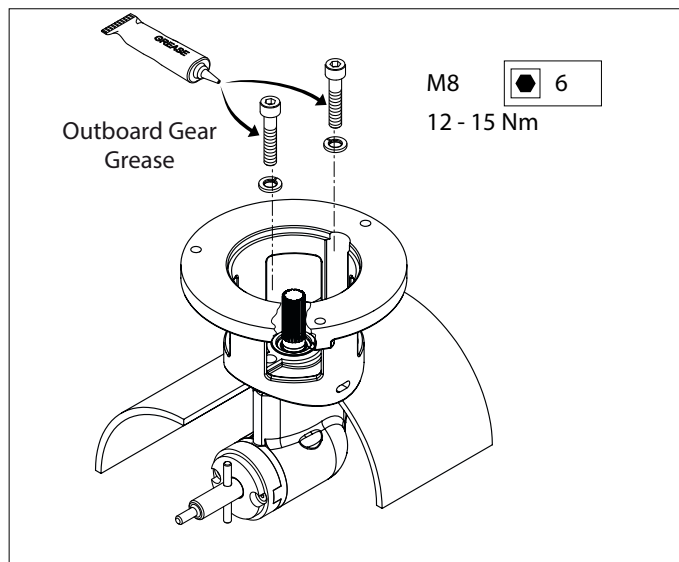
*) f.eks. Sikaflex®-292.



- Smør fedt i hullet på mellemflangen, og anbring mellemflangen på plads.
- Monter skruerne, og smør skruernes gevind med 'fedt til udenbordsmotorer', før disse monteres.

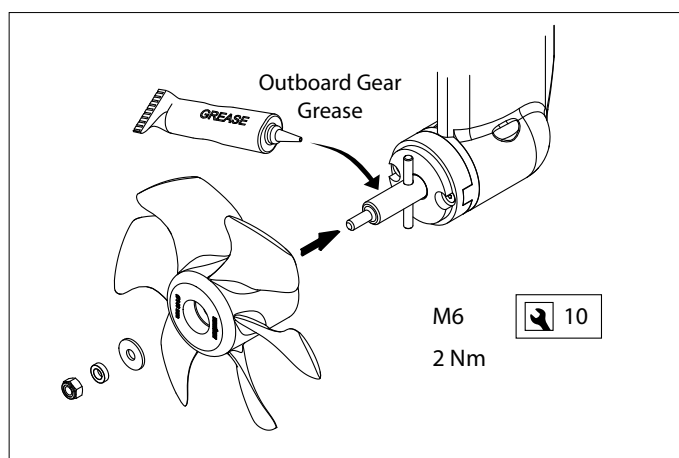
**Obs!**

Kontroller for eventuel lækage umiddelbart efter at skibet er blevet søsat.

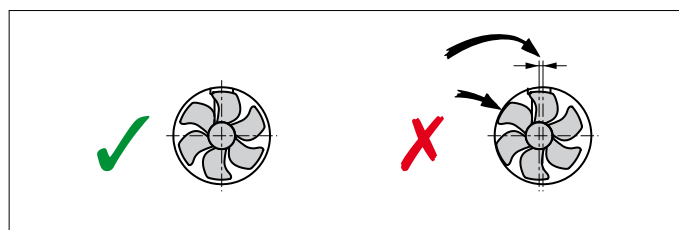


4.3 Slutmontering

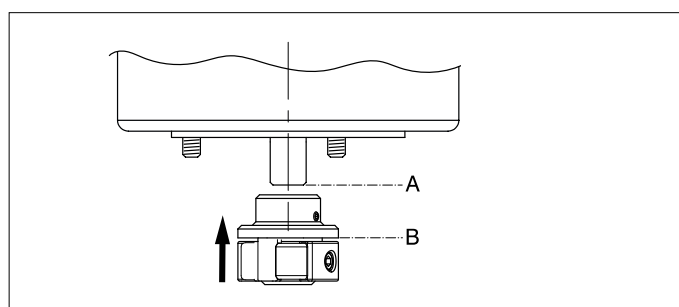
- Smør skrueakslen med 'fedt til udenbordsmotorer', og monter skruen.



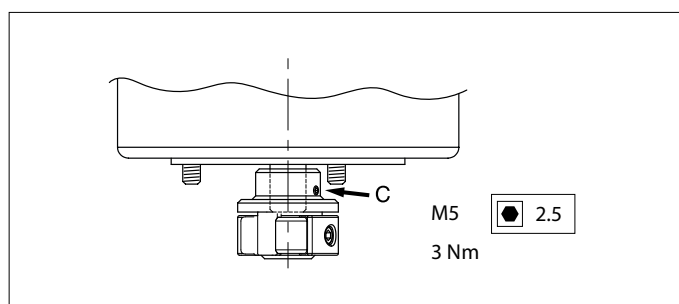
Skruen skal nu have mindst 1,5 mm fri plads til alle sider i forhold til tunnelrørvæggen.



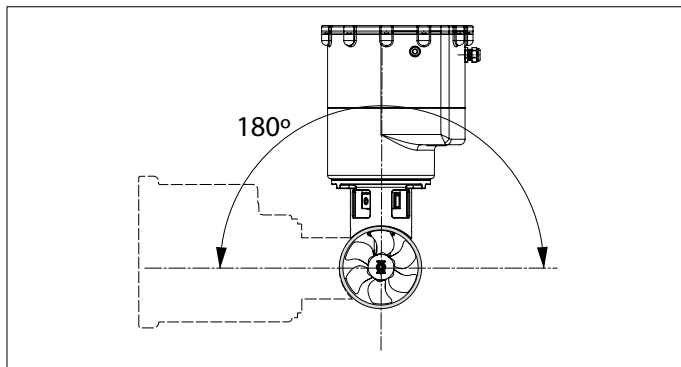
- Skub den fleksible kobling på elektromotorens akse så langt til enden af elektromotorens akse (A) og undersiden af flangen (B) falder sammen.



- Fastspænd låseskruen (C).

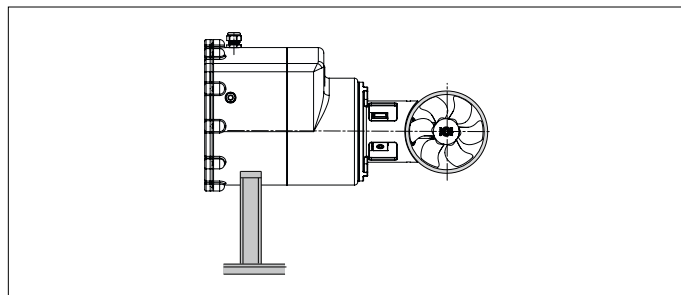


Bovskruen kan bygges ind i forskellige stillinger, fra vandret til lodret opad.

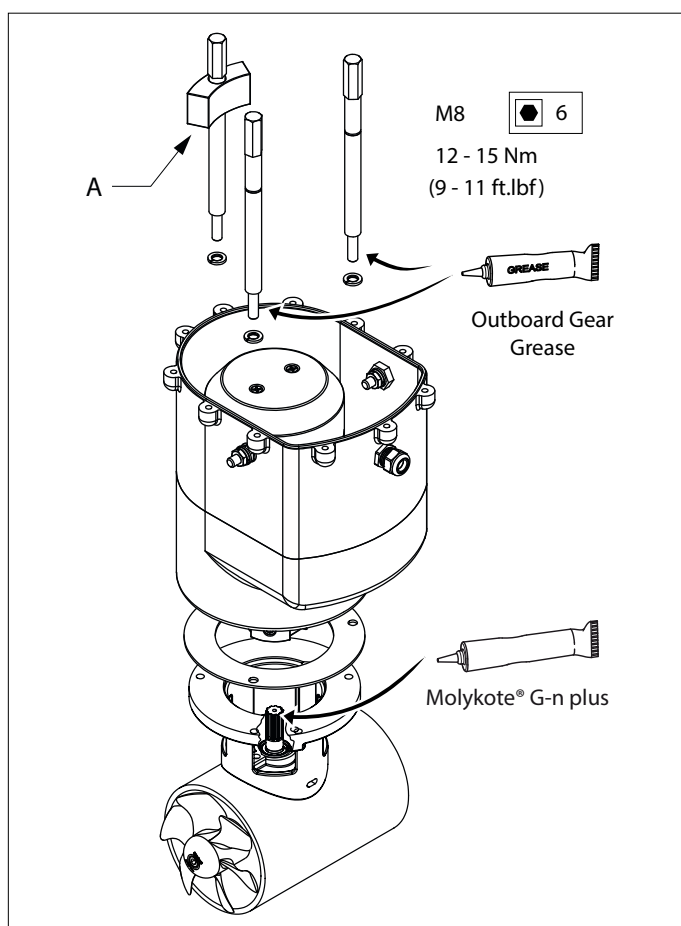



Hvis motoren er placeret vandret, er det absolut nødvendigt, at der er støtte.

Motoren skal monteres således at relæet vender opad.

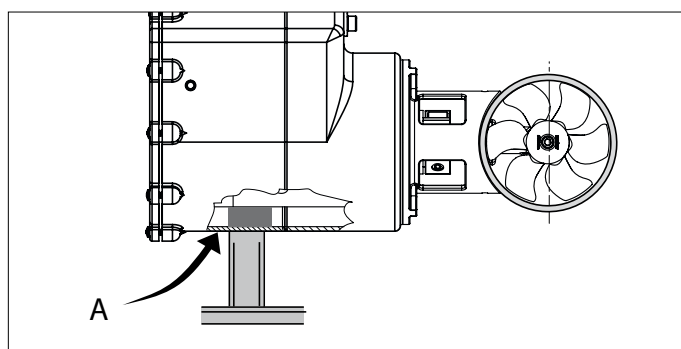


- Smør indgangsakslen med montagepasta; f.eks. 'Molykote® G-n plus'.
- Smør boltens gevind med 'fedt til udenbordsmotorer', og monter elektromotoren på mellemflangen.
- Drej skruen med hånden for at kontrollere, at skruen kan drejes let og at elektromotorens aksel medtages.



 **Obs!**

Ved vandret montage skal fyldeblokken (A) være under motoren.



5 Elektrisk installation

Se kapitlet 'Strømforsyningen' i 'Anbefalinger til montering af bovskruer', Vetus artikelkode 020571.03.

Kontroller, om den spænding, som er angivet på motorens typeskilt, er i overensstemmelse med spændingen om bord.

Placer batteriet eller batterierne så tæt på bovskruen som muligt. Hovedstrømskablerne må gerne være korte, hvorved spændingstabet forbliver lavt.

Se side 97 for den batterikapacitet, hovedstrømskabernes størrelse og den sikring, der skal anvendes.

- Tilslut hovedstrømskablerne.



ADVARSEL

Også afbryderen og sikringen kan antænde en brændbar blanding med gnister!
Derfor skal de anbringes i et lukket hus (kontaktskab).

- Monter kontrolpanelet ved siden af styrepositionen. Den fri plads bag panelet skal være mindst 50 mm.

- Monter mellemkablet mellem bovskruen og kontrolpanelet på skibet, og forbind stikforbindelserne med hinanden.

Hvis det er nødvendigt at skære mellemkablet over og derefter tilslutte det igen, skal man sørge for, at de rigtige farver tilsluttes til hinanden.

NB! Farverne på årene i mellemkablet kan afvige fra farverne på de ledninger, som er anvendt på bovskruemotoren og kontrolpanelet.

Hvis der findes to styrepositioner, kan det andet kontrolpanel tilsluttes til det første.

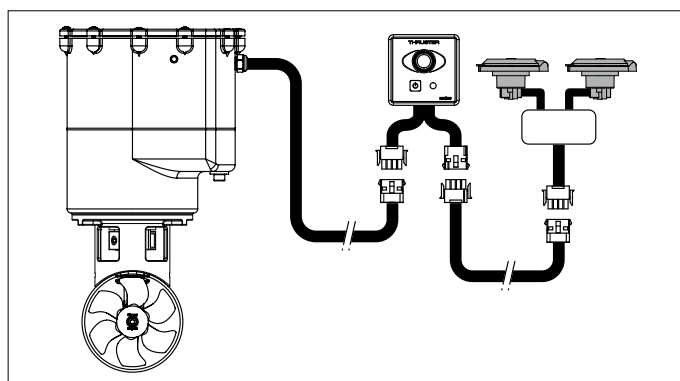
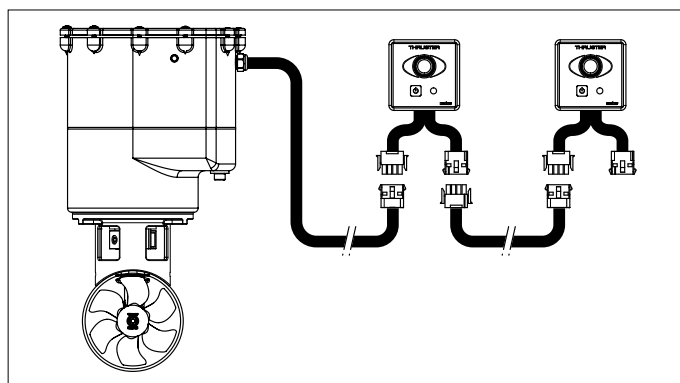
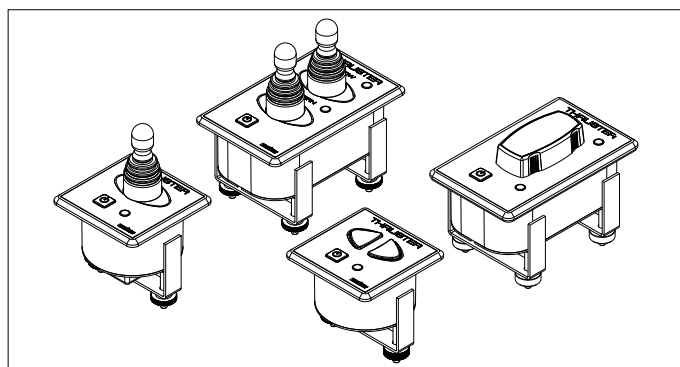
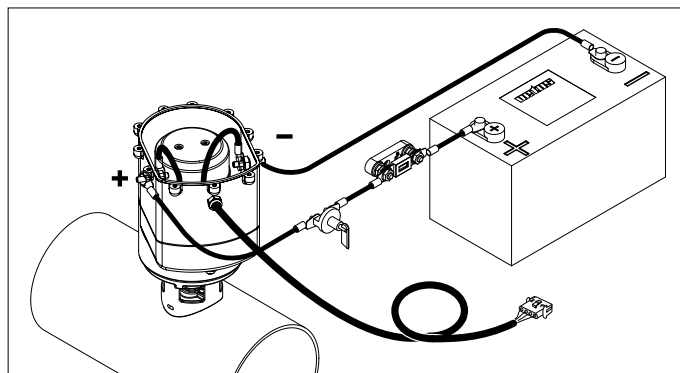


Obs!

Hvis der anvendes to særskilte afbrydere i stedet for et Vetus kontrolpanel, se skemaet på side 96.

Pas på, at ingen andre elektriske løsner sig ved tilslutningen af de elektriske kabler.

Kontroller alle elektriske tilslutninger efter 14 dage. Elektriske dele (f.eks. bolte og møtrikker) kan løsne sig som følge af temperatursvingninger.





FARE

Forvis dig om, at det er forsvarligt at lade
bovskruen dreje uden at huset er lukket!

- Kontroller, om bovpropellen fungerer, som den skal.

Hvis det under prøvekørslen viser sig, at bovskruens drivretning ikke stemmer overens med retningsafbryderen på kontrolpanelet, skal den grøn (nr. 1) og den gul (nr. 4) ledning byttes på relæet.

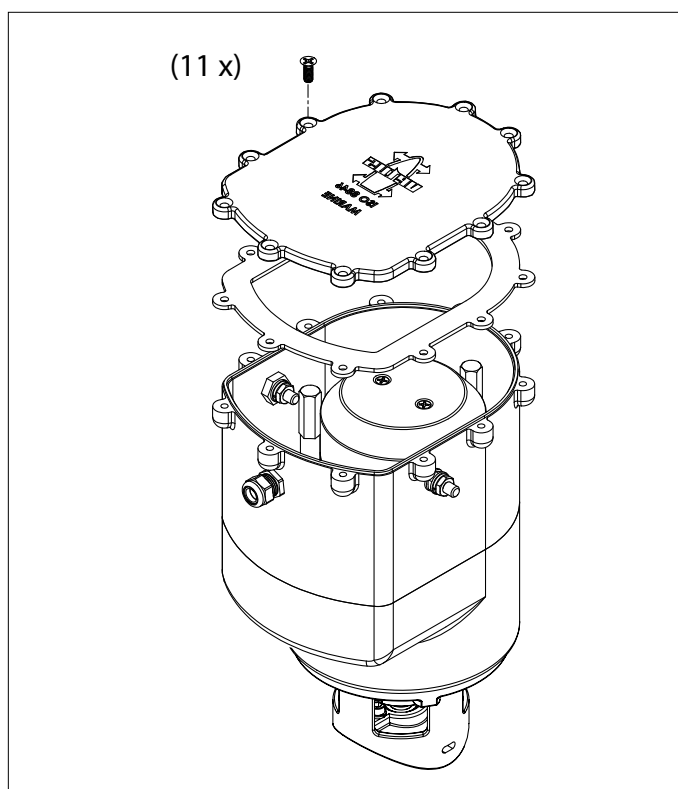
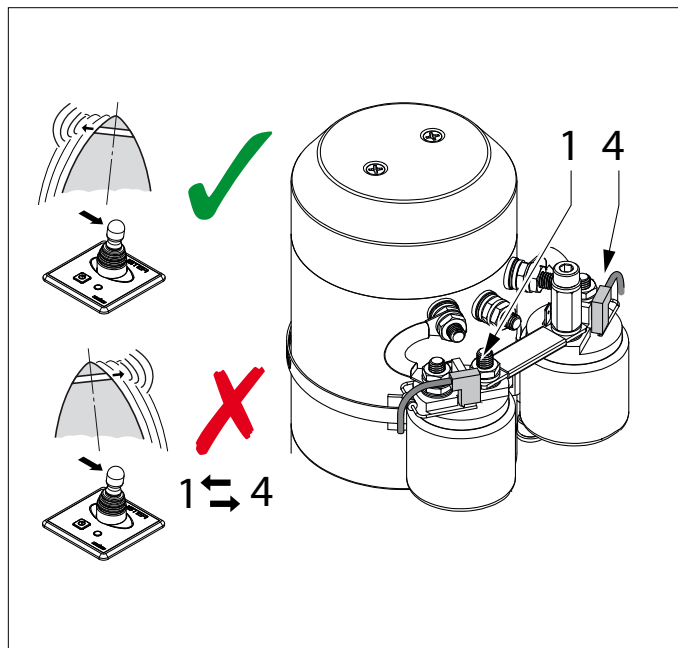


ADVARSEL

Bovskruen må ikke afprøves, når skibet er på land, medmindre man har forvissat sig om, at alle personer opholder sig i en sikker afstand fra skruetunnellen.

Lad bovskruen ikke gå længere end 5 sekunder, når skibet er på land.

- Monter låget.
- Anbring den medfølgende pakning mellem lågets kontaktflade og motorhuset. Sørg for, at pakningen er anbragt korrekt.
- Fastspænd boltene med et tilspændingsmoment på 5 Nm.



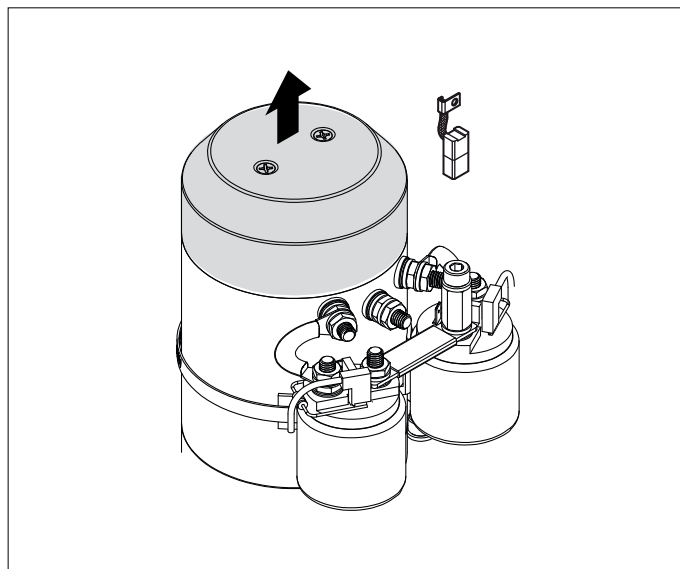
6 Vedligeholdelse

Kontroller kulbørsterne for slitage – ved normal brug 1 gang om året – ved meget intensiv brug af bovskruen, f.eks. ved lejeskib, 1 gang hver anden måned.

- Fjern først beskyttelseshætten fra relæet og derefter beskyttelseshætten fra kulbørsterne.
- Rengør kulbørsterne, børsteholderne og kommutatoren. (Fjern stof, som har løsnet sig fra kulbørsterne, ved at blæse det væk.)
- Kontroller kulbørsternes længde, og udskift kulbørsterne, før de har nået minimumslængden (L min). Kontroller samtidig kommutatoren for usædvanlig stor slitage.

For minimumslængden og art.-koden, se side 98.

- Kulbørsten kan tages ud af holderen ved at løfte holdefjederen.



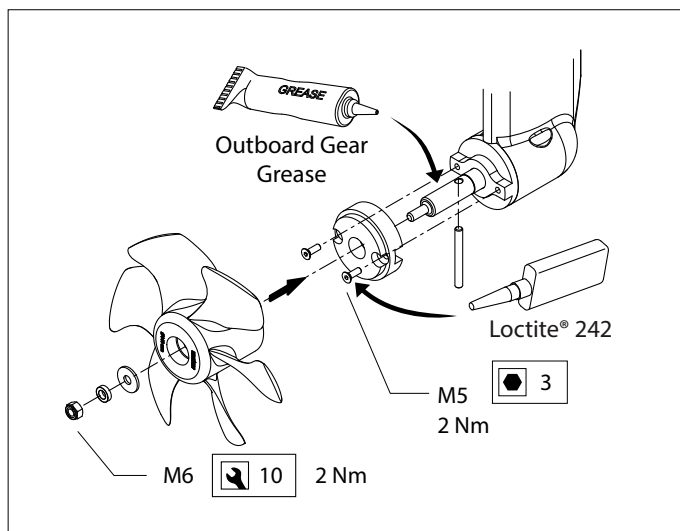
Bovskruens endestykke er forsynet med et smøremiddel, som er tilstrækkelig til en længere periode.

Når skibet er sat på beddingen, skal følgende vedligeholdelse udføres:

- Kontroller den katodiske beskyttelse, og udskift zinkanoden, hvis det er nødvendigt.

For zinkanodens artikelkode, se side 98.

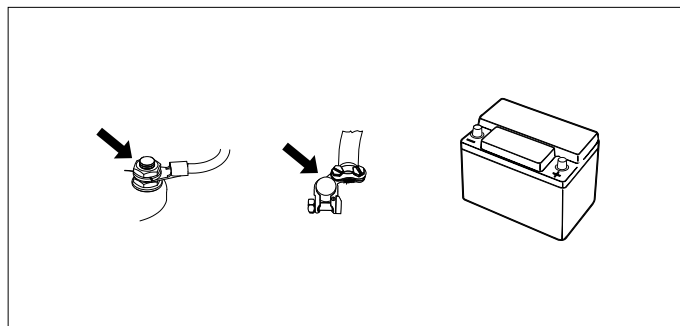
- Anbring et tætningsmiddel (Loctite®) på boltene.
- Rengør skruerakslen, smør den med 'fedt til udenbordsmotorer', og monter skruen igen på mellemflangen.



Kontroller alle elektriske forbindelser mellem batterierne og bovskruen, samt tilslutningen til motorrelæet 6 uger efter installationen af bovskruen, og derefter mindst en gang årligt.

Undgå fordrejninger af bolt og møtrik under tilslutningen af hovedstrømskabler hvis disse har været løsnede. Anvend derfor altid en anden topnøgle til fastgørelse af møtrikker.

For vedligeholdelse af batterierne henvises der til instruktionerne fra leverandøren af batterierne. VETUS batterier kræver ingen vedligeholdelse.



7 Driftsfejl

Elektromotoren går ikke i det hele taget.

- Kontroller, at hovedafbryderen står på "TIL".
- Den automatiske styrestrømssikring er gået på grund af en overbelastning af styrestrømkredsen. ^[1]
- Kontroller, om hovedstrømssikringen er gået. ^[2]

I alle ovennævnte tilfælde lyser 'POWER'-indikatorlampen ikke.

- Elektromotoren er overophedet og motorens termiske beskyttelse har afbrudt styrestrømskredsløbet.

Panelet afgiver 3 gange et advarselssignal (. . . -) og LED'en lyser rødt.

Så snart motoren er tilstrækkelig afkølet, lyser LED'en grønt igen, og bovskruen kan anvendes igen.

Kontroller, om skruen kan drejes. Der kan f.eks. være et stykke træ mellem skruen og tunnelen.

Elektromotoren går langsom

- Batteriet er ikke tilstrækkeligt opladet.
- Dårlig elektrisk tilslutning, f.eks. som følge af tæring.
- Kulbørsterne har dårlig kontakt.
- Batterikapaciteten er reduceret som følge af ekstremt lave temperaturer.
- Der er kommet f.eks. tang eller fiskesnøre i skruen.

Styrestrømssikringen er gået ^[1]

- Kortslutning i styrestrømskredsløbet. Kontroller ledningsføringen.

Elektromotoren går (for) hurtigt, men der er ingen drivkraft

- Skruevingerne er beskadiget, fordi der er kommet en genstand i skruen eller tunnelrøret.
- Medbringerbolten på skruerakslen er brudt, fordi der er kommet en genstand i skruen eller tunnelrøret.

Udskift medbringerbolten, og kontroller skruenavet for beskadigelser.

Når der er trykket på tænd-/slukknappen på panelet, tændes panelet ikke.

- Der skal trykkes på tænd-/slukknappen en gang til inden for 6 sekunder.

Nu lyser LED'en grønt; summeren bekræfter, at panelet er klar til brug ved hjælp af et signal (- . -).

^[1] Styrestrømssikringen er placeret i bovskruemotorens hus. Når overbelastningen af styrestrømkredsen er afhjulpet, gentilkobles styrestrømssikringen automatisk. Åbn IKKE huset for at tilkoble styrestrømssikringen.

^[2] Se tabel på side 97

8 Tekniske specifikationer

Type	:	BOW3512EI
Elektromotor		
Type	:	vendbar jævnstrømsmotor
Spænding	:	12 V =
Strøm	:	220 A ^[3]
Nominel ydelse	:	1,5 kW
Omdrejningstal	:	2600 omdr./min.
Indkoblingstid	:	S2 - 4 min. ^[3]
Beskyttelsesklasse	:	IP65
Motorerne opfylder kravene i CE (2014/30/EU, EMK (elektromagnetisk kompatibilitet - EN61000)		
Overføring		
Tandhjul	:	Koniske, spiralformede tænder
Overføringsforhold	:	1 : 1
Smøring	:	oliebad, ca. 0,04 liter olie type SAE80W-90 eller EP 90 til udenbordsmotorer
Hus	:	bronze
Propel		
Diameter	:	146 mm
Antal blade	:	6
Profil	:	asymmetrisk
Materiale	:	polyacetal (Delrin®)
Nominel drivkraft	:	350 N (35 kgf)
Styrestrøm		
Sikring	:	Sikring vingetype 'ATO' 5 A
Optaget effekt magnetafbryder	:	2,8 A
Styrestrømskabler	:	1,5 mm ²
Længde på mellemkabel	:	6, 10, 16, 18 eller 20 m
Tunnelrør		
Stålmødel		
mål	:	udv. ø 159 mm, vægtykkelse 4,5 mm
behandling	:	sandblæst og malet med SikaCor Steel Protect. Eget som underlag til alle malingsystemer.
Plasticmodel		
mål	:	indv. ø 150 mm, vægtykkelse 5 mm
materiale	:	glasfiberforstærket polyester
Aluminiummodel		
mål	:	indv. ø 150 mm, vægtykkelse 5 mm
materiale	:	aluminium, 6061 eller 6062 (AlMg1SiCu)
Vægt		
Ekskl. tunnelrør	:	12 kg

Brugsindkoblingstid:

^[3] 4 min. kontinuerlig eller maks. 4 min/time ved 220 A (12 volt).

1 Inledning

Dessa monteringsinstruktioner gäller inbyggnad av Vetus bogpropeller BOW3512EI - Ignition Protected.

Kvaliteten på denna inbyggnad är avgörande för bogpropellerns tillförlitlighet. Nästan alla störningar som uppstår härrör från fel eller inexaktheter vid inbyggnadstillfället. Det är därför av största vikt att fullständigt följa upp och kontrollera de punkter som anges i installationsanvisningarna.

Vid egenmäktiga ändringar på bogpropellern är fabriken inte längre ansvarskyldig för de skador detta kan medföra.

Beroende på vindfång, undervattenskroppens displacement och form reagerar varje båt olika på bogpropellerns tryckkraft.

Den angivna nominella drivkraften kan endast uppnås under ideala omständigheter:

- Se till att batterispänningen är rätt vid användning.
- Installationen har utförts med iakttagande av de rekommendationer som anges i "Rekommendationer för montering av bogpropeller", speciellt vad avser:
 - Att batterikablarna är av tillräcklig dimension för att spänningsförlusterna skall bli så låga som möjligt.
 - Det sätt på vilket tunnelröret är monterat i båtens skrov.
 - Gallerstänger i rörets öppningar.

Detta skall därför endast monteras om det är absolut nödvändigt (vid regelbunden användning i kraftigt förorenat vatten).
- Att gallret är utformat enligt rekommendationerna.

Om rekommendationerna nedan följs kommer detta att öka bogpropellerns livslängd och prestanda.

- Utför det underhåll som beskrivs regelbundet.
- Bogpropellern får inte vara i drift lång tid i taget; värmeutvecklingen i elmotorn innebär att den kontinuerliga drifttiden är begränsad.

Motorn måste ges tillfälle att svalna efter användning.



Obs!

Uppgifterna om maximal kontinuerlig drifttid och tryckkraft som anges i de tekniska specifikationerna gäller under förutsättning att systemet har rekommenderad batterikapacitet och batterikablar.

Vid användning av avsevärt större batterier i kombination med mycket korta batterikablar med en avsevärt grövre dimension än rekommenderat kommer tryckkraften att öka. Den maximala drifttiden blir då ännu kortare, annars kan det uppstå skador på motorn.

2 Säkerhet



VARNING!

Tänk på riskerna för personer som badar eller lätta båtar som befinner sig i omedelbar närhet till bogpropellerns mynningar.

Informera andra personer som använder bogpropellern om dessa säkerhetsföreskrifter.

Beakta även allmänna regler och lagstiftning med hänsyn till säkerhet och förebyggande av olyckor.

- Vidrör aldrig rörliga delar av bogpropellern vid drift.
- Vidrör aldrig heta delar av bogpropellern och placera aldrig brandfarliga material i närhet av bogpropellern.
- Stäng alltid av bogpropellern innan kontroll eller inställning av bogpropellern eller dess delar.
- Koppla alltid ur batteripolerna vid underhåll.
- Underhåll skall utföras på ett säkert sätt och genom att endast använda lämpliga verktyg.
- Stäng alltid av huvudströmbrytaren om bogpropellern inte används under längre tid.

3 Användning

- Sätt på huvudströmbrytaren.
- Konsultera den handbok som medföljer manöverpanelerna för användning av bogpropellerna.

Koppla aldrig om bogpropellern från babord till styrbord eller tvärtom i en enda rörelse utan ge elmotorn tid att stanna innan den ändrar riktning.



FÖRSIKTIGHET!

Om 2 manöverpaneler har installerats får bogpropellern aldrig manövreras samtidigt från båda panelerna.

- Stäng av huvudströmbrytaren innan du lämnar båten.



Se till att båtens ägare har tillgång till bruksanvisningen.

4 Montering

Konsultera "Installationsrekommendationer för bogpropellrar" för installation av tunnelröret Vetus art. nr 020571.03.

För huvudmått se ritning sida 93.

4.1 Förberedelser

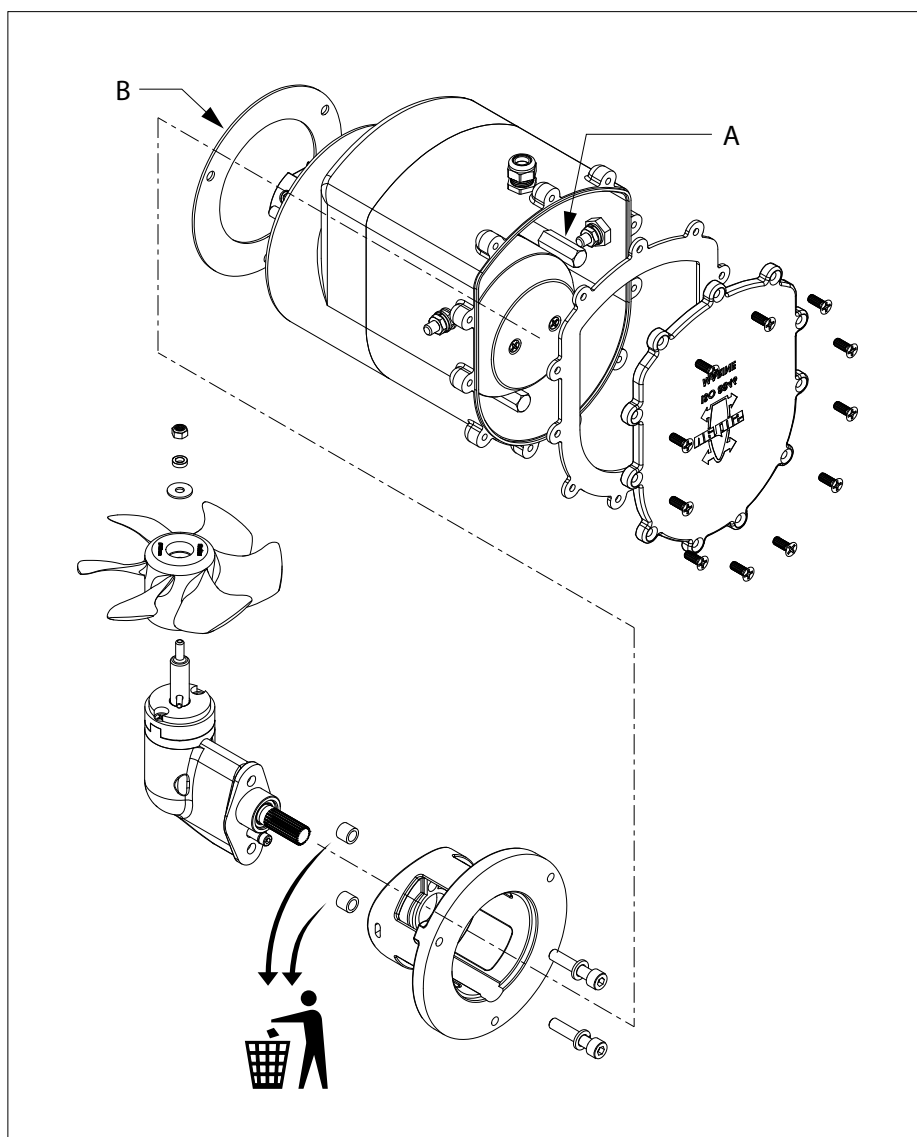
Bogpropellern levereras monterad. Utför följande handlingar:

- Avlägsna propellern.
- Lossa alla skruvar för att avlägsna motorhöljets lock och packning.
- Lossa de tre bultarna (A) för att kunna lossa motorn med hölje från mellanflänsen.

Trots att de visas som lossade, är det inte nödvändigt att ta bort packningen (B) från bultarna (A).

- Lossa mellanflänsen från akterstycket.

De två cylindrarna är endast till för transporten och behövs nu inte längre.



Obs!
Det utrymme där bogpropellerns elmotor monteras samt det utrymme där batteriet placeras skall vara torra och välventilerade.

4.2 Montering av växelhus och mellanfläns

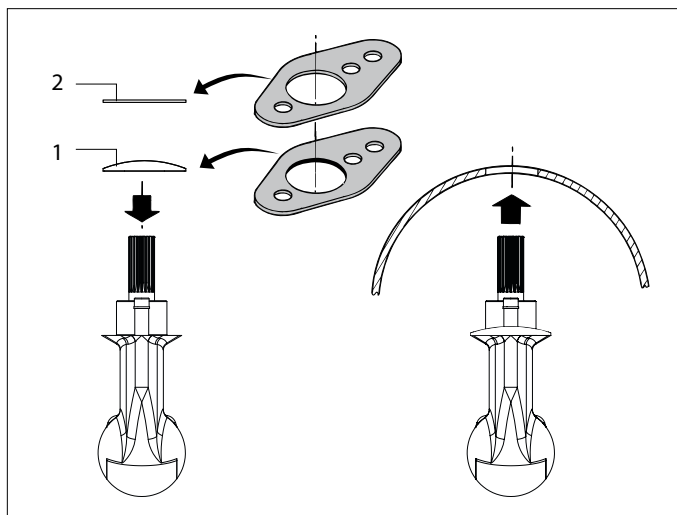
- Se till att plastmellanlägget (1) är placerat på bakstycket.
- För in en packning (2) mellan bakstycke och tunnelrör.

Lägg på ett tätningsmedel (polyuretan* eller silikon) mellan akterstycke och packning och mellan packning och tunnelrörets vägg.

Placera akterstycket i hålet i tunnelröret.

Extra packningar är till för att fylla ut akterstycket.

*) t.ex. Sikaflex®-292.

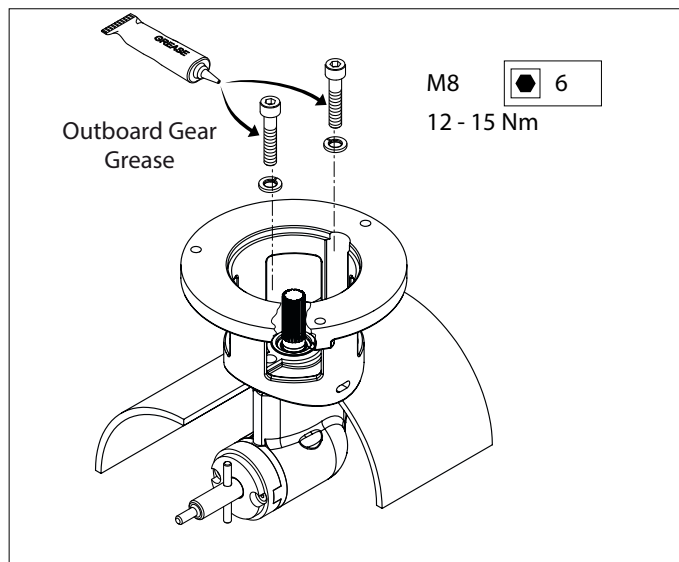


- Fetta in hålet i mellanflänsen och sätt mellanflänsen på plats.
- Fetta in bultarnas gängor med 'växellådsolja för utombordare' innan du monterar dem.



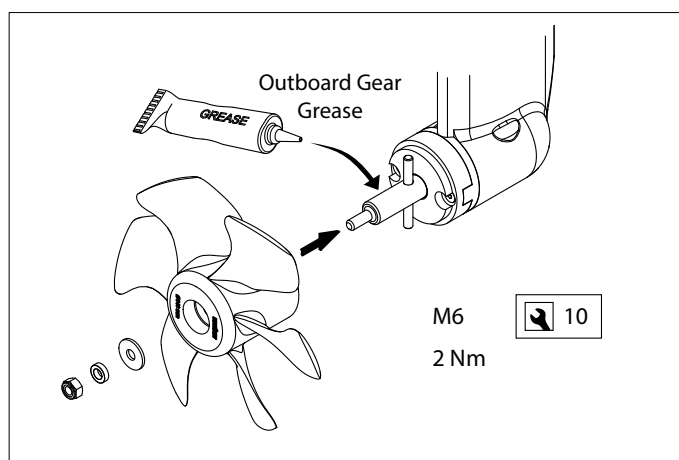
Obs!

Kontrollera omedelbart vid sjösättning att båten inte läcker.

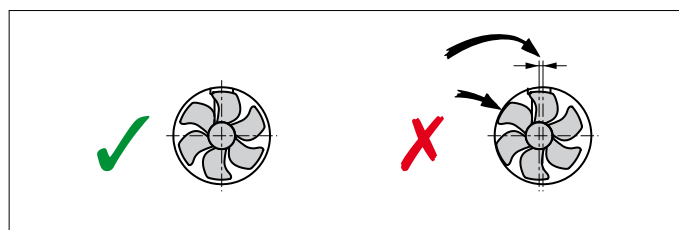


4.3 Slutmontering

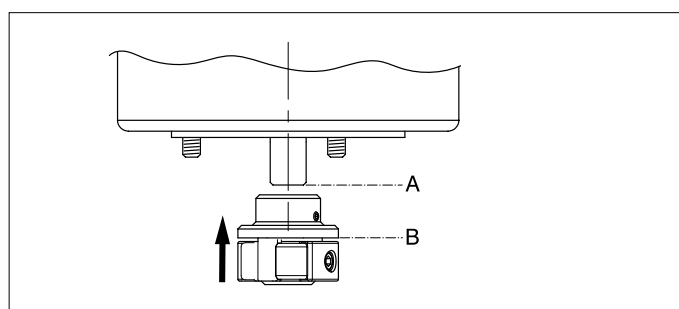
- Fetta in propelleraxeln med 'växellådsolja för utombordare' och montera propellern.



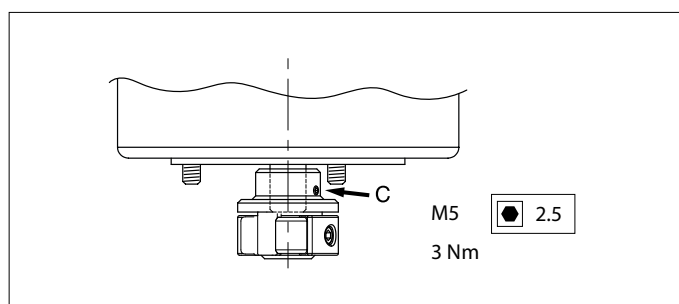
Propellern skall nu ha ett spelrum på minst 1,5 mm runt om hela tunnelväggen.



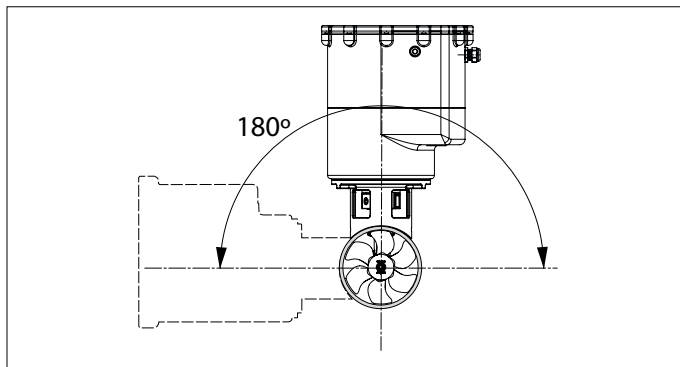
- Skjut den flexibla kopplingen på elmotorns axel, så långt att ändan av motoraxeln (A) sammanfaller med undersidan av flänsen (B).



- Drag åt låsskruven (C).

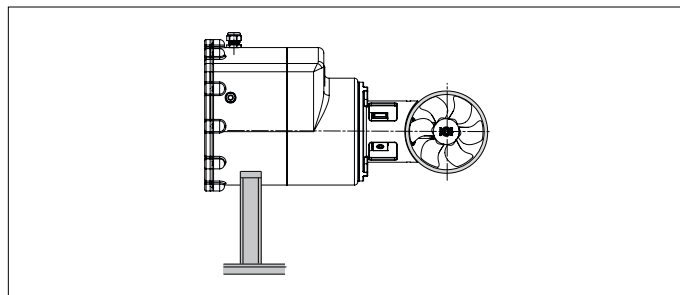


Bogpropellern kan byggas in i olika positioner, från horisontellt till vertikalt.

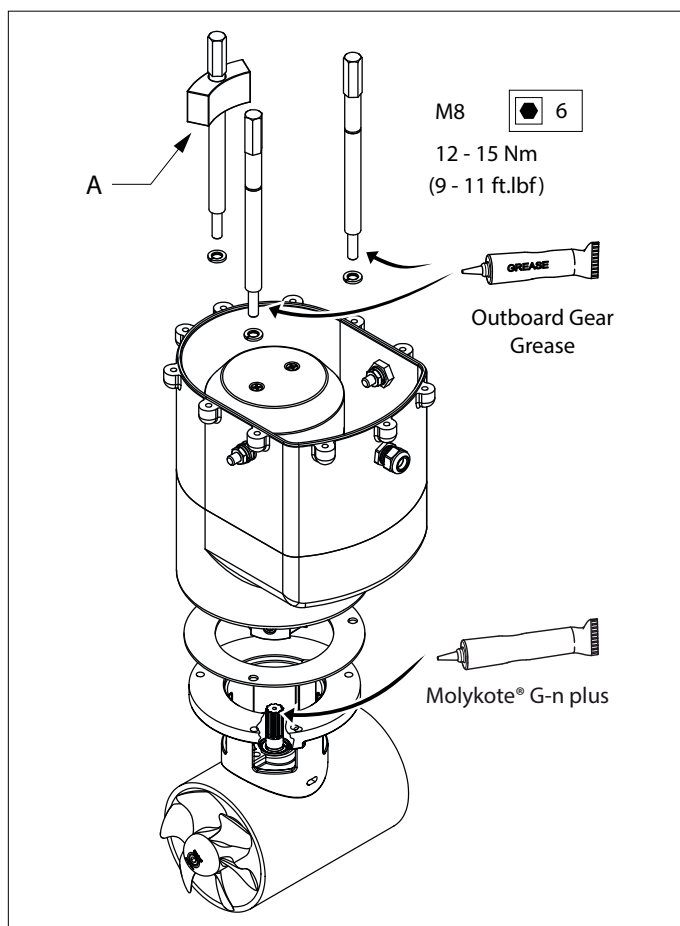


Om motorn placeras horisontellt är det absolut nödvändigt att stödja den.

Motorn måste sedan monteras med reläet riktat uppåt.

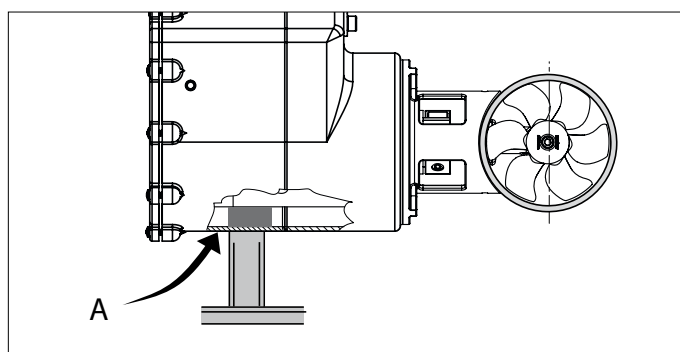


- Fetta in ingående axeln med monteringsmassa; t.ex.. 'Molykote® G-n plus'.
- Fetta in bultarnas gängor med 'växellådsolja för utombordare' och montera elmotorn på mellanflänsen.
- Snurra på propellern för hand för att kontrollera att den roterar lätt och att elmotorns axel följer med.



 **Obs!**

Vid horisontell montering måste utfyllningsblocket (A) sitta under motorn.



5 Elektrisk anslutning

Konsultera kapitlet "Strömförsörjning" i "Installationsrekommendationer för bogpropellrar", Vetus art. nr 020571.03

Kontrollera att spänningen som anges på motorns typplatta överensstämmer med elsystemet ombord.

Placera batteriet eller batterierna så nära bogpropellern som möjligt; då kan kortare drivströmkablar användas vilket medför ett lägre spänningsfall.

Se sida 97 för tillämplig batterikapacitet, storlek på drivströmkablar och säkring.

- Anslut drivströmkablarna.



VARNING

Även omkopplaren och säkringen kan av gnistor antända en brännbar blandning!
Placera därför dessa i ett slutet hölje (manöverpanel).

- Montera manöverpanelen vid styrpulpeten. Det fria utrymmet bakom panelen måste vara minst 50 mm.

- Drag mellankabeln mellan bogpropellern och manöverpanelen i båten och anslut kontakterna.

Om det är nödvändigt att skära av mellankabeln och sedan koppla ihop den måste man se till att ledarna ansluts färg till färg.

OBS! Ledarnas färger i mellankabeln kan avvika från de färger på ledarna som används i bogpropellern och manöverpanelen!

Om båten har två styrpulpeter kan den andra manöverpanelen anslutas till den första.

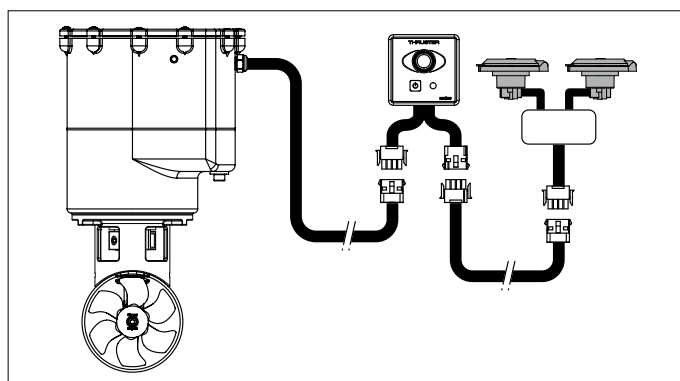
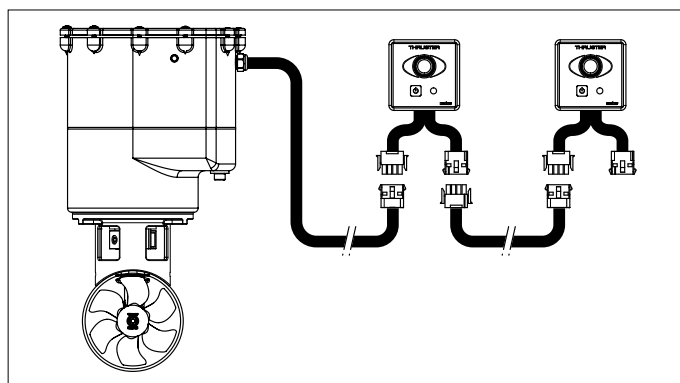
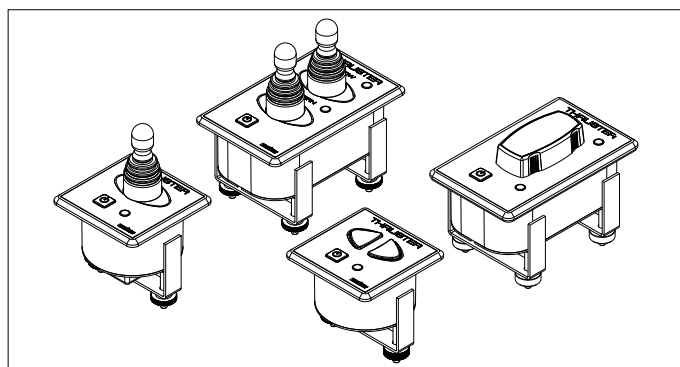
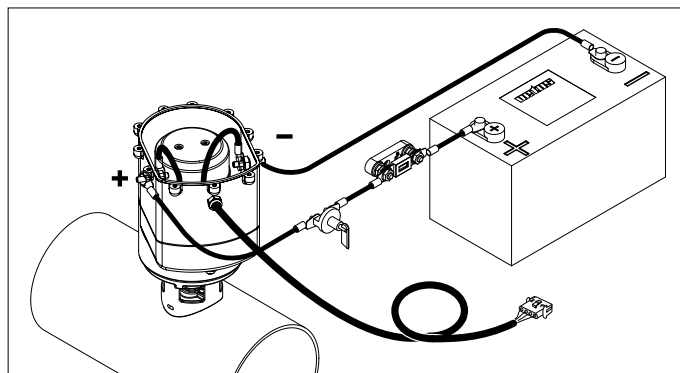


Obs!

Om två separata omkopplare används i stället för en Vetus manöverpanel, konsultera då schemat på sida 96.

Kontrollera att det inte lossnar några andra komponenter vid anslutning av elkablar.

Kontrollera de elektriska kopplingarna efter 14 dagar. Till följd av temperaturförändringar kan elektriska kopplingar (exempelvis bultar och muttrar) lossna.





FARA

Se till att det är säkert att låta bogpropellern rotera utan att höljet är stängt!

- Testa bogpropellerns drift.

Om det vid provkörning visar sig att bogpropellerns tryckkraft inte stämmer överens med riktningsskopplaren på manöverpanelen skall den gröna (nr 1) och den gula (nr 4) ledaren skiftas om på reläet.

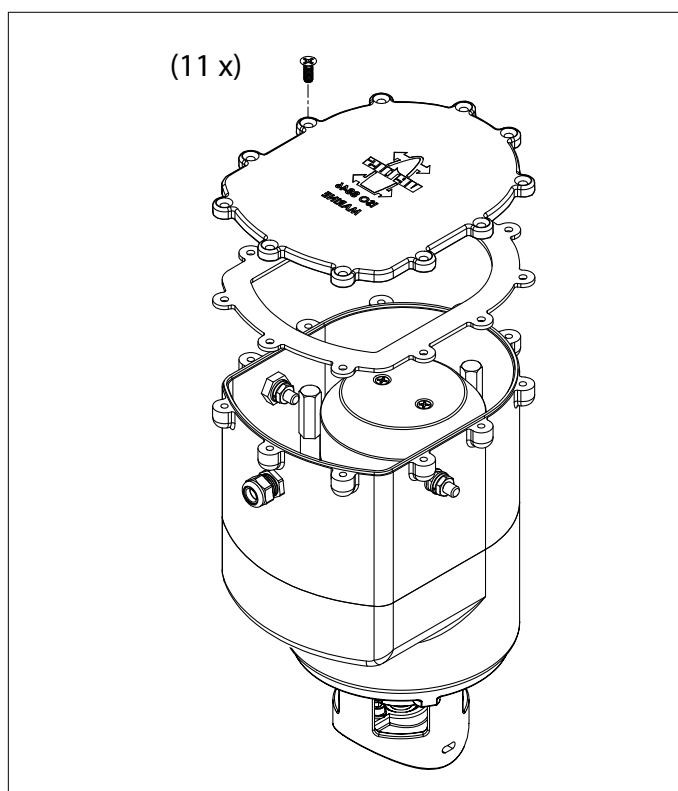
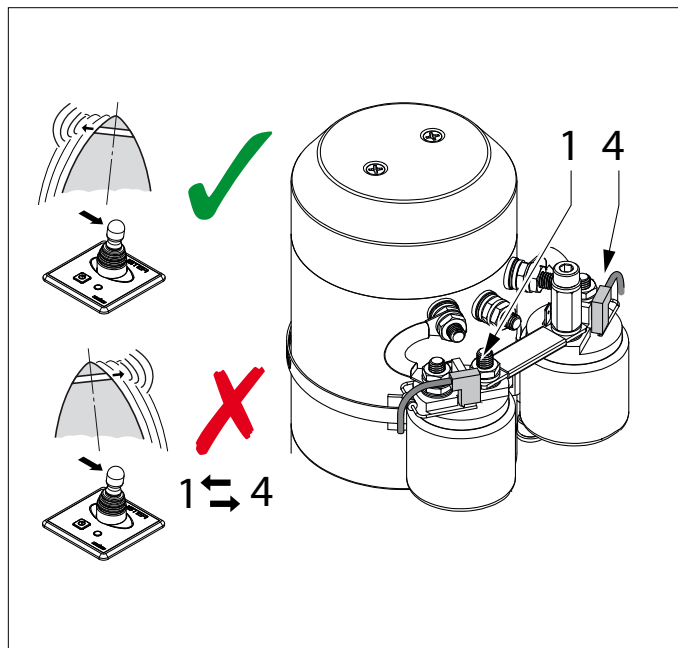


VARNING!

Testa inte bogpropellern när båten är upptagen ur vattnet, om du inte har kontrollerat och säkerställt att eventuella personer i omgivningen befinner sig på säkert avstånd från propellertunneln.

Bogpropellern får aldrig vara igång längre än 5 sekunder när båten är upptagen ur vattnet.

- Montera locket.
- Placera den medföljande packningen mellan lockets kontaktyta och motorhuset. Se till att packningen är korrekt placerad.
- Drag åt bultarna med ett moment på 5 Nm.



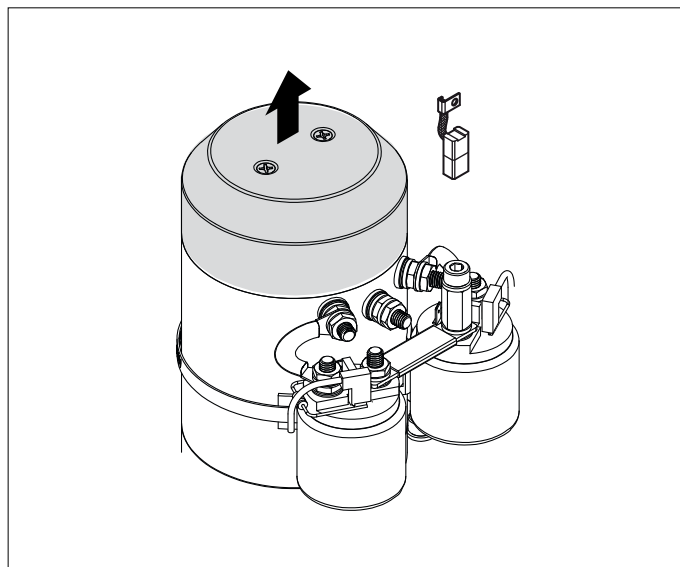
6 Underhåll

Kontrollera att de kolborstarna inte är slitna - vid normal användning skall detta kontrolleras ca 1 gång om året - vid mycket intensiv användning av bogpropellern, t.ex. vid hyrbåtar, skall kontrollen göras 1 gång varannan månad.

- Avlägsna reläets skyddskåpa och kolborstarnas skyddskåpa.
- Rengör kolborstarna, borsthållarna och uppsamlingselektroden. (Blås bort det damm som lossnat från kolborstarna.)
- Kontrollera kolborstarnas längd, byt ut kolborstarna innan de slitits ned till minimal längd (L min), kontrollera samtidigt att uppsamlingselektroden inte är kraftigt sliten.

För minimilängd och art. nr, se sid. 98.

- Kolborsten kan tas ur hållaren genom att lägga på tryckfjäders.



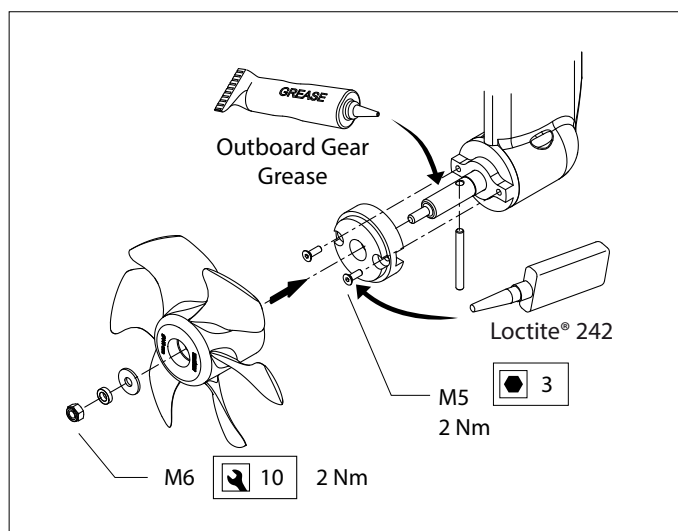
Bogpropellerns växelhus är smörjt för långvarigt bruk.

När båten är ur vattnet skall följande underhåll genomföras:

- Kontrollera katodskyddet och byt ut zinkanoden om det är nödvändigt.

För art. nr zinkanod, se sid. 98.

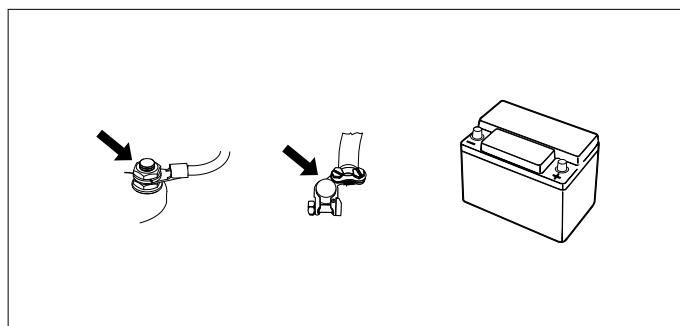
- Förse bultarna med ett tätningsmedel (Loctite®).
- Rengör propelleraxeln, fetta in den med 'växellådsolja för utombordare' och montera tillbaka propellern på axeln.



Kontrollera sex veckor efter installation av bogpropellern och där- efter minst en gång om året alla elektriska anslutningar mellan batteri(er) och bogpropeller och anslutningarna på motorreläet.

Förhindra att bult och mutter kan vridas om under anslutning av huvudströmkablarna om dessa varit lossade. Använd därför alltid en andra nyckel vid fastsättning av muttrar.

Läs instruktionerna från batterileverantören för underhåll av batteriet. VETUS batterier är underhållsfria.



7 Felsökning

Elmotorn går inte.

- Kontrollera att huvudströmbrytaren är i läge 'TILL'.
- Den automatiska styrströmsäkringens är frånkopplad till följd av en överbelastning i styrströmkretsen. [1]
- Kontrollera om säkringen till drivströmmen har gått. [2]

I alla ovannämnda fall lyser inte indikatorlampan 'POWER'.

- Elmotorn har blivit för varm och överhettningsskyddet på motorn har brutit drivströmskretsen.

Panelen avger tre ggr en varningssignal (. . . -) och LED-lampan lyser rött.

Så snart motorn har svalnat tillräckligt lyser LED-lampan grönt igen och bogpropellern kan användas igen.

Kontrollera att du kan snurra på propellern för hand. Det kan exempelvis ha fastnat en träbit mellan propellern och tunnelväggen.

Elmotorn går långsamt

- Batteriet är inte tillräckligt laddat.
- Dålig elektrisk kontakt till följd av korrosion.
- Kolborstarna har dålig kontakt.
- Batteriets kapacitet har sjunkit till följd av extremt låg temperatur.
- Det har fastnat tång eller fisketråd i propellern.

Styrströmsäkringens har gått [1]

- Kortslutning i styrströmkretsen; kontrollera kablagen.

Elmotorn går (för) snabbt, men den ger ingen tryckkraft

- Propellerbladen har skadats på grund av ett föremål i propellern eller i tunnelröret.
- Propelleraxelns medbringartift har brutits av på grund av ett föremål i propellern eller i tunnelröret.

Byt ut medbringartiftet och kontrollera propellernavet på skador.

Efter att på-/av-knappen tryckts in på panelen, är panelen inte inkopplad.

- On/off-brytaren skall tryckas ned en **andra** gång inom 6 sekunder.

Lysdioden förblir då grön och för att bekräfta att panelen är färdig för användning ges signalen (- . -).

[1] Styrströmsäkringens sitter i bogpropellerns motorhölje. När överbelastningen i styrströmkretsen har hävts, återställer styrströmsäkringens sig själv automatiskt. Öppna därför INTE höljet för att återställa styrströmsäkringens.

[2] Se tabell på sid. 97

8 Tekniska uppgifter

Typ	:	BOW3512EI
Elmotor		
Typ	:	omkastbar likströmsmotor
Spänning	:	12 V =
Strömstyrka	:	220 A [3]
Uteffekt	:	1,5 kW
Varvtal	:	2600 varv/min
Drifttid	:	S2 - 4 min. [3]
Skyddsklass	:	IP65
Motorer uppfyller CE (2014/30/EU, EMC - EN61000)		
Transmission		
Kugghjul	:	Koniska, spiraltandning
Utväxlingsförhållande	:	1 : 1
Smörjning	:	olja, ca 0,04 liter utombordsväxelolja SAE80W-90 eller EP 90
Kåpa	:	brons
Propeller		
Diameter	:	146 mm
Antal blad	:	6
Profil	:	asymmetrisk
Material	:	polyacetal (Delrin®)
Nominell tryckkraft	:	350 N (35 kgf)
Styrström		
Säkring	:	Bladsäkring 'ATO' 5 A
Ingående strömstyrka kontaktor	:	2,8 A
Styrströmkablar	:	1,5 mm ²
Längd mellankabel	:	6, 10, 16, 18 eller 20 m
Tunnelrör		
Utförande i stål		
mått	:	utv. ø 159 mm, godstjocklek 4,5 mm
behandling	:	blåstrat, målat med: SikaCor Steel Protect. Lämpligt som grundfärg för alla färgsystem.
Utförande i plast		
mått	:	inv. ø 150 mm, godstjocklek 5 mm
material	:	glasfiberarmerad polyester
Utförande i aluminium		
mått	:	inv. ø 150 mm, godstjocklek 5 mm
material	:	aluminium, 6061 eller 6062 (AlMg1SiCu)
Vikt		
Exkl. tunnelrör	:	12 kg

Drifttid:

[3] 4 min. kontinuerligt eller max. 4 min per timme vid 220 A (12 Volt).

1 Innledning

Denne installasjonsinstruksen gir retningslinjer for innbyggingen av Vetus-baugpropell 'BOW3512EI - Ignition Protected'.

Kvaliteten på innbyggingen er avgjørende for baugpropellens pålitelighet. Nesten alle funksjonsfeil som opptrer kan henledes til feil eller unøyaktigheter ved innbyggingen. Derfor er det svært viktig å følge opp de nevnte punktene og kontrollere dem nøyaktig mens innbyggingen pågår.

Egenrådige endringer på baugpropellen utelukker fabrikkens ansvar for derav følgende skader.

Alt etter vindforhold, fortrengt vannmengde og formen på skipsskroget under vann, vil den avgitte skyvkraften til baugpropellen føre til ulike resultater for hvert enkelt skip.

Den nominalt oppgitte skyvkraften er kun oppnåelig under optimale forhold:

- Sørg for riktig batterispenning under bruk.
- Installasjonen er utført med hensyn til anbefalingene som er gitt i 'Anbefalinger ved installasjon av baugpropeller', især i forbindelse med:
 - Tilstrekkelig stor ledningdiameter på batterikablene, for på den måten å redusere spenningstapet til et minimum.
 - Måten tunnelrøret er koplet til skipsskroget på.
 - Stenger i tunnelrøråpningen.

Disse stengene kun er plassert der hvis dette er absolutt nødvendig (hvis man regelmessig ferdes i sterkt forurensede farvann).

 - Disse stengene er utført i henhold til anbefalingene.

Oppfølging av anbefalingene nedenfor vil forlenge baugpropellens levetid og føre til at den presterer bedre.

- Sørg for at det oppgitte vedlikeholdet utføres regelmessig.
 - La aldri baugpropellen gå i lang tid. Varmeutviklingen i elektromotoren gjør at den maksimale innkoplingstiden er begrenset.
- Etter en periode i drift, må motoren avkjøles.

Obs!

Den maksimale uavbrutte bruksinnkoplingstiden og skyvkraften som spesifisert under Tekniske data, er basert på de anbefalte batterikapasitetene og batteritilkoplingskablene, se 'Installasjonsinstrukser'. Ved bruk av betydelig større batterier, i kombinasjon med svært korte tilkoplingskabler med en betydelig større diameter enn den som blir anbefalt, vil skyvkraften øke. Reduser i så fall den maksimale innkoplingstiden, dette for å unngå skade på motoren.

2 Sikkerhet



ADVARSEL!

Vær oppmerksom på at bruk av baugpropellen kan innebære fare for svømmere eller småbåter som befinner seg i umiddelbar nærhet av utstrømningsåpningene for baugpropellrøret.

Gi sikkerhetsinstruksene til andre personer som betjener baugpropellen.

Allmenne lover og regler med hensyn til sikkerhet og for å forebygge ulykker må også overholdes.

- Berør aldri bevegelige deler når baugpropellen er i drift.
- Berør aldri varme deler på baugpropellen og plasser aldri brennbare materialer i nærheten av baugpropellen.
- Stans baugpropellen alltid før deler av baugpropellen kontrolleres eller justeres.
- Kople alltid fra batteripolene ved utføring av vedlikeholdsarbeid.
- Utfør vedlikeholdsarbeid på en sikker måte ved utelukkende å bruke passende verktøy.
- Skru alltid av hovedbryteren hvis baugpropellen ikke brukes i en lengre periode.

3 Bruk

- Skru på hovedbryteren.
- Se bruksanvisningen som følger med kontrollpanelene før du bruker baugpropellen.

Skift ikke fra babord til styrbord eller omvendt i én bevegelse, men gi elektromotoren tid til å stanse før den må gå i en annen retning.



FORSIKTIG!

Hvis det er installert 2 kontrollpaneler, må man aldri betjene baugpropellen fra begge panelene samtidig.

- Skru av hovedbryteren når du forlater skipet.



Sørg for at skipets eier kan disponere over bruksanvisningen.

4 Innbygging

Se "Anbefalinger for installasjon av baugpropeller" for å installere tunnelrøret, Vetus art. kode 020571.03.

For viktigste mål se tegn. s. 93.

4.1 Forberedelser

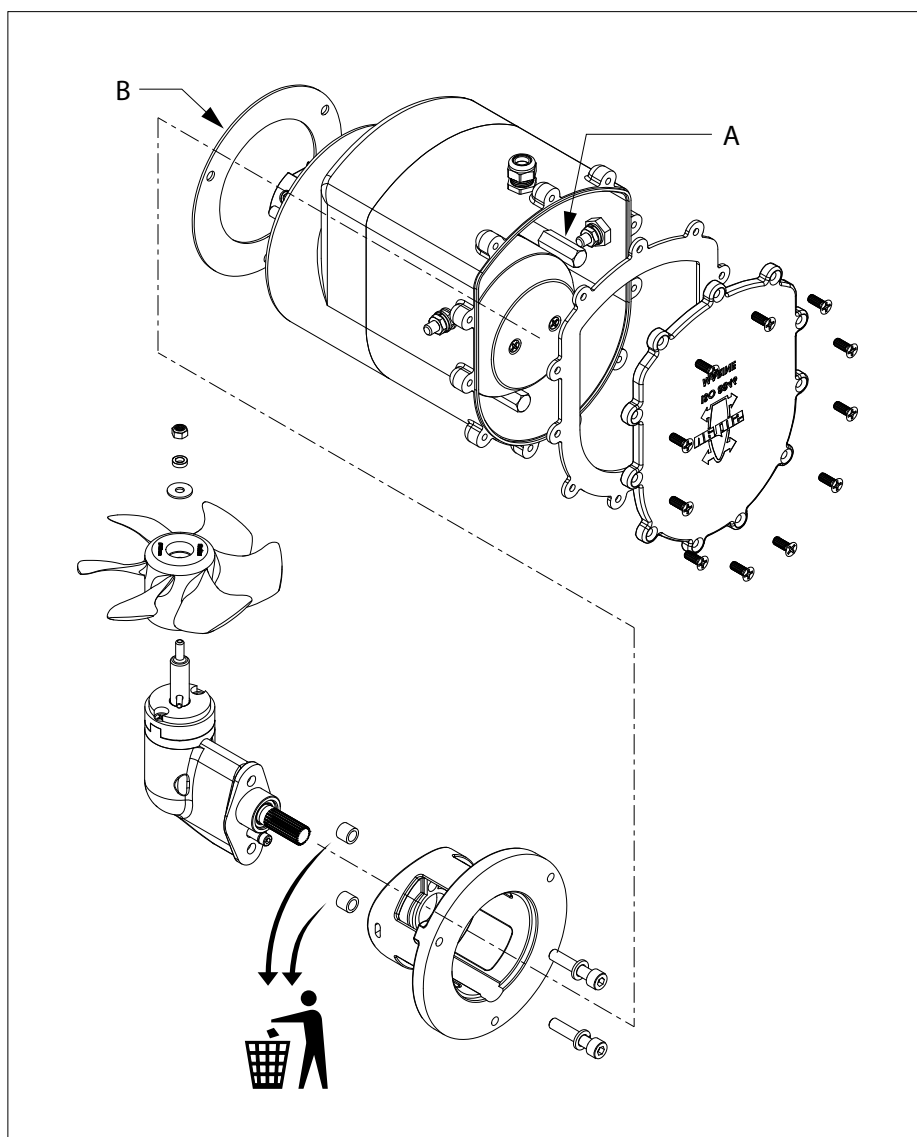
Baugpropellen blir levert i montert stand. Utfør følgende handlinger:

- Fjern propellen.
- Løsne alle skruene for å fjerne motorhusets lokk og pakning.
- Skru løs de 3 boltene (A) for å kunne løsne motoren med huset fra mellomflensen.

Selv om denne er avbildet separat er det ikke nødvendig å fjerne pakningen (B) fra boltene (A).

- Løsne mellomflensen fra halestykket.

De 2 bøsningene er kun ment for transport og er ikke lenger nødvendige.



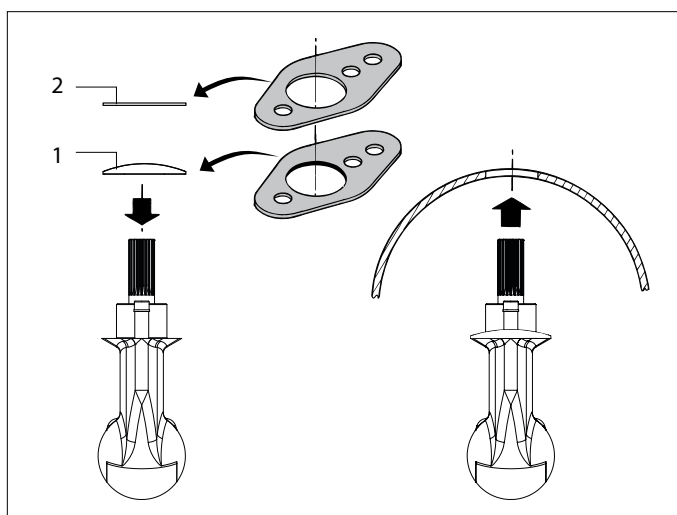
Obs!
Lokalet hvor elektromotoren til baugpropellen oppbevares og lokalet hvor batteriet oppbevares må være tørt og godt ventilert.

4.2 Montering av halestykke og mellomflens

- Sett mellomlegget av plast (1) på halestykket.
- Sett én pakning (2) mellom halestykket og tunnelrøret.
- Påfør et tetningsmiddel (polyuretan* eller silikoner) mellom halestykket og pakningen og mellom pakningen og tunnelrørveggen.
- Sett halestykket i åpningen i tunnelrøret.

Ekstra pakninger brukes for å fylle ut halestykket.

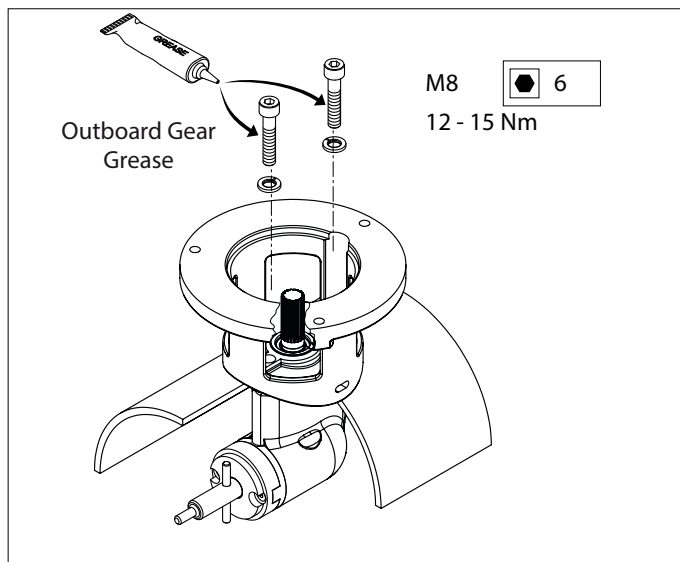
*) f.eks. Sikaflex®-292.



- Smør fett i hullet på mellomflensen og sett mellomflensen på plass, smør inn gjengene på skruene med 'outboard gear grease' før disse monteres.

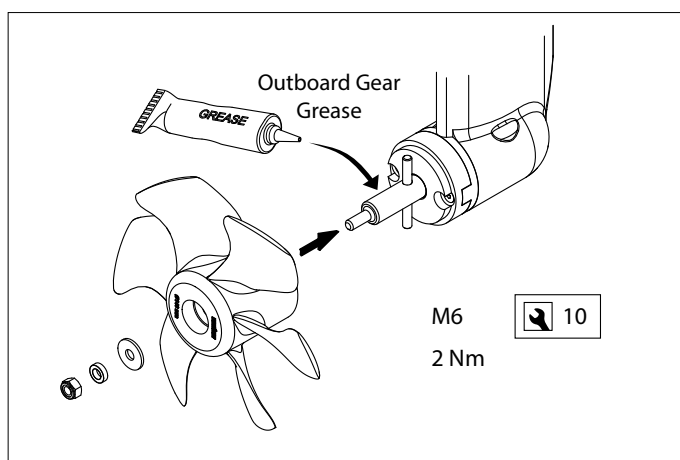


Kontroller umiddelbart at skipet ikke lekker etter at det har blitt sjøsatt.

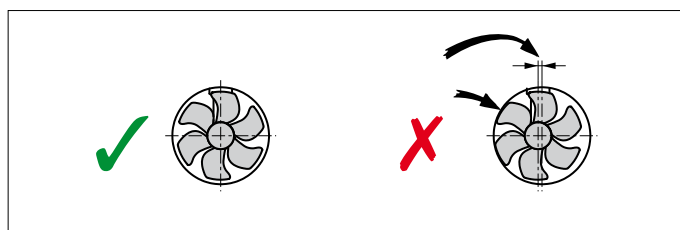


4.3 Sluttmontasje

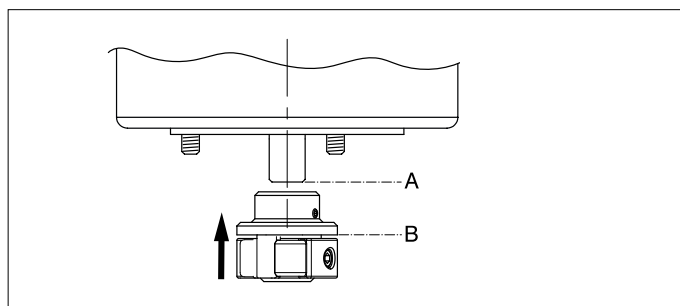
- Smør inn propellakselen med 'outboard gear grease' og monter propellen.



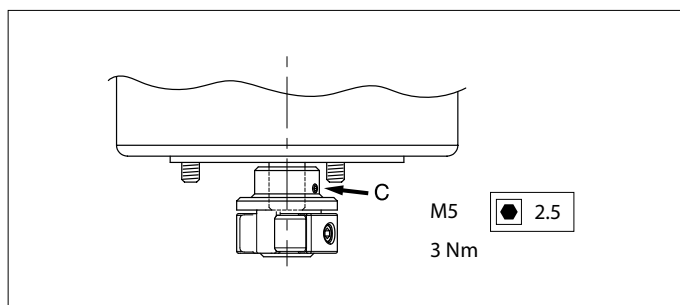
Propellen må nå ha en klaring på alle sider i forhold til tunnelrørveggen på minst 1,5 mm.



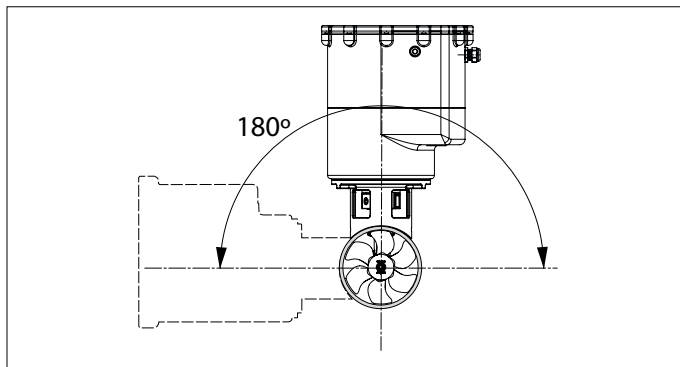
- Skyv den fleksible koplingen så langt inn på akselen til elektromotoren at enden av akselen (A) og undersiden av flensen (B) faller sammen.



- Skru til låseskruen (C).

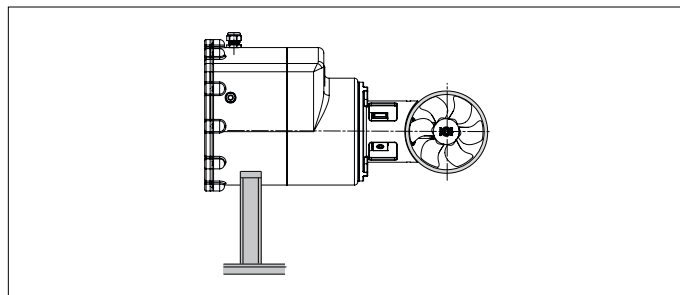


Baugpropellen kan bygges inn i ulike stillinger, fra vannrett til loddrett oppover.

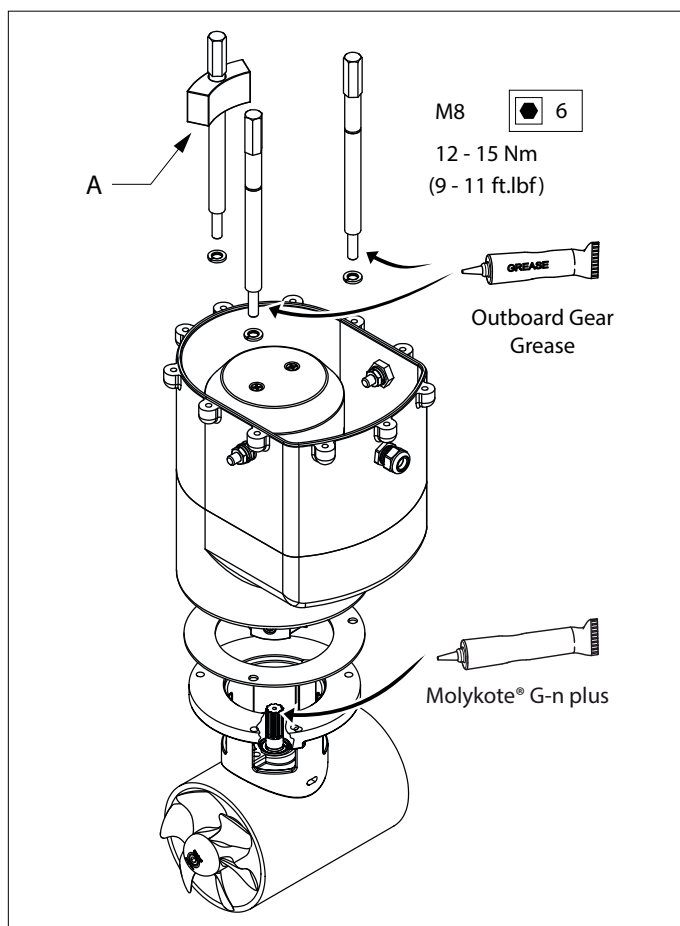


Hvis motoren plasseres vannrett, er det absolutt nødvendig med ekstra støtte.

Motoren må da monteres med reléet rettet oppover.

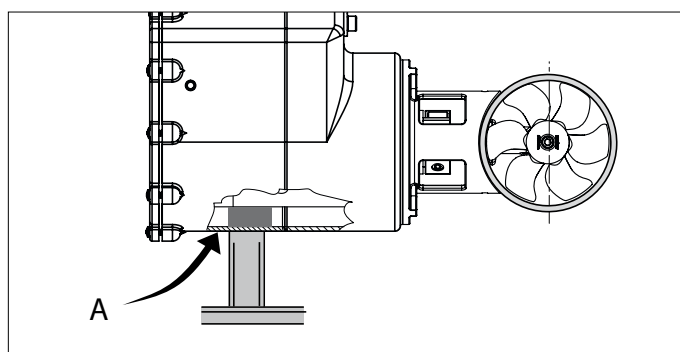


- Fett den inngående akselen med monteringspasta; f.eks. 'Molykote® G-n plus'.
- Smør inn gjengene på skruene med 'outboard gear grease' og monter elektromotoren på mellomflensen.
- Drei propellen rundt for hånd for å kontrollere at den går lett rundt og at akselen på elektromotoren tas med.



 **Obs!**

Ved horisontal montasje må fyllblokken (A) befins seg under motoren.



5 Elektrisk installasjon

Se kapitlet 'Strømforsyning' i 'Anbefalinger for installasjon av baugpropeller', Vetus art. kode 020571.03.

Kontroller at spenningen som er oppgitt på motorens typeskilt, er i overensstemmelse med spenningen om bord.

Plasser batteriet eller batteriene så nær baugpropellen som mulig. Hovedstrømkablene kan da være korte, og dette gjør at spennings-tapet holder seg lavt.

Se side 97 for gjeldende batterikapasitet, størrelsen på hovedstrømkablene og sikringen.

- Kople til hovedstrømkablene.



ADVARSEL

Også bryteren og sikringen kan generere gnister som kan antenne en brennbar blanding!
Disse må derfor plasseres i et lukket hus (sikringskap).

- Monter kontrollpanelet ved siden av styreposisjonen. Klaringen bak panelet må være på minst 50 mm.

- Monter mellomkabelen mellom baugpropellen og kontrollpanelet på skipet og stikk jakkforbindelsene i hverandre.

Hvis det er nødvendig å skjære over mellomkabelen og deretter kople den sammen på nytt, må man sørge for at de riktige fargene koples til hverandre.

N.B. Fargene på trådkjernerne i mellomkabelen kan avvike fra trådfargene slik disse forekommer på baugpropellmotoren og på kontrollpanelet!

Hvis det finnes to styreposisjoner, kan det andre kontrollpanelet koples til det første.

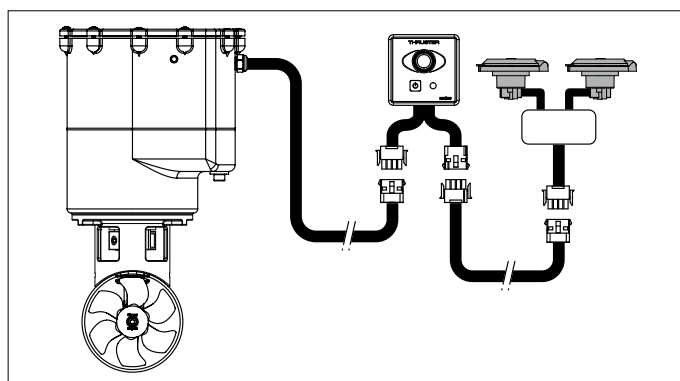
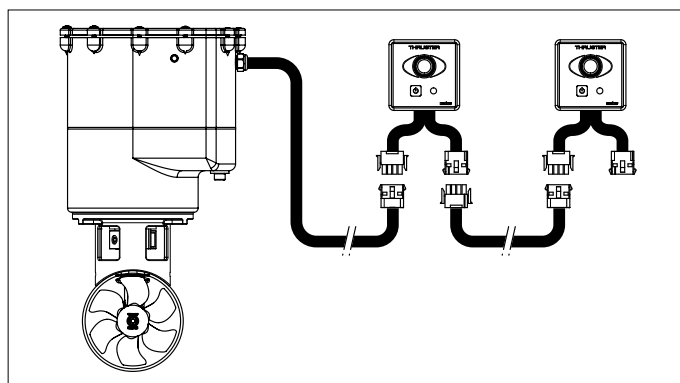
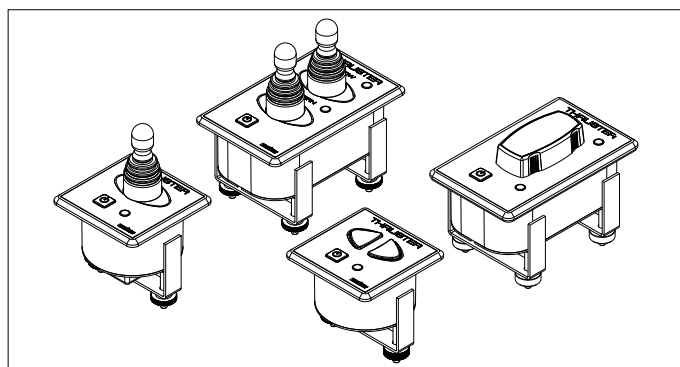
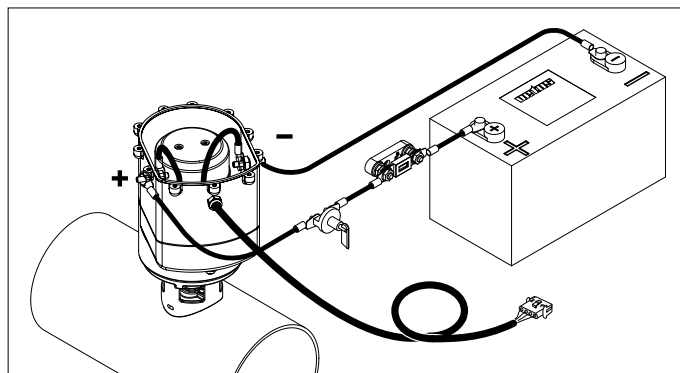


Obs!

Hvis man bruker 2 separate brytere i stedet for et Vetus-kontrollpanel, se skjemaet på side 96.

Pass på at ingen andre elektriske deler løsner i forbindelse med tilkoplingen av de elektriske kablene.

Kontroller alle elektriske forbindelser etter 14 dager. Elektriske deler (for eksempel skruer og muttere) kan løsne som følge av temperatursvingninger.





FARE

**Forsikre deg om at det er trygt å la
baugpropellen rotere uten at huset er lukket!**

- Test funksjonen til baugpropellen.

Hvis det ved prøvekjøringen viser seg at skyvretningen til baugpropellen ikke stemmer overens med retningsbryteren på kontrollpanelet, må den grønne (nr. 1) og den gul (nr. 4) ledningen bytte plass.

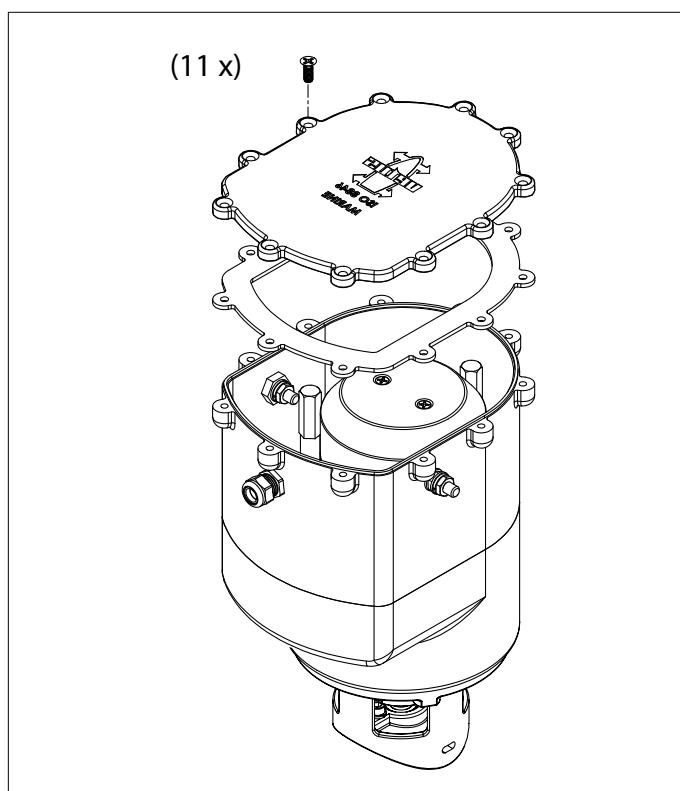
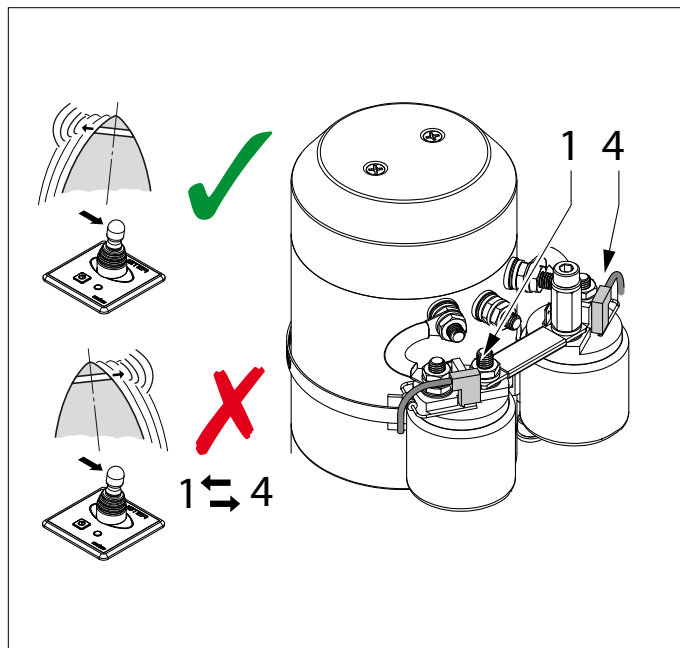


ADVARSEL!

Baugpropellen må ikke testes når båten er på Land med mindre man har forvissnet seg om at All personer oppholder seg på trygg avstand fra propellrøret.

La baugpropellen ikke gå i mer enn 5 sekunder når skipet er på land.

- Monter lokket.
- Plasser den medfølgende pakningen mellom lokkets kontaktflate og motorhuset. Sørg for at pakningen er montert på riktig måte.
- Sett fast boltene med et moment på 5 Nm.



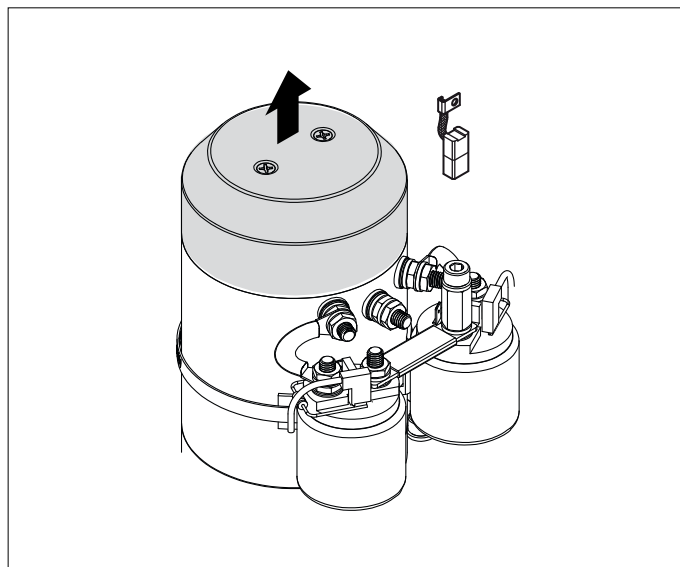
6 Vedlikehold

Kontroller om de kullbørstene er slitt — ved vanlig bruk 1 Korridor i året — ved svært intensiv bruk av baugpropellen, f.eks. ved leieskip, 1 Korridor hver annen måned.

- Fjern først vernehetten på releet og deretter vernehetten på kullbørstene.
- Rengjør kullbørstene, børsteholderne og kollektoren. (Blås bort det stoffet som har løsnet fra kullbørstene.)
- Kontroller lengden på kullbørstene og skift ut kullbørstene før de har nådd minimumslengden (L min). Kontroller samtidig at kollektoren ikke er for slitt.

For minimumslengde og art. kode se side 98.

- Kullbørsten kan tas ut av holderen ved at man frigjør holde fjæren.



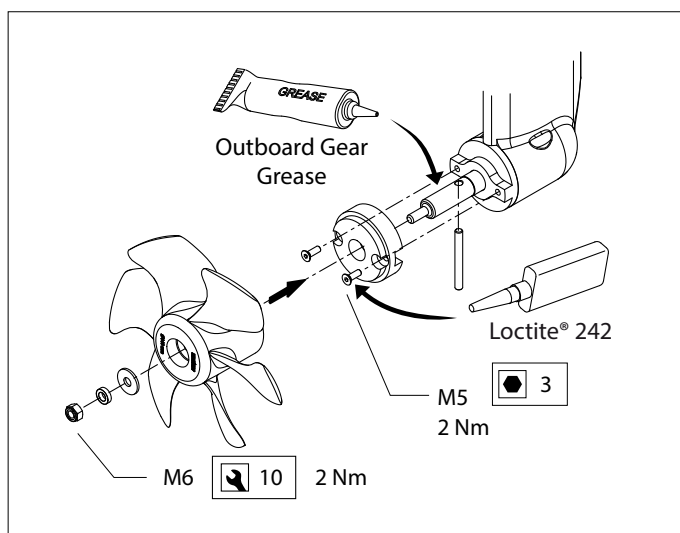
Halestykket på baugpropellen er utstyrt med et smøremiddel som er tilstrekkelig for en lengre periode.

Når skipet ligger på slippen, må følgende vedlikehold utføres:

- Kontroller den katodiske beskyttelsen og skift ut sinkanoden hvis dette er nødvendig.

For sinkanodens art. kode se side 98.

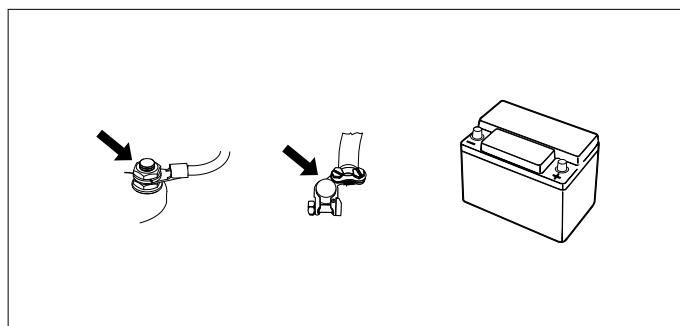
- Utstyr skruene med et tetningsmiddel (Loctite®).
- Rengjør propellakselen, smør denne inn med 'outboard gear grease' og monter propellen tilbake på akselen.



Kontroller alle elektriske forbindelser mellom batteriene og baugpropellen, samt alle koplignene til motorreleet, 6 uker etter baugpropellens installasjon, og deretter minst en gang pr. år.

Unngå forvridning af bolt og mutter under tilkoplingen av hovedstrømkablene hvis disse har vært løsnet. Bruk derfor alltid en annen fastnøkkel til å feste muttere.

For vedlikehold av batterier må man se instruksene fra batterileverandøren. VETUS-batterier er vedlikeholdsfrie.



7 Feil

Elektromotoren går ikke i det hele tatt:

- Kontroller at hovedbryteren står på 'PÅ'.
- Den automatiske styrestrømsikringen er koblet ut som følge av en overbelastning i styrestrømkretsen. ^[1]
- Kontroller at hovedstrømsikringen ikke er brent i stykker. ^[2].

I alle ovennevnte tilfelle lyser 'POWER' kontrolllyset ikke.

- Elektromotoren er blitt overopphetet, og den termiske sikringen på motoren har avbrutt styrestrømkretsen.

Panelet gir 3 x et varslesignal (. - . -) og LED'en lyser med rød farge.

Så snart motoren er tilstrekkelig avkjølt, vil LED-lampen bli grønn igjen og baugpropellen kan brukes igjen.

Kontroller at propellen kan gå rundt. Det kan for eksempel ha kommet en trebit eller lignende mellom propellen og tunnelen.

Elektromotoren går langsomt:

- Batteriet er ikke godt nok ladet.
- Dårlig(e) elektrisk(e) forbindelse(r) f.eks. som følge av korrosjon.
- Kullbørstene har dårlig kontakt.
- Batterikapasiteten er redusert som følge av ekstremt lave temperaturer.
- De har kommet f.eks. tang eller fiskesnøre i propellen.

Styrestrømsikring utkoblet ^[1]

- Kortslutning i styrestrømkretsen. Kontroller ledningene.

Elektromotoren går (for) fort, men det er ingen skyvkraft:

- Bladene på propellen er skadd som følge av en gjenstand i propellen eller tunnelrøret.
- Medbringerstiften på propellakselen er brukket som følge av en gjenstand i propellen eller tunnelrøret.
Skift ut medbringerstiften og kontroller navet til propellen for skader.

Etter at man har trykket på av/på knappen på panelet, blir panelet ikke aktivert.

- I løpet av 6 sekunder må på/av-bryteren betjenes for annen gang.
Lysdioden vil nå lyse grønt og det vil høres et lydsignal (- -) som bekrefter at panelet er klart til bruk.

^[1] Styrestrømsikringen befinner seg i baugpropellmotorhuset. Hvis overbelastningen i strømkretsen er opphevet kobler styrestrømsikringen seg selv inn igjen. Huset skal derfor IKKE åpnes for å tilbakestille styrestrømsikringen.

^[2] Se tabell side 97

8 Tekniske data

Type	:	BOW3512EI
Elektromotor		
Type	:	reversibel likestrømsmotor
Spenning	:	12 V =
Strøm	:	220 A ^[3]
Nominell ytelse	:	1,5 kW
Turtall	:	2600 omdr./min
Innkoplingstid	:	S2 - 4 min. ^[3]
Beskyttelse	:	IP65
Motorene er i samsvar med CE (2014/30/EU, EMC - EN61000)		
Overføring		
Tannhjul	:	Konisk, spiralfortanning
Overføringsforhold	:	1 : 1
Smøring	:	oljebad, ca. 0,04 liter 'outboard gear oil' SAE80W-90 eller EP 90
Hus	:	brønse
Propell		
Diameter	:	146 mm
Antall blader	:	6
Profil	:	asymmetrisk
Materiale	:	polyacetal (Delrin [®])
Skyvkraft nominal	:	350 N (35 kgf)
Styrestrøm		
Sikring	:	Bladsikring 'ATO' 5 A
Strøm-magnetbryter	:	2,8 A
Styrestrømkabler	:	1,5 mm ²
Lengde mellomkabel	:	6, 10, 16, 18 eller 20 m
Tunnelrør		
Stålmodell		
dimensjoner	:	utv. ø 159 mm, veggtykkelse 4,5 mm
behandling	:	sandstrålt, malt med: SikaCor Steel Protect. Egnet som underlag for alle malingsystemer.
Plastmodell		
dimensjoner	:	innv. ø 150 mm, veggtykkelse 5 mm
materiale	:	glassfiberforsterket polyester
Aluminiummodell		
dimensjoner	:	innv. ø 150 mm, veggtykkelse 5 mm
materiale	:	aluminium, 6061 eller 6062 6 (AlMg1SiCu)
Vekt		
Ekskl. tunnelrør	:	12 kg

Bruksinnkoplingstid:

^[3] 4 min. kontinuerlig eller maks. 4 min. per time ved 220 A (12 Volt).

1 Esipuhe

Nämä asennusohjeet koskevat Vetus keulapotkurimallia 'BOW3512EI - Ignition Protected'.

Kiinteän asennuksen laatu vaikuttaa ratkaisevasti keulapotkurin luotettavuuteen. Melkein kaikki ilmenevät viat johtuvat kiinteän asennuksen virheistä ja epätarkkuuksista. Kiinteässä asennuksessa on siis erittäin tärkeää noudattaa täydellisesti asennusohjeissa mainittuja kohtia ja tarkistaa ne.

Käyttäjän työntöjouseen tekemät muutokset mitätöivät valmistajan korvausvelvollisuuden tästä aiheutuvista vahingoista.

Keulapotkurin teho on aluskohtainen ja siihen vaikuttavat tuulen voimakkuus, uppouma sekä veneen pohjan muoto.

Keulapotkurin nimellinen maksimiteho on saavutettavissa ainoastaan ihanneolosuhteissa.

Ihaneolosuhteet:

- Tarkista että akut luovuttavat oikeaa jännitettä keulapotkuria käytettäessä.
- Asennus on suoritettu huomioon ottaen **'Keulapotkurien asennussuositukset'**-oppaassa mainitut kohdat, jotka koskevat erityisesti seuraavaa:
 - asennuksessa käytettävien kaapeleiden tulee olla tarpeeksi isoja jännitehäviön minimoimiseksi.
 - tapa jolla keulapotkuritunneli on liitetty aluksen runkoon.
 - tunnelin suulle suositellaan asennettavaksi suojaava säleikkö ainoastaan mikäli se on ehdottoman välttämätön (esimerkiksi mikäli alusta käytetään jatkuvasti erittäin roskaisissa vesissä).
 - Mikäli säleikköä käytetään, tulee se olla oikein asennettu (katso jäljempänä).

Ohjeita noudattamalla varmistat keulapotkurisi pitkäikäisyyden ja saat siitä maksimaalisen tehon.

- Suorita ohjeen mukaiset huoltotoimenpiteet säännöllisesti.
- Älä koskaan käytä keulapotkuria pitkiä aikoja; maksimikäyttöaika on rajoitettu sähkömoottorin luovuttaman lämmön vuoksi.

Käytön jälkeen keulapotkurin pitää antaa jäähtyä.



TÄRKEÄÄ!

Teknisissä tiedoissa määritelty keulapotkurin maksimikäyttöaika ja työntövoima perustuu akku- ja kaapelisuosituksiin. Mikäli käytetään merkittävästi tehokkaampia akkuja sekä erittäin lyhyitä ja samalla kookkaampia kaapeleita, voi keulapotkurin teho kasvaa. Tällaisessa tapauksessa maksimikäyttöaika pitää lyhentää moottorin vaurioiden välttämiseksi.

2 Turvallisuus



VAROITUS!

Tarkista ennen keulapotkurin käynnistämistä ettei sen läheisyydessä ole uimareita tai kevyitä veneitä.

Kaikkien keulapotkuria käyttävien henkilöiden tulee tutustua turvallisuusohjeisiin.

Keulapotkuria käytettäessä tulee noudattaa myös turvallisuuteen liittyviä lakeja ja yleisiä ohjeita.

- Älä koskaan koske keulapotkurin liikkuvia osia sen ollessa käynnissä.
- Älä koskaan koske keulapotkurin kuumia osia äläkä aseta palavia materiaaleja keulapotkurin välittömään läheisyyteen.
- Irrota virta aina ennen mahdollisia tarkistus- tai säätötoimenpiteitä.
- Irrota aina virta keulapotkurista ennen huoltotoimenpiteitä.
- Varmista huoltotoimenpiteiden turvallisuus käyttämällä ainoastaan työhön soveltuvia työkaluja.
- Katkaise virta pääkytkimestä aina kun keulapotkuria ei käytetä pitkään aikaan.

3 Käyttö

- Kytke virta pääkytkimestä.
- Tutustu ohjauspaneelien mukana toimitettuun keulapotkurin käyttöohjeeseen.

Anna aina keulapotkurin pysähtyä ennen kuin käynnistät sen toiseen suuntaan.



HUOMIO!

Mikäli keulapotkuria varten on asennettu kaksi käyttökytkintä niitä ei koskaan saa käyttää samanaikaisesti.

- Sammuta päävirtakytkin poistuessasi aluksesta.



Käyttöohje tulee olla alusta käyttävien henkilöiden käytettävissä.

4 Asennus

Tutustu tunnelin asennusta varten oppaaseen 'Keulapotkurien sijoitusuosituksia', Vetus Art. koodi 020571.03

Päämitat sivulla 93.

4.1 Esivalmistelu

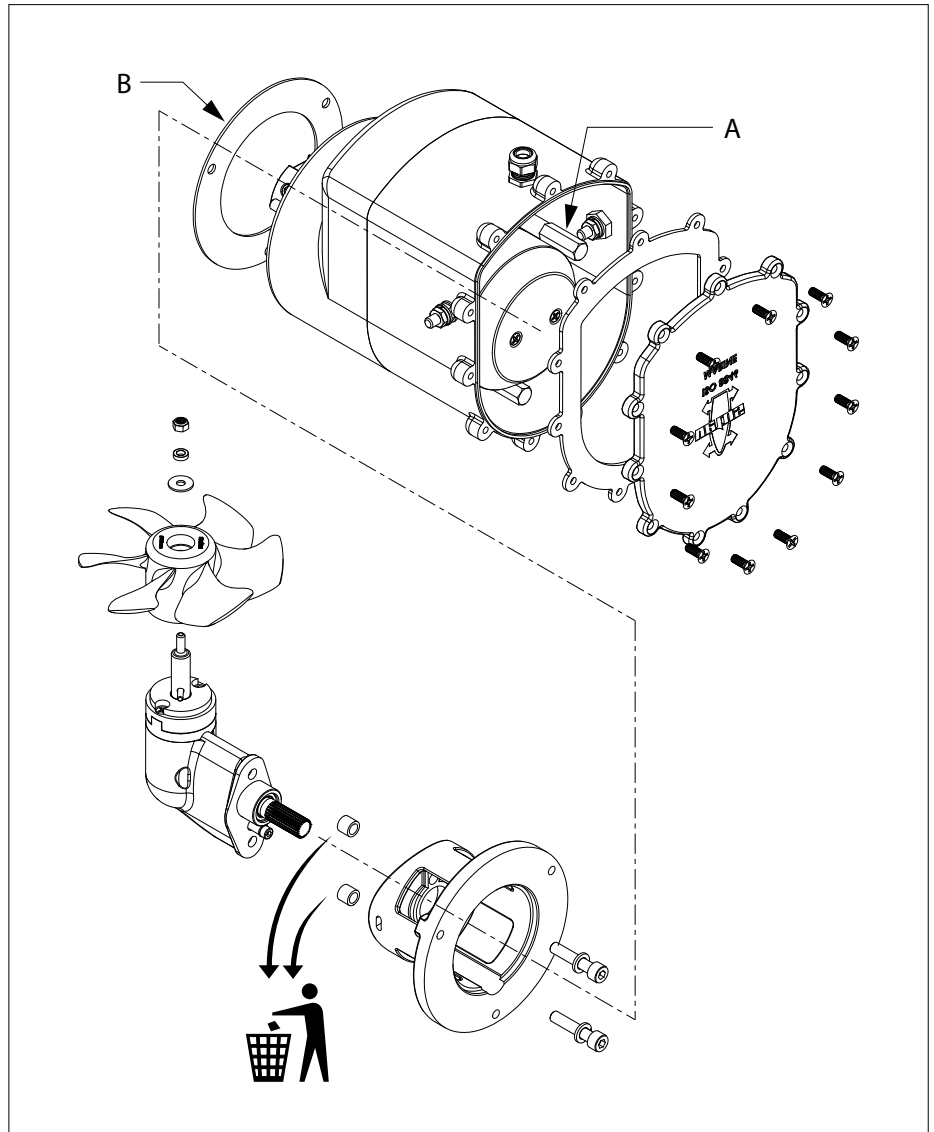
Keulapotkuri toimitetaan asennettuna. Suorita seuraavat toimenpiteet:

- Poista potkuri.
- Irrota kaikki ruuvit, jotta voit poistaa moottorin suojakotelon kannen ja tiivisteen.
- Kierrä kolme pulttia (A) irti, jotta voit irrottaa moottorin ja kotelon välilappasta.

Vaikka se näkyikin kuvassa erillisenä, tiivistettä (B) ei tarvitse irrottaa pulteista (A).

- Irrota välilappi vetolaitteesta.

Mukana olevat 2 rengasta ovat vain kuljettusta varten eivätkä ne ole enää tarpeellisia.

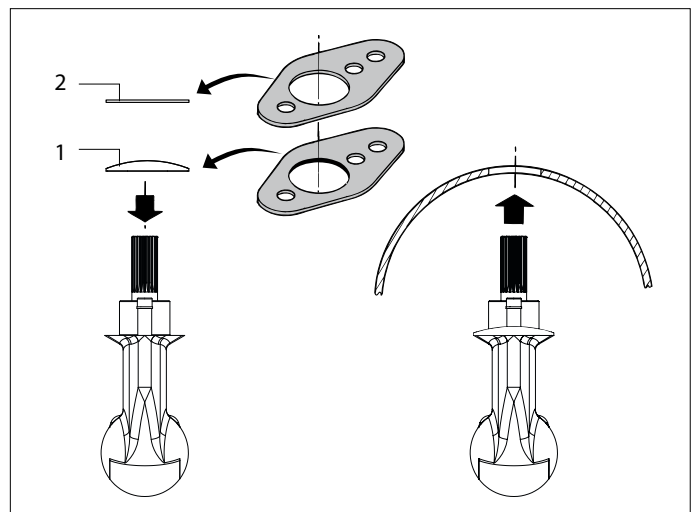


4.2 Kulmavaihteiston ja moottorilaipan asennus

- Varmista että muovinen tiivistelevy (1) on asetettu päitekappaleen päälle.
- Laita yksi tiiviste (2) vetolaitteen ja tunnelin väliin.
- Laita vetolaitteen ja tiivisteiden väliin ja tiivisteiden ja tunnelin seinän väliin tiivisteaine (polyuretaani* tai silikonin).
- Aseta vetolaite tunnelissa olevaan aukkoon.

Lisätiivisteet on tarkoitettu vetolaitteen täyttöön.

*) esimerkiksi Sikaflex®-292.



 **TÄRKEÄÄ!**

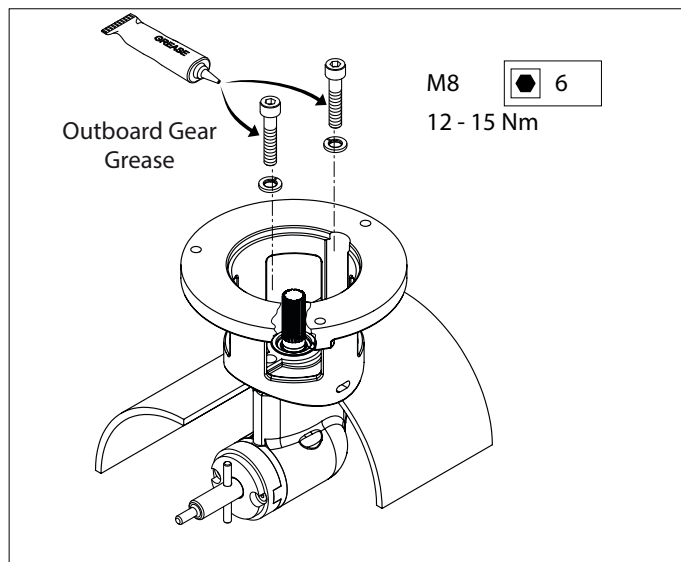
Tila johon keulapotkuri ja akku asennetaan tulee olla kuiva sekä hyvin tuuletettu.

- Voitele välilaipan aukko ja aseta välilaippa paikoilleen, voitele pulttien kierteet 'outboard gear grease'-voiteluaineella ennen asennusta.



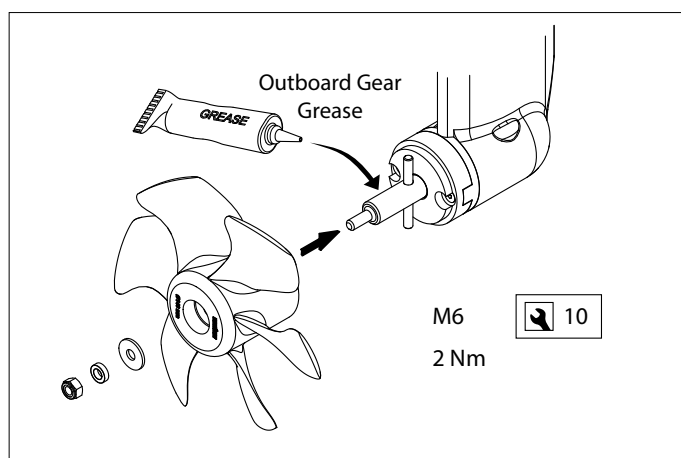
TÄRKEÄÄ!

Tarkista mahdolliset vuodot heti vesillelaskun yhteydessä.

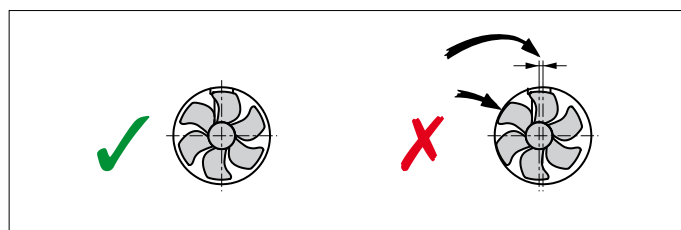


4.3 Lopullinen asennus

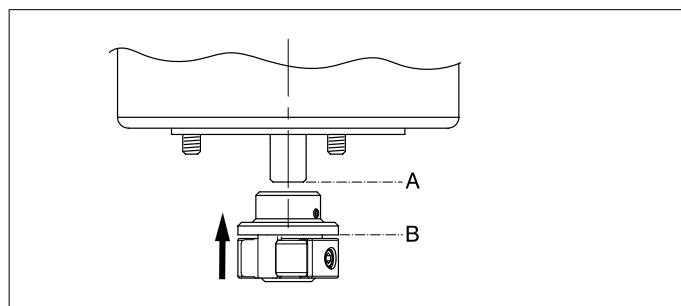
- Voitele potkuriakseli vesivaseliinilla ja asenna potkuri.



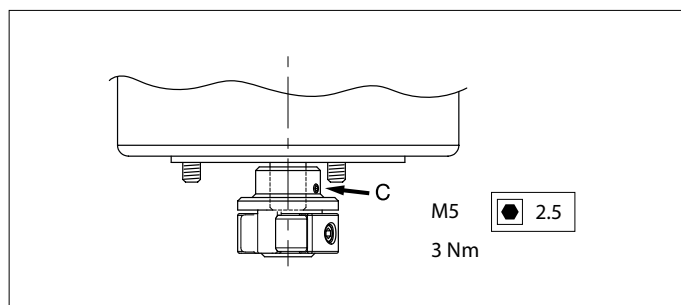
Potkurilapojen ja tunnelin väliin tulisi jäädä tilaa vähintään 1.5 mm.



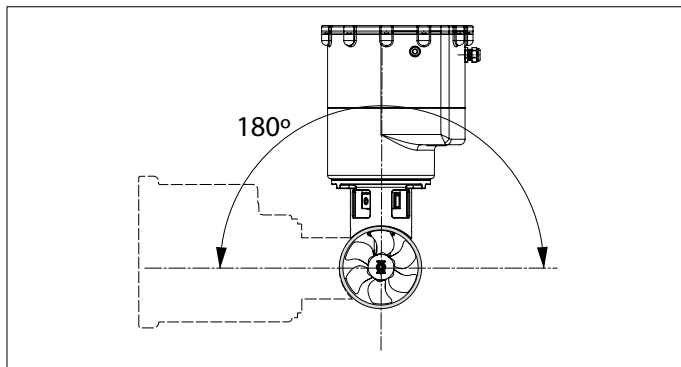
- Työnnä joustava kytkin sähkömoottorin akselille niin pitkälle, että sähkömoottoriakselin pää (A) ja laipan alapuoli (B) osuvat yhteen.



- Kiristä lukkoruuvi (C) kiinni.

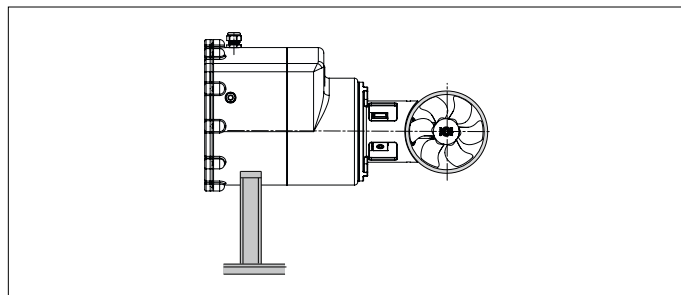


Keulapotkurin moottori voidaan asentaa useaan eri asentoon kuvan osoittamalla tavalla.

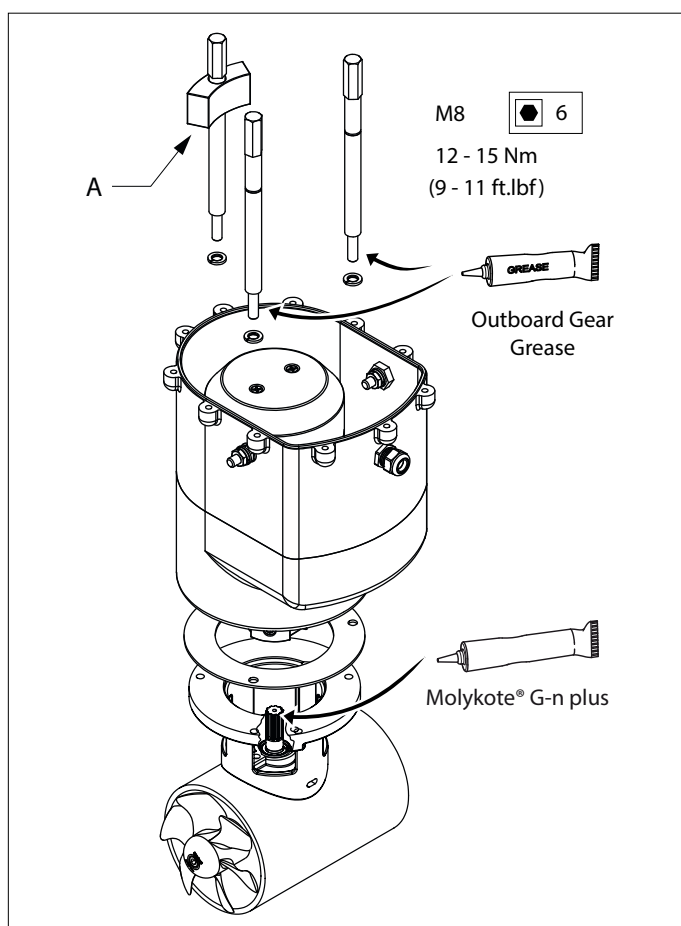


Moottori pitää ehdottomasti tukea mikäli se asennetaan vaakatasoon tai merkittävästi kaltevaan asentoon.

Moottori on asennettava siten, että rele osoittaa ylöspäin.

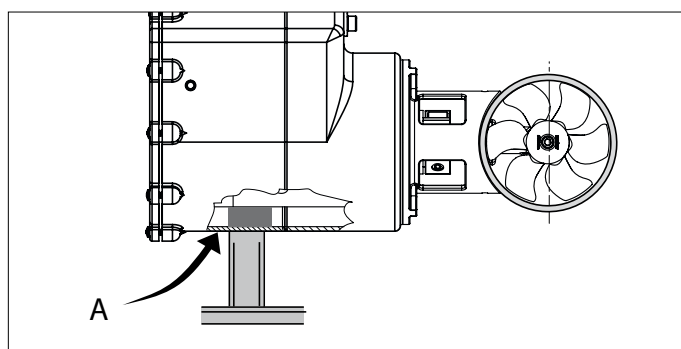


- Voitele sisään menevä akseli asennustahnalla (esim. 'Molykote® G-n plus').
- Voitele kiinnityspulttien kierteet vesivaseliinilla ja asenna sähkömoottori laippaan.
- Tarkista käsin että potkuri pyörii kevyesti sen ollessa liitettynä sähkömoottoriin.



 **TÄRKEÄÄ!**

Asennettaessa moottori vaakatasoon täyttölohkon (A) on oltava moottorin alapuolella.



5 Sähköasennukset

Tutustu osioon 'Virransaanti' oppaassa 'Keulapotkurien sijoitusuusioksia', Vetus Art.koodi 020571.03.

Varmista että keulapotkurin käyttöjännite vastaa veneen jännitettä. Sijoita akut mahdollisimman lähelle keulapotkuria jotta päävirtajohdot voidaan pitää mahdollisimman lyhyinä ja jännitehäviö pienenä. Kts. sivu 97 akkukapasiteetin soveltuvuus, päävirtakaapelin suuruus ja sulake.

- Liitä päävirtakaapelit.



VAROITUS

Myös kytkimestä ja sulakkeesta aiheutuvat kipinät voivat sytyttää syttyvän seoksen!
Sijoita ne siksi suljettuun koteloon (kytkinkaappiin).

- Asenna ohjauspaneli veneen ohjauspisteeseen. Panelin takana tulee olla tilaa vähintään 50 mm.

- Liitä ohjausvirtakaapeli keulapotkurin ja ohjauspanelin väliin.

Mikäli joudut katkaisemaan ja liittämään kaapelin uudestaan asennuksen yhteydessä huolehdi että liität samanväriset johtimet keskenään.

Huomioi että kaapelin johtimien värit saattavat poiketa keulapotkurin ja panelin johtimien väreistä.

Ohjauspaneliin voidaan tarvittaessa liittää toinen ohjauspaneli esimerkiksi toista ohjauspistettä varten.

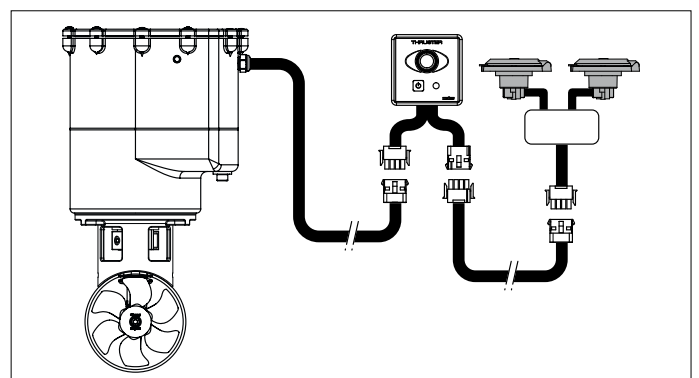
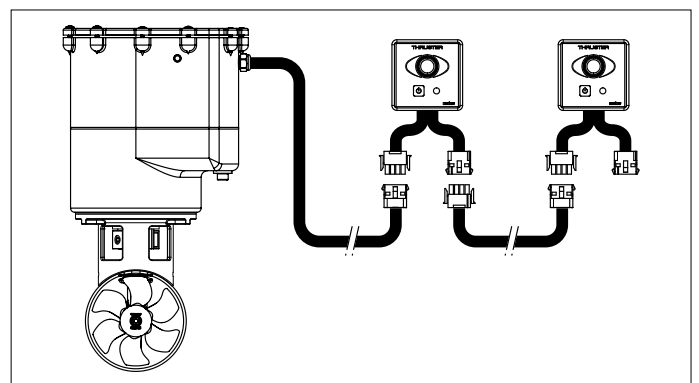
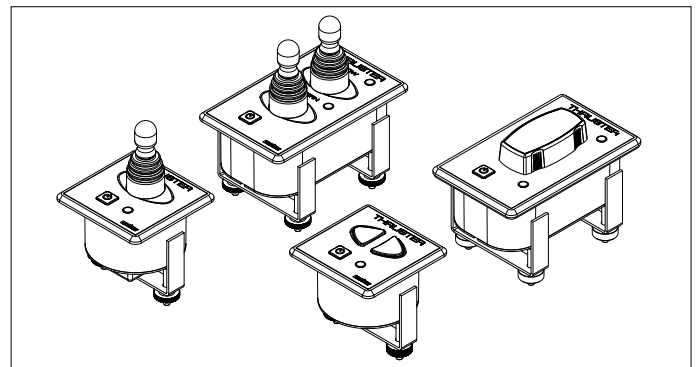
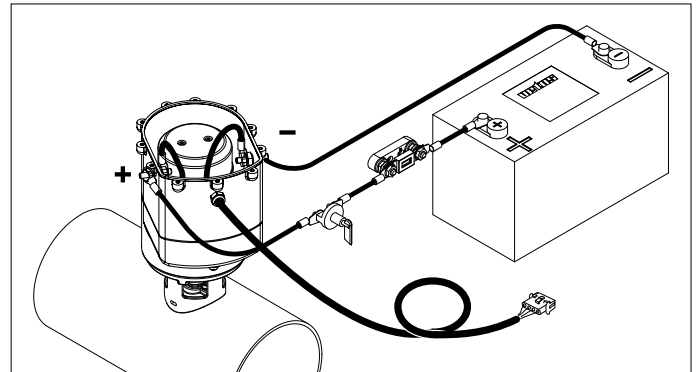


TÄRKEÄÄ!

Mikäli sovelletaan kahta erillistä kytkintä yhden Vetus ohjauspanelin sijasta tutustu kaavioon sivulla 96.

Kun liität kaapeleita varmista että muut sähkökytkennät eivät pääse löystymään.

Tarkista kaikki sähkökytkennät 14 päivän kuluttua asennuksesta. Sähköosat (esim. Ruuvit ja mutterit) voivat löystyä lämpötilan vaihdellessa.





VAARA

Varmista, että on vastuullista antaa keulapotkurin pyöriä, kun suojakotelo ei ole kiinni!

- Testaa keulapotkurin toiminta.

Mikäli keulapotkuri ei pyöri oikeaan suuntaan tulee releen vihreä (1) ja keltainen johdin (4) vaihtaa keskenään.

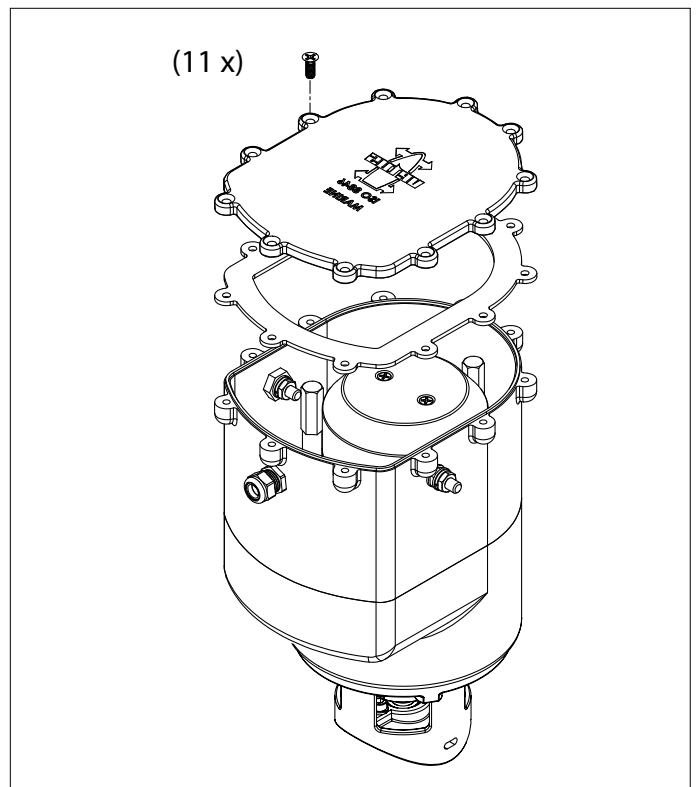
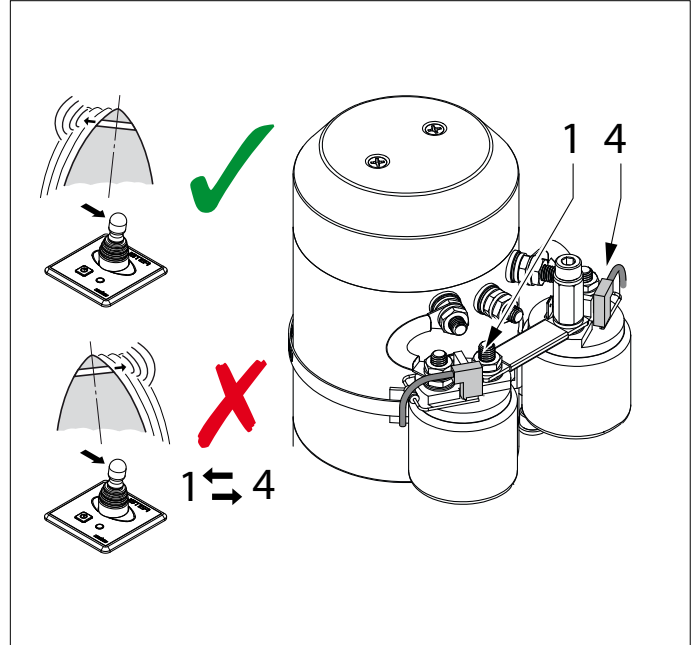


VAROITUS!

Älä käynnistä keulapotkuria aluksen ollessa pois vedestä ellei ole täysin varma että laitteen välittömässä läheisyydessä ei ole ihmisiä.

Älä koskaan käytä keulapotkuria viittä sekuntia kauempaa ellei alus ole vedessä.

- Asenna kansi.
- Asenna mukana toimitettu tiiviste kannen ja moottorin suojakotelon väliin. Varmista, että tiiviste on asennettu oikein.
- Kiristä pultit vääntömomenttiin 5 Nm.

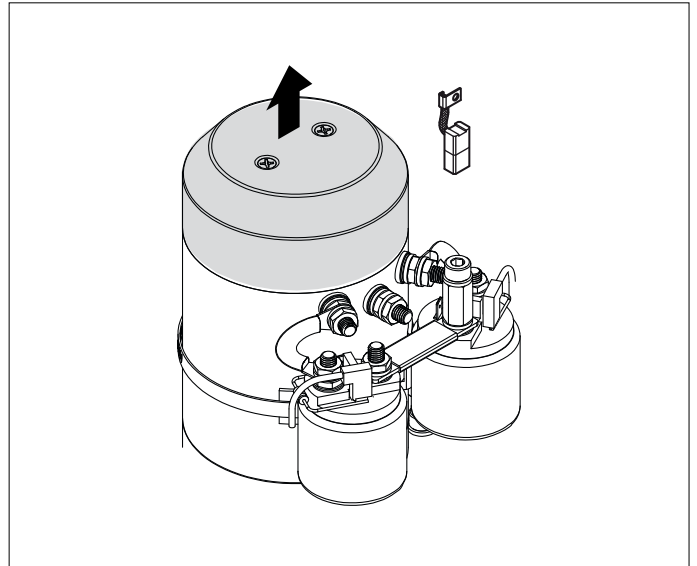


6 Huolto

Tarkista laitteen hiiliharjaa. Normaalikäytössä tarkistus kerran vuodessa ja kovassa käytössä (esim. vuokraveneissä) noin kerran kahdessa kuukaudessa.

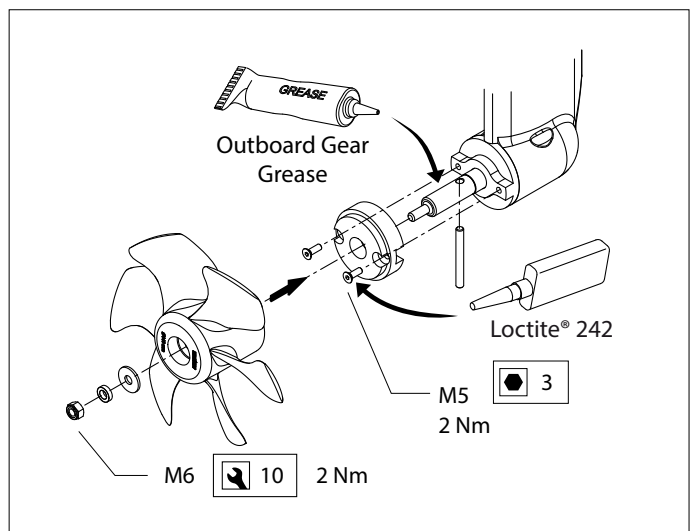
- Poista releiden suojakotelo ja tämän jälkeen hiiliharjojen suoja.
- Puhdista hiiliharjat, pidikkeet sekä kollektori. (puhaltamalla hiilipöly pois)
- Tarkista hiiliharjojen pituus ja vaihda ne ennen kuin ne ovat minimipituudessaan (L min). Tarkista myös kollektorin kuluneisuus.
Minimipituus ja Art.koodi kts. sivu 98.
- Hiiliharjat voidaan poistaa irrottamalla pitimien jouset

Keulapotkurin kulmavaihteisto on kestovoideltu.



Seuraavat huoltotoimenpiteet tulisi hoitaa veneen ollessa telakoituna:

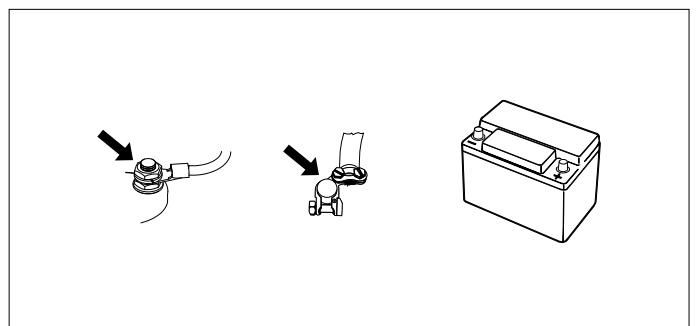
- Tarkista sinkki ja vaihda tarvittaessa.
Sinkkianodin Art.koodi kts. sivu 98.
- Laita pultteihin ruuvilukitetta (Loctite®).
- Puhdista potkuriakseli, voitele akseli perämootorivaihteistoväliinillä ja asenna potkuri paikalleen.



Tarkista kaikki sähköliitännät pariston/paristojen ja työntöjousen välillä sekä moottorin releiden liitännät kuusi viikkoa asennuksen jälkeen ja sitten vähintään kerran vuodessa.

Jos niitä on löysennetty aikaisemmin, estä mutterin ja pultin kääntyminen kytkiessäsi virtajohdot. Tästä syystä pultteja kiristettäessä tulee käyttää toista kiintoavainta.

Akkujen huollossa tulee noudattaa valmistajan ohjeita. Vetus-akut ovat huoltovapaita.



7 Vian etsintä

Sähkömoottori ei pyöri

- Tarkista että akun päävirtakytkin on päällä.
- Automaattinen ohjausvirran sulake on kytketty pois päältä, koska ohjausvirtapiiri on ylikuormittunut. ^[1]
- Tarkista pääsulake ^[2]

Kaikissa yllämainituissa tapauksissa 'POWER'-ledmerkkivalo ei pala.

- Sähkömoottori on kuumennut liikaa ja moottorin lämpösuojaus on katkaissut ohjausvirran.

Paneli varoittaa 3 x signaalilla (. - . -) ja punainen LED-valo syttyy.

Heti kun moottori on jäähtynyt tarpeeksi vihreä LED-valo syttyy ja keulapotkuria voidaan jälleen käyttää.

Tarkista voiko potkuria pyörittää käsin. Mikäli näin ei ole saattaa syy-nä olla tunnelissa oleva vieras esine joka jumiuttaa potkurin.

Sähkömoottori pyörii hitaasti

- Akussa ei ole tarpeeksi virtaa.
- Sähkökytkennöissä on vikaa esimerkiksi korroosion vuoksi.
- Hiiliharjat eivät anna tarpeeksi kosketusta.
- Akun teho on laskenut alhaisen lämpötilan takia.
- Potkuriin on kietoutunut siimaa tai muuta materiaalia.

Ohjausvirran sulake on pois päältä ^[1]

- Oikosulku ohjausvirrassa; tarkista ohjausvirran kaapelointi ja sähköliitännät.

Sähkömoottori pyörii (liian) nopeasti mutta laite ei anna työntövoimaa

- Potkurilavat ovat vioittuneet vieraan esineen jouduttua potkuriin tai tunneliin.
 - Potkurin vääntiötappi on katkennut vieraan esineen jouduttua potkuriin tai tunneliin.
- Vaihda vääntiötappi ja tarkista onko potkurin napa vioittunut.

Kun paneelin päälle/pois-kytkin on painettu sisään, paneeli ei kytkeydy päälle.

- Käyttöpainiketta on painettava **toisen** kerran 6 sekunnin kuluessa.
- LED-valo palaa nyt jatkuvasti vihreänä; sumneri vahvistaa merkkiäänellä (- . -), että käyttötaulu on käyttövalmis.

^[1] Ohjausvirran sulake on keulapotkurin moottorin suojakotelossa. Kun ohjausvirtapiiri ei ole enää ylikuormittunut, sulake menee automaattisesti päälle. ÄLÄ siis avaa koteloa sulakkeen kytkemistä varten.

^[2] Kts. taulukko sivu 97

8 Tekniset tiedot

Malli	:	BOW3512EI
Sähkömoottori		
Malli	:	Tasavirtamoottori
Jännite	:	12 V DC
Virta	:	220 A ^[3]
Teho	:	1,5 kW
Kierrosluku	:	2600 kierr./min.
Luokitus	:	S2 - 4 min. ^[3]
Suojaluokka	:	IP65
Moottori CE-luokituksen mukainen (2014/30/EU, EMC - EN61000)		
Voimansiirto		
Hammaspyörät	:	Suippeneva, kierrehammastus
Välityssuhde	:	1 : 1
Voitelu	:	öljykylpy, noin 0,04 litraa perämoottorivaihteistoöljy SAE80W-90 tai EP 90
Vaihteistorunkomateriaali	:	pronssi
Potkuri		
Halkaisija	:	146 mm
Lapojen lukumäärä	:	6
Profiili	:	epäsymmetrinen
Materiaali	:	polyasettaali (Delrin ®)
Työntövoima	:	350 N (35 kgf)
Ohjausvirta		
Sulake	:	Terätyyppisulake 'ATO' 5 A
Rele	:	2,8 A
Johtimet	:	1.5 mm ²
Vakiojatkokaapeli	:	6, 10, 16, 18 tai 20 m
Tunneli		
Terästunneli		
Mitat	:	ulkomitta 159 mm, seinämäpaksuus 4,5 mm
pintakäsittely	:	hiekkapuhallettu, pintakäsittely: SikaCor Steel Protect. Kaikkiin suojajärjestelmiin sopiva.
Lasikuitutunneli		
Mitat	:	sisämitta 150 mm, seinämäpaksuus 5 mm
materiaali	:	lasikuituvahvistettu isoftaal-polyesteri
Alumiinitunneli		
Mitat	:	sisämitta 150 mm, seinämäpaksuus 5 mm
materiaali	:	alumiini, 6061 tai 6062 (AlMg1SiCu)
Paino		
Ilman tunnelia n.	:	12 kg

Maksimi käyttöaika:

^[3] 4 min. jatkuvassa käytössä tai enintään 4 min. tunnissa 220 A:lla (12V).

1 Wprowadzenie

Poniższe instrukcje instalacji dają wskazówki dotyczące zamocowania pędnika dziobowego 'BOW3512EI - Ignition Protected' firmy Vetus.

Jakość instalacji wpłynie na niezawodność działania pędnika dziobowego. Źródłem niemal wszystkich usterek okazują się być błędy i niedokładności podczas instalacji. Koniecznością jest więc, podczas procesu montażu i następującej po nim kontroli, przestrzeganie w pełni wszystkich podanych instrukcji instalacji.

**Zmiany dokonane w pędniku dziobowym przez użytkownika zdej-
mą z producenta wszelką odpowiedzialność za szkody, którymi
mogłyby one skutkować.**

Ciąg wytwarzany przez pędnik dziobowy będzie różny dla każdego statku, w zależności od wpływu wiatru, wyporności i kształtu podwodnej części kadłuba.

Podany nominalny ciąg można osiągnąć tylko w najbardziej sprzyjających warunkach:

- Należy się upewnić, że w czasie pracy pędnik zasilany jest z akumulatora o prawidłowym napięciu
- Podczas procesu instalacji należy przestrzegać „Zaleceń instalacyjnych dla pędników dziobowych”, dotyczących zwłaszcza:
 - Wystarczająco dużego przekroju kabli akumulatora, aby do minimum ograniczyć spadek napięcia.
 - Sposobu, w jaki tunel jest podłączony do kadłuba.
 - Użycia krat w otworach tunelu.

Kratki tych należy używać tylko, gdy jest to rygorystycznie konieczne (podczas regularnego żeglowania na poważnie zanieczyszczonych wodach).

 - Kratki należy umocować w prawidłowy sposób.

Przestrzeganie powyższych zaleceń zapewni większą trwałość i lepsze działanie posiadanego pędnika dziobowego.

- Należy regularnie przeprowadzać zalecaną konserwację.
- Nigdy nie należy dopuszczać do zbyt długiego działania pędnika dziobowego; maksymalny czas użytkowania jest ograniczony ze względu na ciepło uwalnianie w silniku elektrycznym.

Po użyciu należy umożliwić schłodzenie silnika.



UWAGA

Maksymalny czas użycia oraz ciąg, podane w specyfikacjach technicznych, bazują na zalecanej pojemności akumulatora oraz jego kabli.

W przypadku użycia znacząco większych akumulatorów w połączeniu z bardzo krótkimi kablami o średnicy dużo większej od zalecanej, wytwarzany ciąg ulegnie zwiększeniu. W takich przypadkach, w celu zapobieżenia uszkodzeniu silnika, należy skrócić czas użycia.

2 Bezpieczeństwo



OSTRZEŻENIE!

Podczas korzystania z pędnika dziobowego należy uważać na pływaków lub lżejsze łodzie, które mogłyby znajdować się w bliskim sąsiedztwie otworu dyszy pędnika dziobowego.

Przekażcie instrukcje bezpieczeństwa innym użytkownikom pędnika dziobowego.

Należy również przestrzegać ogólnych przepisów i regulacji BHP.

- Nigdy nie wolno dotykać poruszających się końców pędnika dziobowego podczas jego pracy.
- Nigdy nie należy dotykać gorących części pędnika dziobowego, ani umieszczać łatwopalnych materiałów w jego sąsiedztwie.
- Zawsze należy zatrzymać pędnik dziobowy przed kontrolą jego komponentów lub przeprowadzeniem regulacji.
- Podczas prac konserwacyjnych należy zawsze odłączyć zaciski akumulatora.
- Zapewnić bezpieczeństwo prac konserwacyjnych przez użycie wyłącznie odpowiednich do tego celu narzędzi.
- Zawsze, gdy pędnik dziobowy nie będzie używany przez dłuższy czas, należy wyłączyć główny włącznik.

3 Użytkowanie

- Ustawić główny włącznik w pozycji 'on'.
- Zapoznać się z instrukcjami dotyczącymi użytkowania pędnika dziobowego, zamieszczonymi w podręczniku dostarczonym z pulpitemi operatora.

Nigdy nie wolno natychmiastowo przełączać ze sterburty na bakburkę lub na odwrót, lecz poczekać na zatrzymanie śruby, przed wydaniem polecenia zadziałania silnika elektrycznego w przeciwnym kierunku.



OSTROŻNIE!

Jeżeli zainstalowane są 2 pulpity operatora, **nigdy nie wolno obsługiwać pędnika dziobowego z obu pulpitów jednocześnie.**

- Podczas opuszczania statku należy wyłączyć główny włącznik.



Upewnij się, że użytkownik statku jest zaopatrzony w instrukcję obsługi.

4 Instalacja

W celu zainstalowania tunelu, należy zapoznać się z „Zaleceniami instalacyjnymi dla pędników dziobowych”, nr kat. Vetus 020571.03.

Wymiary gabarytowe przedstawione są na rysunku, strona 93.



UWAGA

Miejsca umieszczenia silnika elektrycznego pędnika dziobowego i akumulatora muszą być suche i dobrze wentylowane.

4.1 Przygotowanie

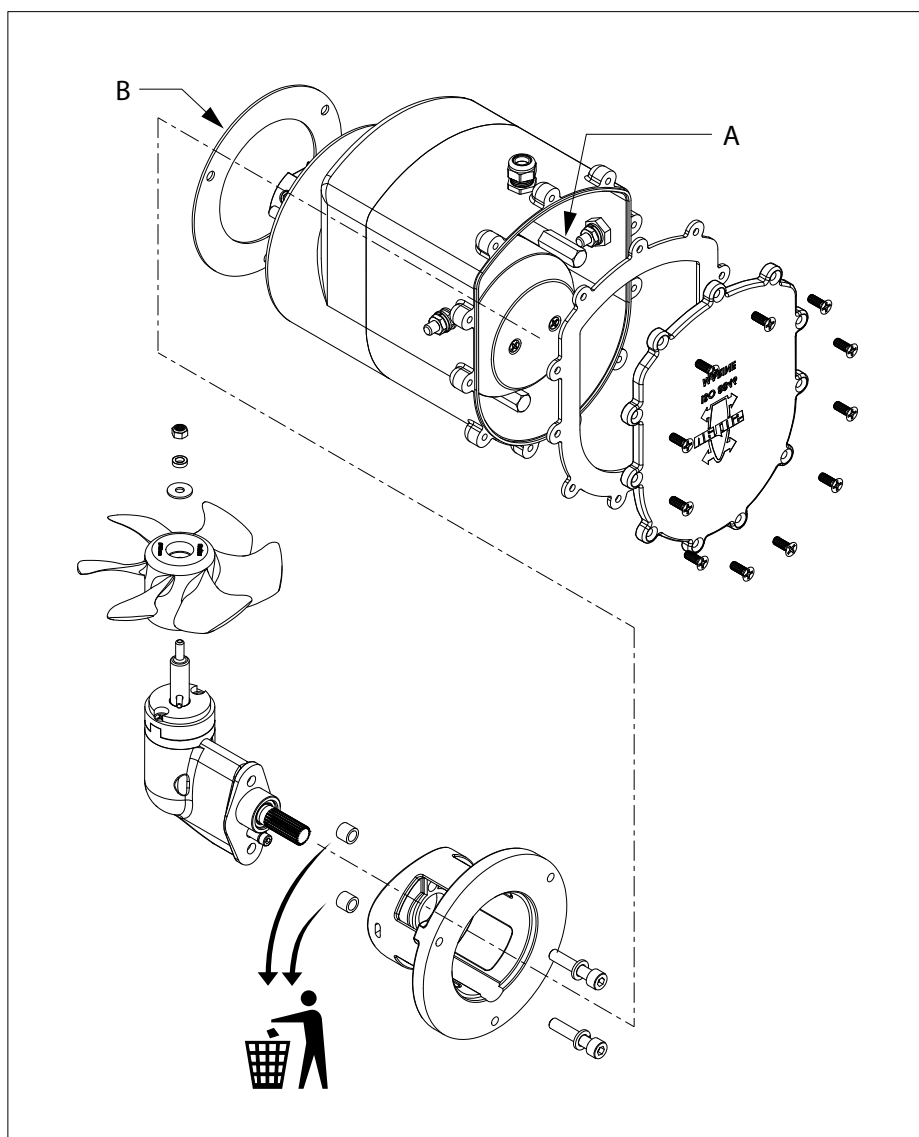
Pędnik dziobowy będzie dostarczony w pełni złożony. Przeprowadzić następujące kroki:

- Zdemontować śrubę.
- Usunąć wszystkie śruby, aby zdjąć pokrywę i uszczelnienie obudowy silnika.
- Odkręcić 3 śruby (A), aby zdjąć silnik z obudową z kołnierza pośredniego.

Na ilustracji przedstawiono je osobno, jednak nie ma konieczności zdejmowania uszczelnienia (B) ze śrub (A).

- Zdjąć kołnierz pośredni z części końcowej.

2 tuleje wymagane są tylko do transportu i teraz nie są już potrzebne.

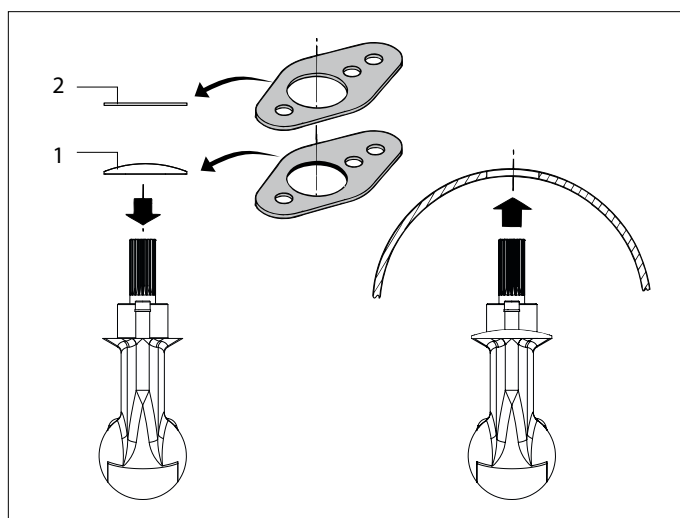


4.2 Instalacja części końcowej i kołnierza pośredniego

- Upewnić się, że na części końcowej została umieszczona plastikowa płytka regulacyjna (1).
- Umieścić jedno uszczelnienie (2) między częścią końcową a tunelem.
- Nałożyć masę uszczelniającą (np., poliuretan lub silikon) pomiędzy częścią końcową i uszczelnieniem oraz pomiędzy uszczelnieniem i ścianką tunelu.
- Umieścić część końcową w otworze tunelu.

Wszelkie dodatkowe uszczelnienia powinny być tymi, które regulują ustawienie części końcowej.

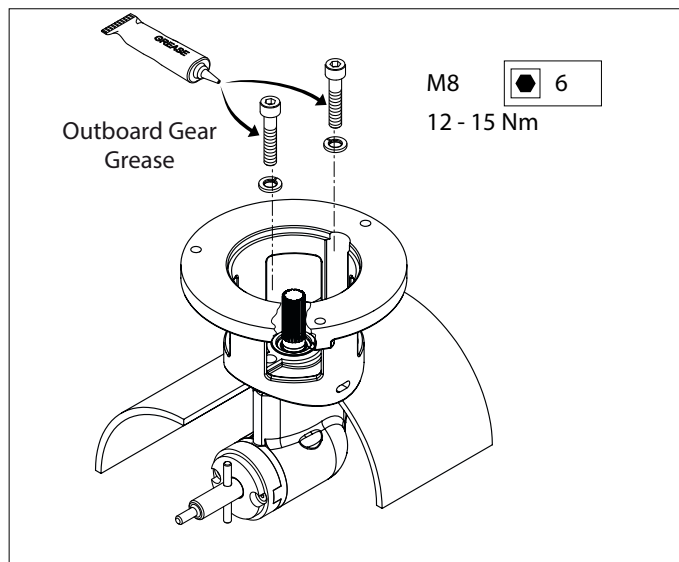
*) np., Sikaflex®-292.



- Nasmarować otwór kołnierza pośredniego i założyć kołnierz.
- Zainstalować śruby mocujące, nasmarować gwinty śrub mocujących 'smarem do mechanizmów zewnętrznych' przed instalacją.

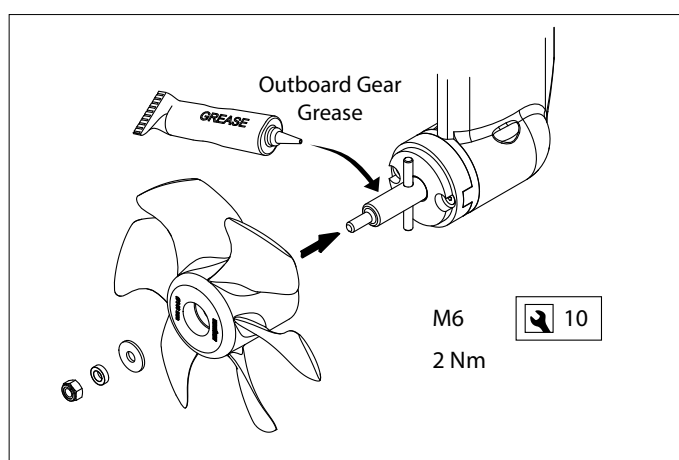
**UWAGA**

Sprawdzić ewentualne nieszczelności natychmiast po powrocie statku na wodę.

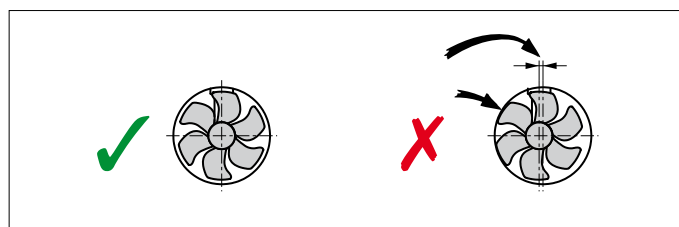


4.3 Montaż końcowy

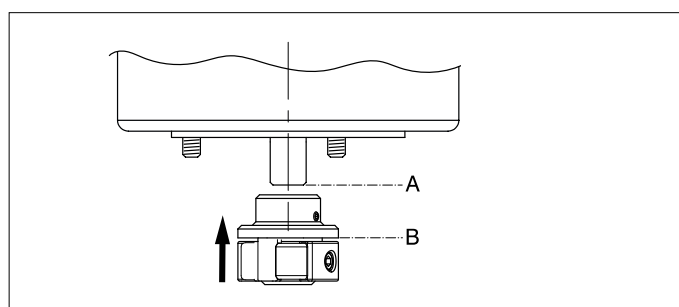
- Nasmarować wał śruby 'smarem do mechanizmów zewnętrznych' i zainstalować śrubę.



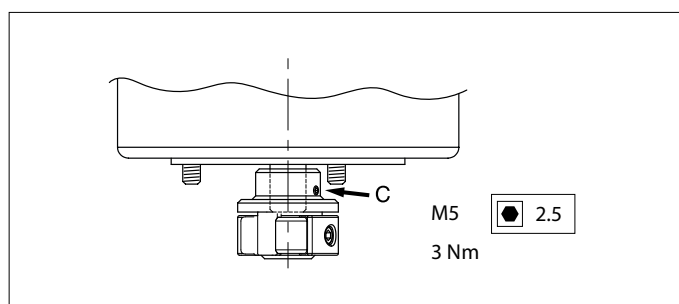
Śruba powinna na całym obwodzie mieć odstęp 1,5 mm od ścianek rury pędnika.



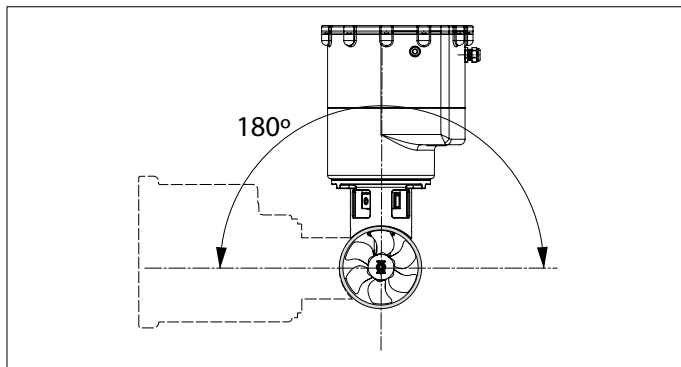
- Przesunąć sprzęgło elastyczne na osi silnika elektrycznego tak daleko, żeby końcówka osi silnika elektrycznego (A) i dolna część kołnierza pokrywały się.



- Dokręcić śrubę blokującą (C).

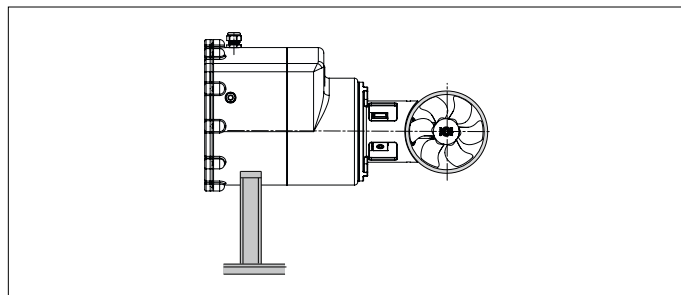


Pędnik dziobowy może być montowany w różnych pozycjach, od poziomej po pionową.

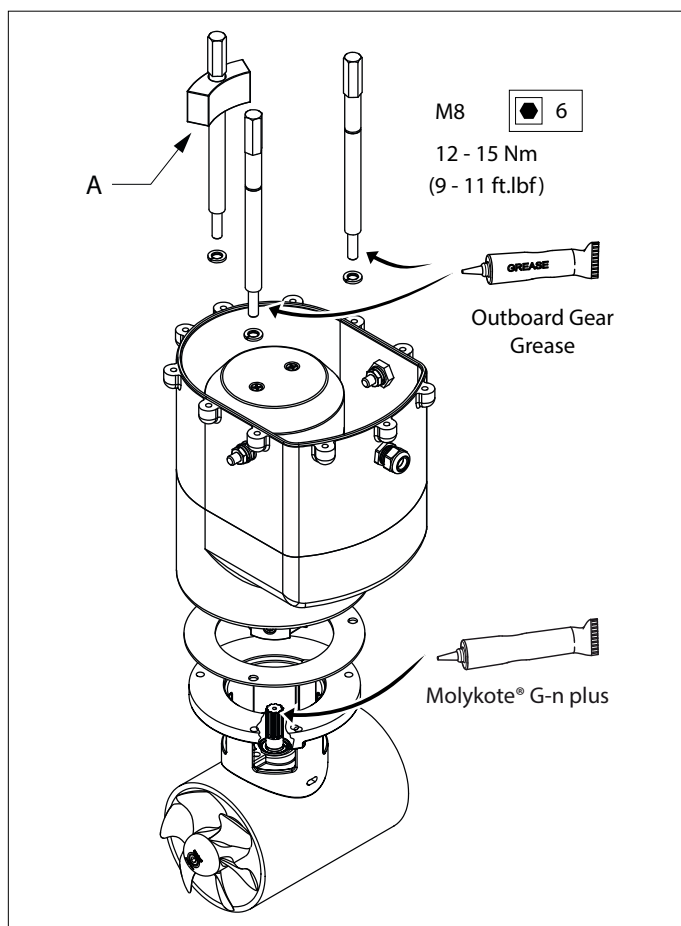


W przypadku poziomego montażu silnika konieczne jest użycie wsporników.

Silnik należy zamontować przekąźnikiem do góry.

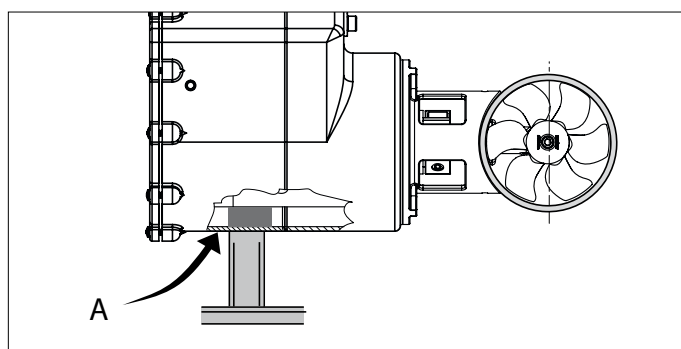


- Nasmarować wał wejściowy środkiem instalacyjnym, np., 'Molykote® G-n plus'.
- Nasmarować winty śrub mocujących 'smarem do mechanizmów zewnętrznych' i zainstalować silnik elektryczny do kołnierza pośredniego.
- W ramach pierwszej kontroli obrócić śrubę ręcznie; powinna ona obracać się z łatwością, będąc połączona z wrzecionem wyjściowym silnika elektrycznego.



 **UWAGA**

Przy montażu poziomym pod silnikiem należy umieścić blok wypełniający (A).



5 Instalacja elektryczna

Zapoznać się z rozdziałem 'Sterowanie elektryczne' w „Zaleceniach instalacyjnych dla pędników dziobowych”, nr kat. Vetus 020571.03.

Sprawdzić, czy napięcie zapisane na tabliczce znamionowej silnika jest zgodne z napięciem obwodów statku. Umieścić akumulator lub akumulatory możliwie najbliżej pędnika dziobowego; wówczas główne kable zasilające będą krótkie, co maksymalnie zmniejszy spadek napięcia.

Stosowne pojemności akumulatora, rozmiar głównych kabli zasilających i użytego bezpiecznika podane są na stronie 97.

- Podłączyć główne kable zasilające.



OSTRZEŻENIE

Również włącznik i bezpiecznik mogą spowodować zapłon palnej mieszanki wskutek działania iskier! Dlatego należy umieścić je w zamkniętej obudowie (szafie rozdzielczej).

- Umieścić pulpit operatora w pobliżu stanowiska sterowania. Po między pulpitemi musi być zachowany odstęp co najmniej 50 mm.

- Umocować do statku kabel sterujący między pędnikiem dziobowym i pulpitem operatora i połączyć razem wtyki typu „jack”.

W razie konieczności przyciąć kable pośrednie i podłączyć je, zachowując ostrożność, aby połączyć ze sobą prawidłowe kolory.

N.B: Kolory żył w kablu pośrednim mogą różnić się od kolorów żył używanych w silniku pędnika dziobowego i w pulpicie operatora.

Jeżeli istnieją dwa stanowiska sterowe, drugi pulpit operatora można podłączyć do pierwszego.

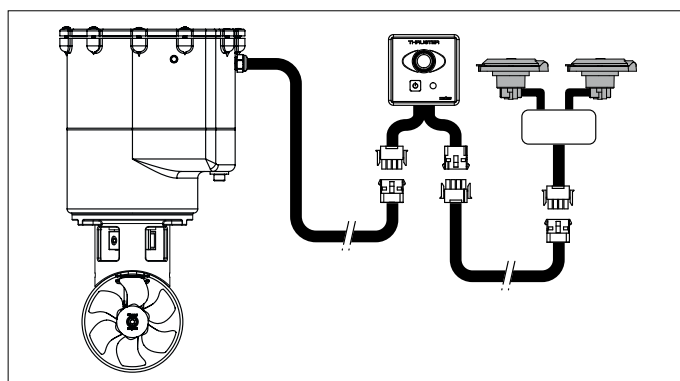
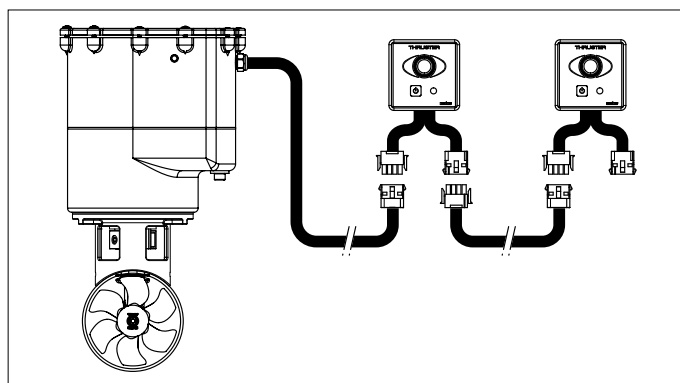
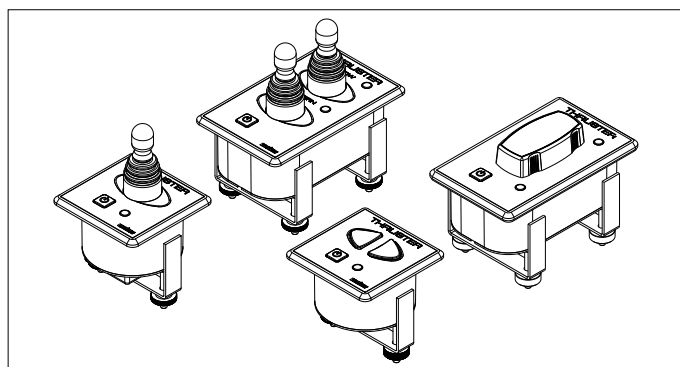
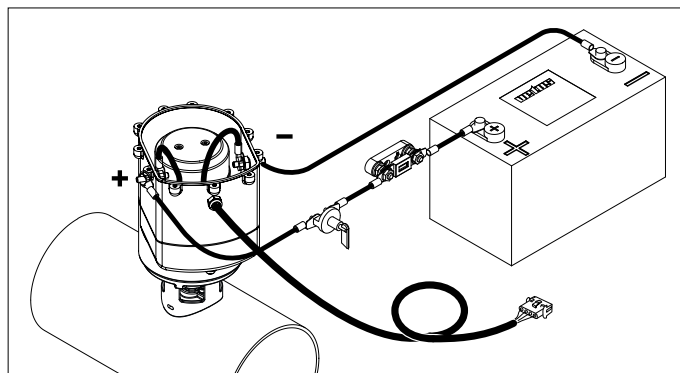


UWAGA

Jeżeli zamiast konsoli Vetus używane są 2 oddzielne włączniki, prosimy zapoznać się ze schematem na stronie 96.

Upewnić się, że podczas podłączania kabli elektrycznych żadne części elektryczne nie uległy poluzowaniu.

Po 14 dniach należy sprawdzić wszystkie podłączenia elektryczne. Części elektryczne (takie jak śruby i nakrętki) mogą się poluzować w wyniku fluktuacji temperatury.



⚠ NIEBEZPIECZEŃSTWO

Należy upewnić się, że uruchomienie pędnika dziobowego z otwartą obudową jest bezpieczne!

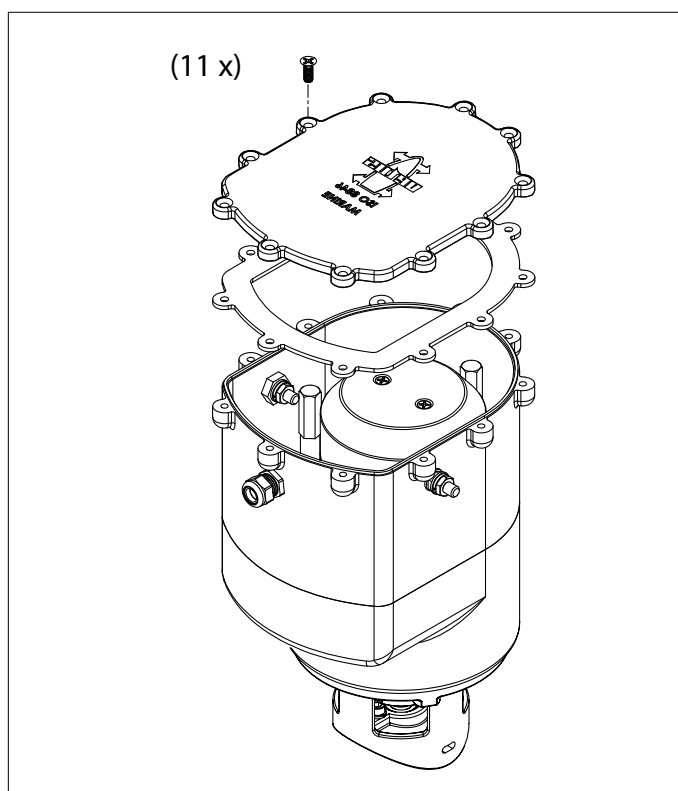
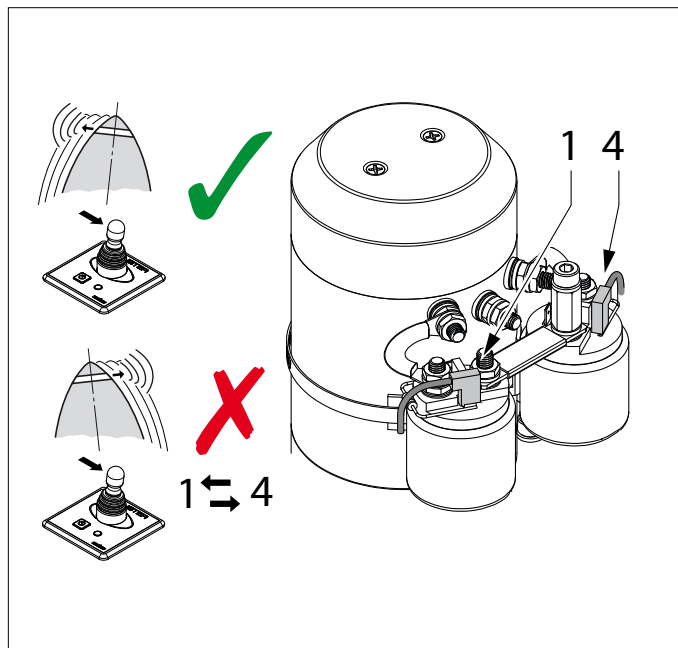
- Przetestować działanie pędnika dziobowego.

Jeżeli w trakcie przebiegu testu zostanie wykryte, że kierunki ciągu nie odpowiadają kierunkowi przełącznika na pulpicie operatora, wówczas należy w przełączniku zamienić miejscami przewód niebieski (nr 1) i biały (nr 4).

⚠ OSTRZEŻENIE!

NIE wolno testować pędnika dziobowego, gdy statek jest wyjęty z wody, o ile nie ma pewności, że wszyscy znajdują się w bezpiecznej odległości od rury pędnika. Nigdy nie należy dopuszczać do pracy pędnika dłużej niż 5 sekund, gdy statek znajduje się poza wodą.

- Zamontować pokrywę.
- Między powierzchnią styku pokrywy a obudową silnika umieścić załączone uszczelnienie. Zadbać o prawidłowy montaż uszczelnienia.
- Przykręcić śruby z momentem dokręcania 5 Nm.



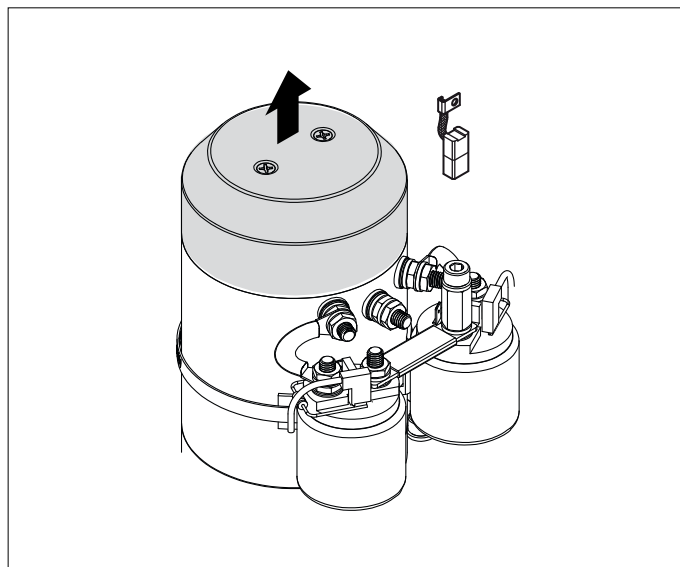
6 Konserwacja

Sprawdzić zużycie szczotek węglowych – przy normalnym użytkowaniu raz w roku – przy bardzo intensywnym użytkowaniu pędnika dziobowego, np., w statkach wynajmowanych – raz na dwa miesiące.

- Zdjąć pokrywę zabezpieczającą z przełącznika, a następnie pokrywę zabezpieczającą ze szczotek.
- Wyczyścić szczotki węglowe, uchwyty i kolektor. (Wydmuchać pył pochodzący ze szczotek.)
- Sprawdzić długość szczotek węglowych i wymienić je zanim zostanie osiągnięta długość minimalna (L min). Należy również sprawdzić, czy nie występuje zużycie kolektora.

Minimalna długość i nr kat. podane są na stronie 98.

- Szczotki można wyjąć z uchwytów przez zwolnienie sprężyn utrzymujących.



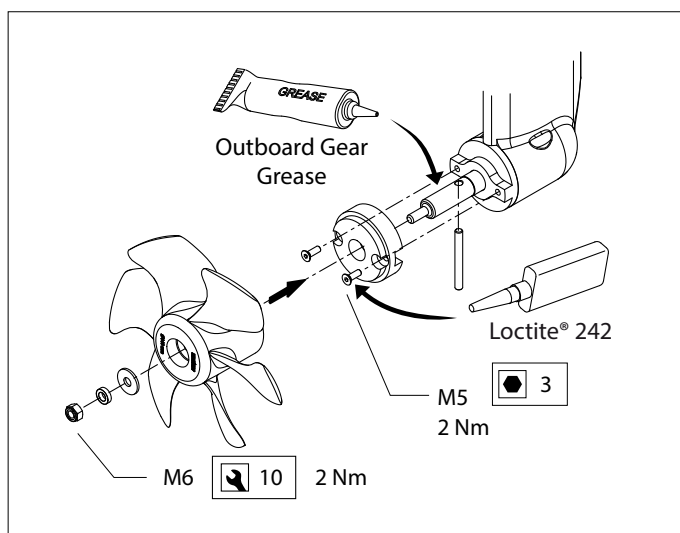
Część końcowa pędnika posiada długoterminowe smarowanie.

Poniższą konserwację należy przeprowadzać podczas obsługi statku na pochylni:

- Sprawdzić zabezpieczenie katodowe i w razie konieczności wymienić cynkową anodę.

Numer kat. cynkowej anody można znaleźć na stronie 98.

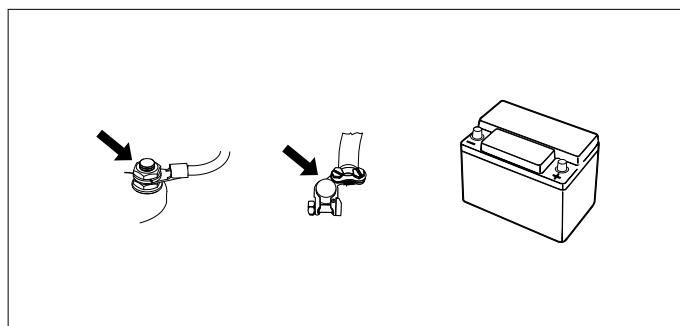
- Zaopatrzyć śruby w środek blokujący (Loctite®).
- Wyczyścić wał śruby, nasmarować 'smarem do mechanizmów zewnętrznych' i ponownie umocować śrubę na wale.



Sześć tygodni po instalacji, a następnie co najmniej raz w roku skontrolować wszystkie elektryczne połączenia między akumulatorem/ akumulatorami i pędnikiem dziobowym, jak również połączenia na przełącznikach silnika.

Jeżeli były one uprzednio luzowane, zabezpieczyć nakrętkę i śrubę przed odkręceniem podczas podłączania głównych kabli zasilających. Jest to również powód, dla którego zawsze należy używać drugiego klucza podczas dokręcania śrub.

Należy przestrzegać instrukcji producenta dotyczących konserwacji akumulatorów. Akumulatory firmy Vetus są bezobsługowe.



7 Rozwiązywanie problemów

Silnik elektryczny nie działa

- Sprawdzić, czy główny włącznik akumulatora ustawiony jest w pozycji 'ON'.
- Wskutek przeciążenia w obwodzie napięcia sterowania automatyyczny bezpiecznik sterowania wyłączył się. [1]
- Sprawdzić, czy nie uległ spaleniu główny bezpiecznik. [2]

We wszystkich powyższych przypadkach nie świeci się wskaźnik LED 'POWER' (zasilanie).

- Uległ przegrzaniu silnik elektryczny i zabezpieczenie termiczne przerwało obwód prądu sterowania.

Pulpit daje trzykrotnie sygnał ostrzegawczy (. . .) i LED zapala się na czerwono.

Gdy tylko silnik ostygnie w wystarczającym stopniu, LED wznowi świecenie na zielono i pędnik dziobowy można ponownie przywrócić do pracy.

Sprawdzić, czy możliwe jest obrócenie śruby. Między śrubę i tunel mógł zostać pochwycony kawałek drewna lub podobny element.

Silnik elektryczny obraca się powoli

- Akumulator jest rozładowany.
- Złe połączenia elektryczne ze względu np., na korozję.
- Szczotki węglowe nie zapewniają odpowiedniego styku.
- Ze względu na niskie temperatury pojemność akumulatora uległa zmniejszeniu.
- Śruba pochwytiła wodorosty lub żyłkę wędkarską.

Wyłączony bezpiecznik napięcia sterowania [1]

- Zwarcie w obwodzie roboczym; sprawdzić okablowanie.

Silnik elektryczny obraca się (zbyt) szybko, lecz pędnik nie daje ciągu.

- Łopatki śruby zostały uszkodzone przez obce ciało, które wniknęło do śruby lub tunelu.
- Kołek napędowy na wale śruby został zerwany przez obce ciało, które wniknęło do śruby lub tunelu.

Wymienić kołek napędowy i sprawdzić, czy nie wystąpiły uszkodzenia kołnierza śruby.

Po naciśnięciu włącznika/wyłącznika panel nie uruchomi się.

- W ciągu 6 sekund należy ponownie nacisnąć włącznik/wyłącznik. Kontrolka LED zaświeci się na zielono; brzęczyk potwierdzi sygnałem (-, -), że panel jest gotowy do użytku.

[1] Bezpiecznik napięcia sterowania znajduje się w obudowie silnika pędnika dziobowego. Gdy przeciążenie w obwodzie napięcia sterowania zostanie usunięte, bezpiecznik sterowania uruchomi się samoczynnie. NIE otwierać obudowy w celu ponownego włączenia bezpiecznika.

[2] Zobacz tabelę na stronie 97.

8 Dane techniczne

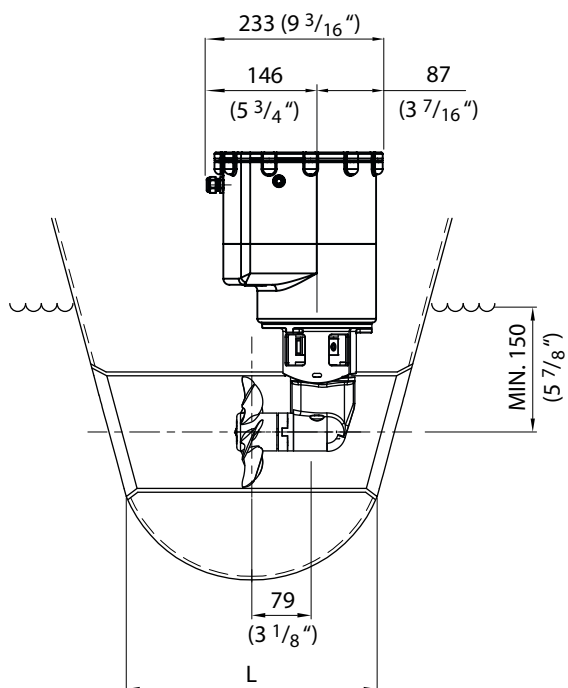
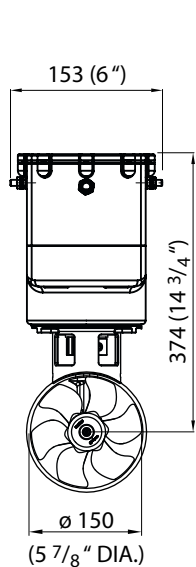
Type	:	BOW3512EI
Silnik elektryczny		
Typ	:	Odwrotny silnik DC
Napięcie	:	12 V DC
Prąd	:	220 A [3]
Znamionowa moc wyjściowa	:	1,5 kW
Ilość obrotów	:	2600 obr./min.
Klasyfikacja	:	S2 - 4 min. [3]
Zabezpieczenie	:	IP65
Silniki zgodne z CE (2014/30/EU, EMC - EN61000)		
Przeniesienie napędu		
Przekładnia	:	Przekładnia zębata stożkowa z zębami skośnymi
Stopień przełożenia	:	1 : 1
Smarowanie	:	Kąpiel olejowa, ok. 0,04 litra olej do mechanizmów zewnętrznych SAE80W lub EP 90
Obudowa	:	brązowa
Śruba napędowa		
Średnica	:	146 mm (5 3/4")
Ilość łopatek	:	6
Profil	:	asymetryczny
Materiał	:	Poliacetal (Delfin®)
Ciąg nominalny	:	350 N (35 kgf)
Obwód sterujący		
Bezpiecznik	:	Bezpiecznik nożowy 'ATO' 5 A
Prądowy przełącznik elektromagnetyczny	:	2,8 A
Przewody obwodu sterującego	:	1,5 mm ²
Kable przedłużające	:	6, 10, 16, 18 lub 20 m
Tunel pędnika		
Model stalowy		
Wymiary	:	Średn. zewn. 159 mm, grubość ścianki 4,5 mm
obróbka	:	piaskowany, powlekany SikaCor Steel Pro tect. Odpowiedni dla wszystkich systemów zabezpieczenia.
Model plastikowy		
Wymiary	:	Średn. wewn. 150 mm, grubość ścianki 5,3 mm
Materiał	:	Poliester wzmocniony włóknem szklanym
Model aluminiowy		
Wymiary	:	Średn. wewn. 150 mm, grubość ścianki 5 mm
Materiał	:	aluminium, 6061 lub 6062 (AlMg1SiCu)
Ciążar		
Bez tunelu pędnika	:	12 kg

Czas włączenia:

[3] 4 min. pracy ciągłej lub maks. 4 min. na godzinę przy 220 A (12V).

9 Hoofdafmetingen
Principal dimensions
Hauptabmessungen
Dimensions principales
Dimensiones principales
Dimensioni principali

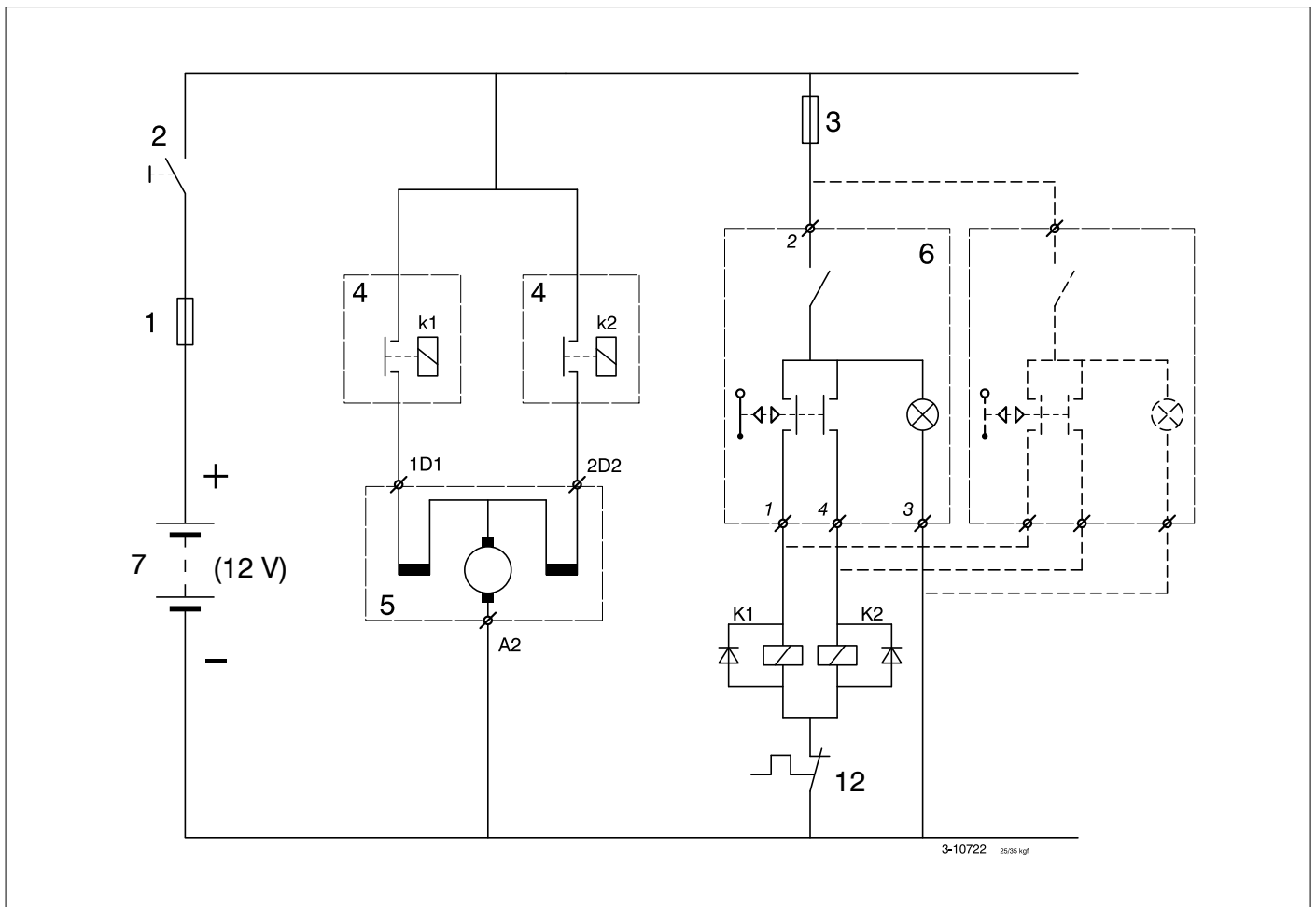
Mål
Huvudmått
Viktigste mål
Päämitat
Główne wymiary



1 : 10

Wiring diagram

Circuit électrique



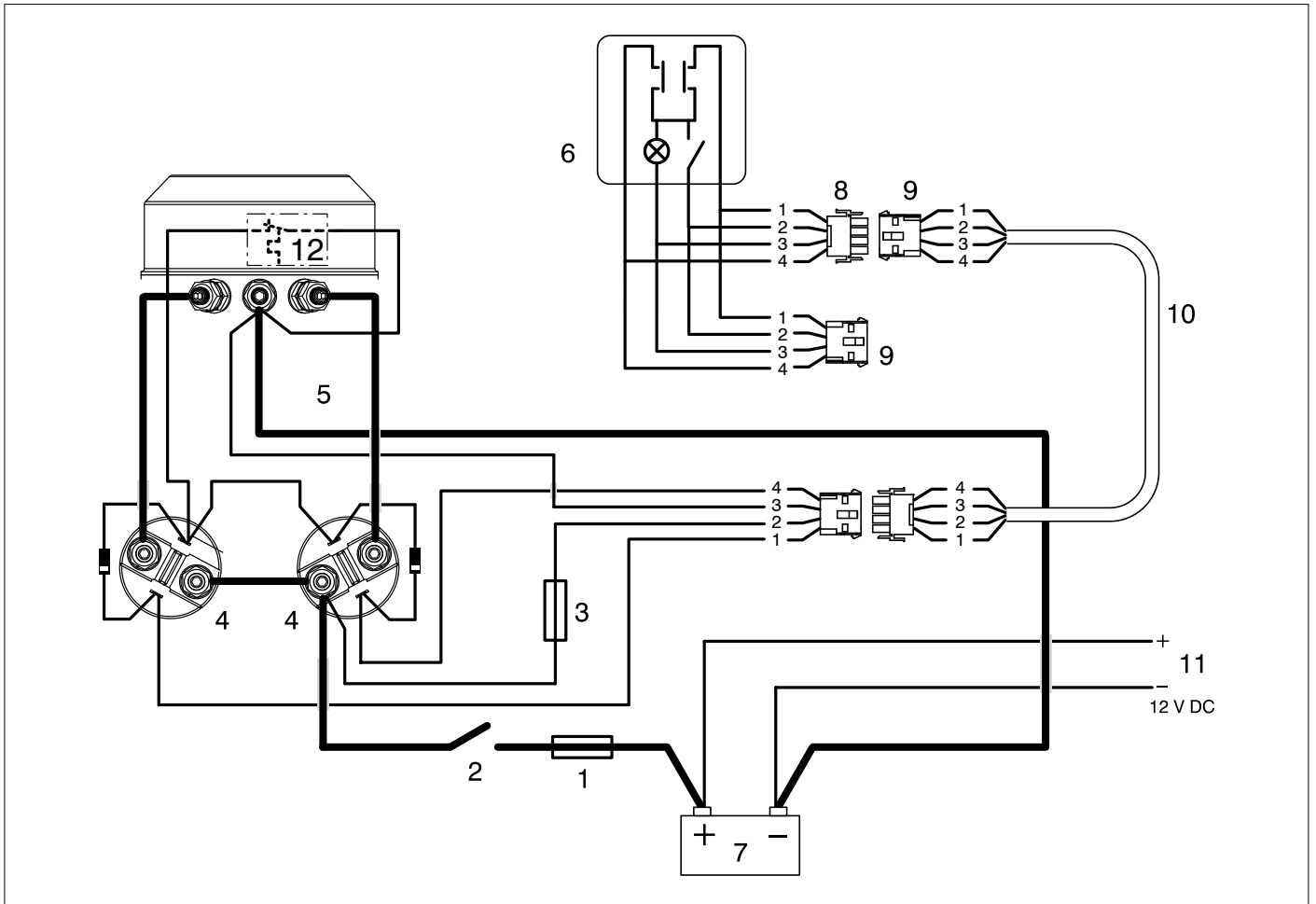
1	Hoofdzekering	Main fuse	Hauptsicherung	Fusible principal	Fusible principal
2	Hoofdschakelaar	Main switch	Hauptschalter	Interrupteur principal	Interruptor principal
3	Stuurstroomzekering	Control current fuse	Steuerstromsicherung	Fusible courant de commande	Fusible de circuito de control
4	Magneetschakelaar	Solenoid switch	Relais	Contacteur solénoïde	Interruptor de solenoide
5	Elektromotor	Electromotor	Elektromotor	Moteur électrique	Electromotor
6	Bedieningspaneel	Control panel	Bedienungspaneel	Panneau de commande	Tablero de mandos
7	Accu	Battery	Batterie	Batterie	Batería
8	Steker	Plug	Stecker	Prise mâle	Clavija macho
9	Contrasteker	Socket	Kontrastecker	Prise femelle	Clavija hembra
10	Verlengkabel	Extension cable	Zwischenkabel	Câble de branchement	Cable prolongador
11	Dynamo	Alternator	Lichtmaschine	Générateur	Generador
12	Thermische beveiliging	Thermal Protection	Thermosicherung	Sécurité thermique	Dispositivo térmico de seguridad

Kleurcode bedrading:	Wiring colour code:	Farbkode für die Bedruchtung:	Code de couleur des câbles:	Código de color de los cables:
1 Groen	Green	Grün	Vert	Verde
2 Wit (+)	White (+)	Weiß (+)	Blanc (+)	Blanco (+)
3 Bruin (-)	Brown (-)	Braun (-)	Brun (-)	Marrón (-)
4 Geel	Yellow	Gelb	Jaune	Amarillo

Schema elettrico
Elektrisk skema

Kopplingschema
Elektrisk skjema

Sähkökaavio
Schemat okablowania



1	Fusibile principale	Hovedsikring	Huvudsäkring	Hovedsikring	Päävirtasulake	Bezpiecznik główny
2	Interruttore principale	Hovedafbryder	Huvudströmbrytare	Hovedbryter	Päävirtakytkin	Główny włącznik
3	Fusibile del circuito di comando	Styrestromssikring	Styrströmsäkring	Styrestromsikring	Ohjausvirtasulake	Bezpiecznik prądu sterującego
4	Interruttore solenoidale	Magnetafbryder	Kontaktor	Magnetbryter	Rele	Przełącznik elektromagnetyczny
5	Motore elettrico	Elektromotor	Elmotor	Elektromotor	Sähkömoottori	Silnik elektryczny
6	Panolo di comando	Betjeningspanel	Manöverpanel	Kontrollpanel	Ohjauspaneli	Pulpit operatora
7	Batteria	Batteri	Batteri	Batteri	Akku	Akumulator
8	Spina maschio	Stik	Stickkontakt	Støpsel	Pikaliitin	Wtyczka
9	Spina femmina	Kontrastik	Kontrastickkontakt	Stikkontakt	Pikaliitin	Gniazdo
10	Prolunga	Forlængerledning	Förlängningskabel	Skjøtekabel	Jatkokaapeli	Kabel przedłużający
11	Dinamo	Dynamo	Generator	Dynamo	Generaattori	Alternator
12	Protezione termica	Termisk beskyttelse	Termiskt skydd	Termisk sikring	Lämpösuojain	Zabezpieczenie termiczne

	Codice colori cavi:	Farvekode til kabler:	Färgkod kablage:	Fargekode ledninger:	Kaapeleiden värikoodit:	Kolorowy kod okablowania:
1	Verde	Grøn	Grön	Grønn	Vihreä	Zielony
2	Bianco (+)	Hvid (+)	Vit (+)	Hvit (+)	Valkoinen (+)	Biały (+)
3	Marrone (-)	Brun (-)	Brun (-)	Brun (-)	Ruskea (-)	Brązowy (-)
4	Giallo	Gul	Gul	Gul	Keltainen	Żółty

10.1 Bediening met voetschakelaars

Operated by foot switches

Bedienung mit Fußschaltung

Commande à interrupteurs à pied

Manejo mediante conmutadores de pedal

Comando a pedale

Betjening med fodkontakter

Manövrering med fotomkopplare

Betjening med fotbrytere

Ohjaus jalkakytkimellä

Obsługiwany przez przełączniki nożne



WAARSCHUWING WARNING WARNUNG AVERTISSEMENT ADVERTENCIA AVVERTIMENTO ADVARSEL VARNING ADVARSEL VAROITUS OSTRZEŻENIE

Beide boegschroefrelais (K1 en K2) mogen nooit gelijktijdig ingeschakeld worden! Installeer daarom bij toepassing van voetschakelaars 2 extra relais zoals in onderstaand schema is aangegeven.

The two bow thruster relays (K1 and K2) must never both be engaged at the same time! For this reason, install two extra relays as depicted in the schematic below when utilising foot switches.

Die beiden Bugschraubenrelais (K1 und K2) dürfen unter keinen Umständen gleichzeitig eingeschaltet werden! Installieren Sie aus diesem Grund, vorm Gebrauch von zwei Fußschaltern zwei zusätzliche Relais, wie in nachfolgender Skizze angegeben.

Les deux relais d'hélice d'étrave (K1 et K2) ne doivent jamais être actionnés simultanément ! Si des interrupteurs à pied sont utilisés, il faudra donc installer 2 relais supplémentaires comme indiqué sur le schéma ci-dessous.

¡Los relés correspondientes a los tornillos de retención (K1 y K2) no deben nunca conmutarse al mismo tiempo! Si utiliza conmutadores de pedal, instale 2 relés adicionales, tal y como se indica en el siguiente esquema.

I due relè dell'elica di prua (K1 e K2) non devono mai essere azionati contemporaneamente! Pertanto, quando utilizzate i comandi a pedale installate 2 relè ausiliari, come indicato nello schema sottostante.

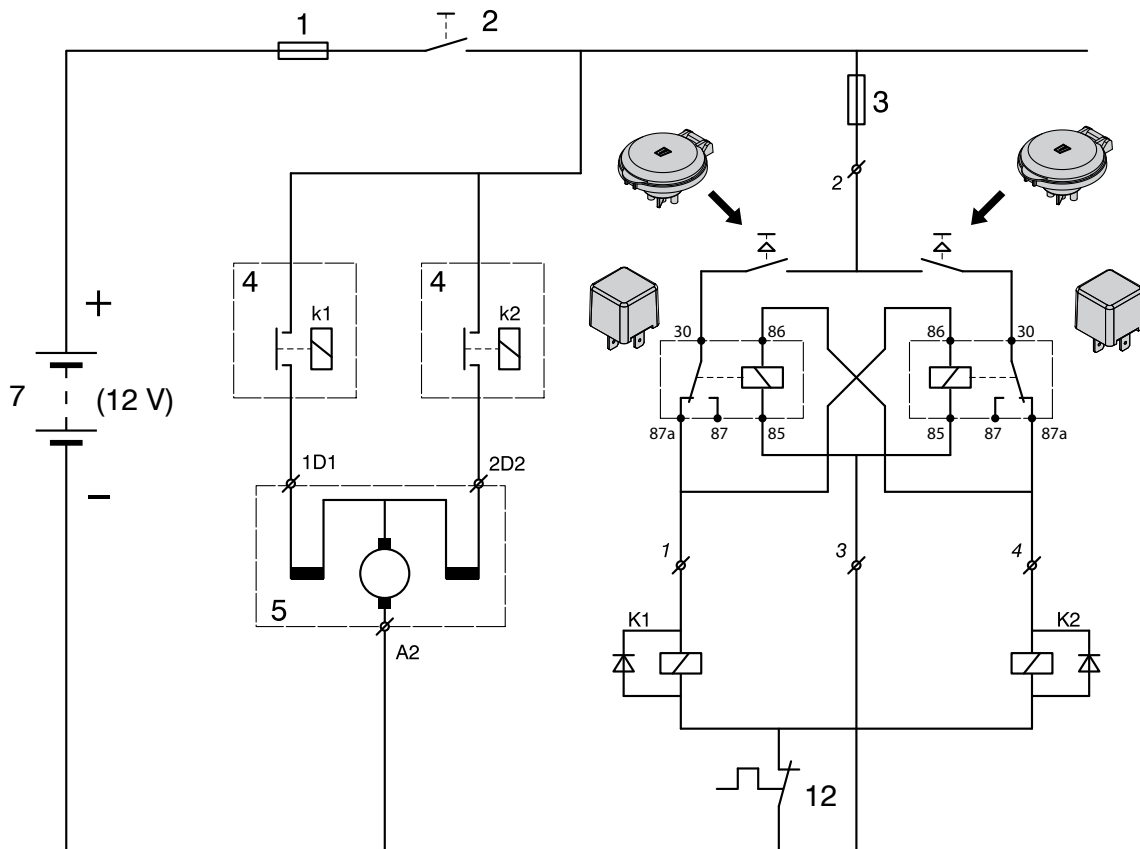
De to bovpropelrelæer (K1 og K2) må aldrig tilkobles samtidig. Ved anvendelse af fodkontakter skal der monteres 2 ekstra relæer som vist i skemaet nedenfor.

Bogpropellerns båda reläer (K1 och K2) får aldrig kopplas på samtidigt! Vid användning av fotomkopplare ska därför två extra reläer installeras i enlighet med nedanstående kopplingschema.

Begge baugpropellreléene (K1 og K2) skal aldri slås på samtidig! Installer derfor ved hjelp av fotbrytere 2 ekstra reléer som angitt i skjemaet nedenfor.

Molempia keulapotkureita (K1 ja K2) ei saa käynnistää koskaan samanaikaisesti! Asenna siksi jalkakytkimintä sovellettaessa kaksi ylimääräistä relettä alla olevan kaavion mukaisesti.

Dwa przełączniki pędnika dziobowego (K1 i K2) nie mogą nigdy być włączane w tym samym czasie. Z tego powodu w przypadku użycia pedatów nożnych, należy zainstalować dodatkowe przełączniki, jak przedstawiono na schemacie poniżej.



11 Accucapaciteit, accukabels

Battery capacity, battery cables

Akkukapazität, Akkukabel

Capacité de la batterie, câbles de batterie

Capacidad de las baterías, cables de baterías

Capacità della batteria e cavi della batteria

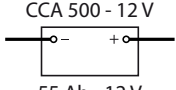
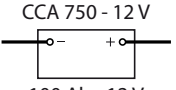
Batteriets capaciteit,
batterikabler

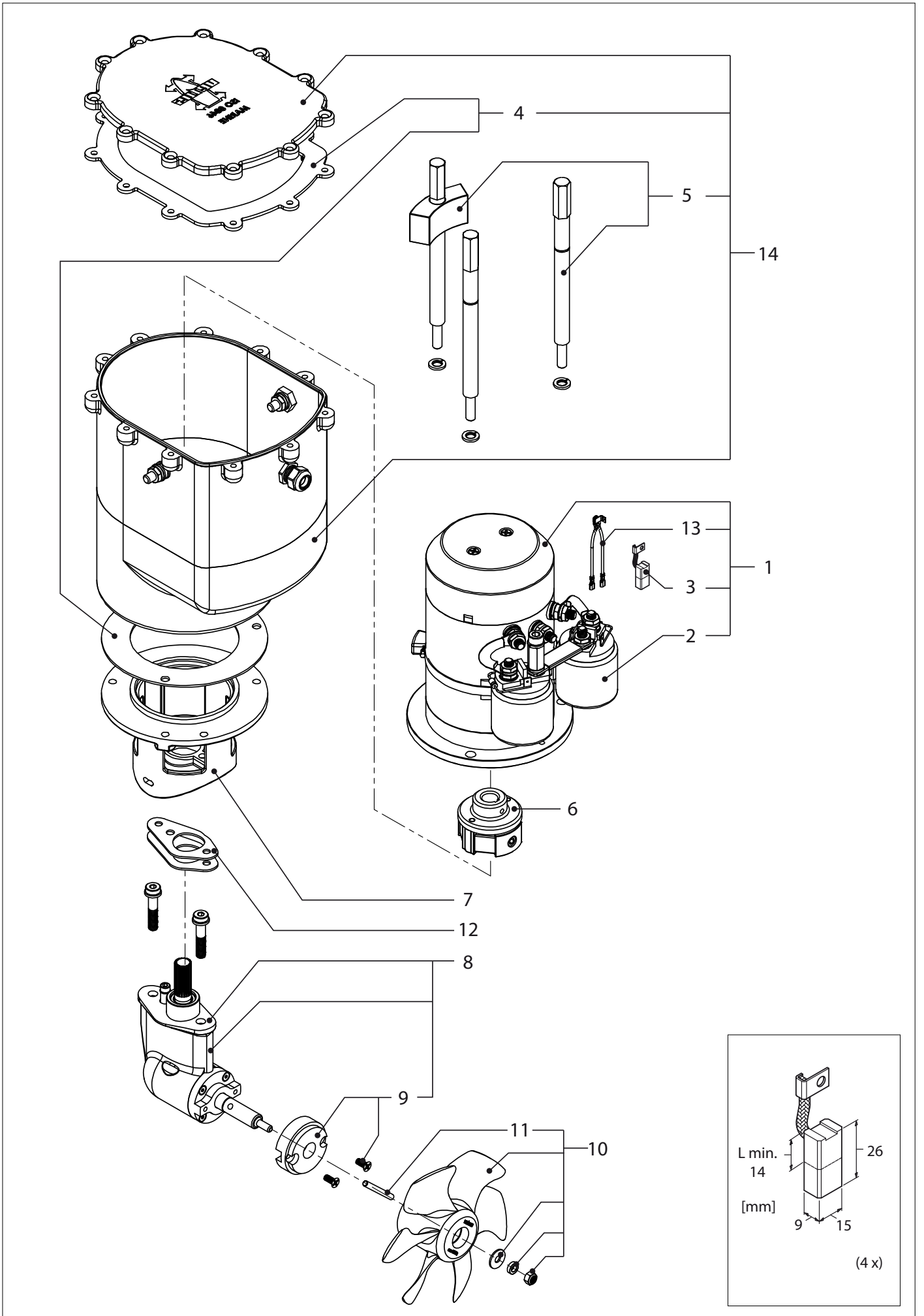
Batterikapaciteit, batterikablar

Batterikapaciteit, batterikabler

Akkukapasiteetti, akkukaapelit

Pojemność akumulatora,
kable akumulatora

Boegschroef	Toe te passen accu('s)		Totale lengte plus- en minikabel	Draaddoor-sneede	Zekering			
	Minimaal	Maximaal			'traag'	Vetus art. code		
Bow thruster	Battery capacity required		Total length of plus- and minus cable	Cable cross-section	Fuse			
	Minimum	Maximum			'slow blow'	Vetus art. code		
Bugschraube	Zu verwendende Akkus		Gesamtlänge Plus- und Minuskabel	Draht-durchschnitt	Sicherung			
	Minimum	Maximum			'träge'	Artikelnummer		
Hélice d'étrave	Batterie(s) à utiliser		Longueur totale des câbles plus et moins	Diamètre du câble	Fusible			
	Minimum	Maximum			'lent'	code d'art. Vetus		
Hélice de proa	Batería(s) a aplicar		Largo total cable positivo y negativo	Diámetro de hilo	Fusible			
	Mínimo	Máximo			'lento'	Código de art. Vetus		
Elica	Batteria(e) da usare		Lunghezza totale cavo positivo e negativo	Diametro cavi	Fusibile			
	Minimo	Massimo			'a tempo'	Vetus código art.		
Bovpropel	Batterikapacitet		Total længde af positiv og negativ batterikabel tilsammen	Tråd-diameter	Sikring			
	Min.	Max.			'træg'	Vetus artikeln		
Bogpropeller	Lämpligt batteri		Total längd kabel till plus- och minuspol	Kabelns dimension	Säkring			
	Min.	Max.			'trög'	Vetus artikelnr		
Baugpropell	Nødvendig batterikapacitet		Total lengde pluss- og minuskabel	Ledning-tverrsnitt	Sikring			
	Min.	Maks			'treg'	Vetus art. kode		
Keulapotkuri	Vaadittava akkukapasiteetti		'Miinus'- ja 'plus'-kaapeleiden kokonaispituudet	Kaapelikoko	Sulake			
	Minimi	Maksimi			hidas	Vetus koodi		
Pędnik dziobowy	Wymagana pojemność akumulatora		Całkowita długość kabla dodatniego i ujemnego	Przekrój kabla	Bezpiecznik			
	Minimalna	Maksymalna			'zwłoczny'	Nr kat. Vetus		
BOW3512EI 35 kgf - 12 V	 CCA 500 - 12 V 55 Ah - 12 V BCI 90 - 500		 CCA 750 - 12 V 100 Ah - 12 V BCI 31 - 750		0 - 11 m	35 mm ²	160 A	ZE160
			0 - 34 ft 34 - 43 ft	AWG 2 AWG 1				



BOW3512EI**Service onderdelen****Service parts**

pos.	qty	part	benaming	description
1	1	BP166195	Elektromotor 1,5 kW - 12 V compl. met relais	Electromotor 1.5 kW - 12 V c/w solenoid switches
2	1	SOL2535E	Set relais 12 V	Set of solenoid switches 12 V
3	1	CB2535E	Set van 4 stuks koolborstels	Set of 4 pcs of carbon brushes
4	1	SET80003	Set pakkingen	Set gaskets
5	1	SET80004	Set bouten	Set bolts
6	1	BP167087	Koppeling	Coupling
7	1	BP167231	Tussenflens	Intermediate flange
8	1	SET0078	Staartstuk compl.	Tailpiece compl.
9	1	SET0149	Zinkanode compl. met schroeven	Zincanode c/w screws
10	1	SET0087	Schroef compl. met meeneempen en montageset	Propeller c/w drive pin and mounting set
11	1	BP1129	Meeneempen	Propeller pin
12	2	BP1170	Pakking	Gasket
13	1	TS2535E	Thermische beveiliging	Thermal Protection
14	1	IP2535ES	Behuizing compleet	Enclosure complete

